

**Verwaltungsvorschrift
des Sächsischen Staatsministeriums des Innern
zur Sächsischen Bauordnung
(VwVSächsBO)**

Vom 18. März 2005

Zum Vollzug der Sächsischen Bauordnung (SächsBO) in der Fassung der Bekanntmachung vom 11. Mai 2016 (SächsGVBl. S. 186), die zuletzt durch Artikel 2 des Gesetzes vom 11. Dezember 2018 (SächsGVBl. S. 706) geändert worden ist, in der jeweils geltenden Fassung, ergeht die nachfolgende Verwaltungsvorschrift für die Bauaufsichtsbehörden.

Paragrafenangaben ohne nähere Bezeichnung beziehen sich auf die **Sächsische Bauordnung**. Soweit in dieser Verwaltungsvorschrift auf DIN-Normen Bezug genommen wird, sind diese im Beuth Verlag GmbH, Burggrafenstraße 6, 10787 Berlin, VDE-Bestimmungen auch im VDE-Verlag, Bismarckstraße 33, 10625 Berlin erschienen. Sie sind beim Deutschen Patent- und Markenamt in München archivmäßig gesichert niedergelegt.

Die Hauptnummern beziehen sich auf den jeweiligen Paragraphen. Sofern der Paragraph in Absätze unterteilt ist, bezeichnet die folgende Nummer nach dem Punkt den Absatz. Die weiter folgende Nummer enthält die entsprechenden Ausführungen zu dem Absatz. Bei ausgelassenen Hauptnummern bestehen zu den betreffenden Paragraphen keine Regelungen nach dieser Verwaltungsvorschrift.

Die Verwaltungsvorschrift wird nach dem folgenden Beispiel zitiert: Nummer 49.1.1

2 Begriffe

2.1.1 Bauliche Anlagen sind zum Beispiel auch Wohncontainer, weil sie durch eigene Schwere auf dem Erdboden ruhen, sowie mobile Feldküchen, Wohn- oder Verkaufswagen, wenn sie nach ihrem Verwendungszweck dazu bestimmt sind, überwiegend ortsfest benutzt zu werden.

2.1.2 Andere Anlagen und Einrichtungen sind solche, die bauordnungsrechtlich relevant sind, ohne selbst bauliche Anlagen darzustellen, wie Anlagen der Außenwerbung, die nicht selbst bauliche Anlagen sind (zum Beispiel Beschriftungen, Bemalungen), Markisen oder Garten- und Spielplatzeinrichtungen.

2.1.3 Zu Nummer 2

Bei den Lager-, Abstell- und Ausstellungsplätzen kommt es nicht darauf an, ob sie befestigt oder unbefestigt sind. Eine Fläche wird dann zum Platz im bauordnungsrechtlichen Sinne, wenn sie für einen mehr als kurzfristigen Zeitraum in Anspruch genommen wird oder in Anspruch genommen werden soll.

2.1.4 Zu Nummer 4

Campingplätze und Zeltplätze sind Plätze, die ganzjährig oder wiederkehrend saisonal zum Aufstellen und Bewohnen von mehr als drei Zelten oder Wohnwagen bestimmt sind.

Wochenendplätze sind Plätze, die für das Aufstellen oder Errichten von Wochenendhäusern, Mobilheimen oder nicht fahrbereiten Wohnwagen und für eine der Erholung dienende Nutzung bestimmt sind. Diese Unterkünfte dürfen nicht zum dauernden Aufenthalt genutzt werden.

2.2 Gebäude sind selbständig benutzbar, wenn sie nach ihrer Zweckbestimmung eine eigenständige Funktion besitzen. Sie dürfen in dieser Funktion nicht von anderen baulichen Anlagen abhängig sein. Nicht selbständig benutzbar sind zum Beispiel Anbauten, die nur vom Innern eines angrenzenden Gebäudes aus betretbar sind. Umgekehrt beeinträchtigen innere Verbindungen zwischen aneinanderggebauten Gebäuden nicht deren Selbständigkeit, wenn jedes für sich vom Freien zu seiner Benutzung zugänglich ist. Unter dieser Voraussetzung bestehen Gebäudegruppen, wie Reihenhäuser und Doppelhäuser, aus mehreren selbständigen Gebäuden, auch wenn sie auf einem Grundstück errichtet sind.

2.3.1 Gebäude sind freistehend, wenn sie nicht aneinanderggebaut sind und untereinander und zu den Nachbargrenzen Abstände einhalten. Aneinandergebaute Gebäude, wie Reihenhäuser oder Doppelhäuser, sind keine freistehenden Gebäude, auch wenn sie auf einem gemeinsamen Grundstück errichtet werden. Der Anbau von Garagen oder von sonstigen Nebengebäuden, wenn sie nach § 6 Abs. 7 an der Nachbargrenze zulässig sind und die Maßvorgaben der Verfahrensfreiheit nach § 61 nicht überschreiten, ändert die Eigenschaft freistehend nicht.

2.3.2 Die mittlere Höhe eines Gebäudes ergibt sich aus der Summe der freiliegenden Flächen aller Außenwände (begrenzt durch Geländeoberfläche und Fußbodenoberkante des höchstgelegenen Geschosses, in dem Aufenthaltsräume möglich sind) geteilt durch den Umfang des Gebäudes.

2.3.3 Als Nutzungseinheit gilt eine in sich abgeschlossene Folge von Aufenthaltsräumen, die einer Person oder einem gemeinschaftlichen Personenkreis zur Benutzung zur Verfügung stehen, zum Beispiel abgeschlossene Wohnungen, Einliegerwohnungen, Büros, Praxen.

Die Nutzungseinheit kann auch aus einem Raum bestehen, zum Beispiel Ein-Zimmer-Appartement oder ein aus einem Raum bestehendes Büro (vergleiche OVG NW, Beschluss vom 7. Juli 1997, BRS 59 Nr. 124).

Eine Folge von Aufenthaltsräumen ist nicht zwingend vorausgesetzt.

Erfolgt eine freiberufliche Nutzung innerhalb einer Wohnung durch denselben Nutzerkreis, sind die hierfür verwendeten Räume keine selbständige Nutzungseinheit, sondern Bestandteil der Wohnnutzung. Erfolgt die freiberufliche Nutzung in abgetrennten Räumen durch Dritte, also nicht dem Nutzerkreis der Wohnung zugehörige Personen, sind die freiberuflich genutzten Räume selbständige Nutzungseinheiten.

Bei gewerblich genutzten Räumen wird die Nutzungseinheit durch die notwendigen Brandabschnitte begrenzt. Nutzungseinheiten sind brandschutztechnisch abgegrenzte Einheiten, die gegeneinander geschützt sind und den Feuerwehreinsatz durch räumlich definierte Abschnitte für die Brandbekämpfung begünstigen.

Bei der für die Einteilung in die Gebäudeklassen maßgeblichen Zahl der Nutzungseinheiten ist auf Räume abzustellen, die zum dauernden Aufenthalt von Personen geeignet sind. In Gebäude integrierte Nebenanlagen oder der Hauptnutzung zugehörige Garagen sind keine selbständigen Nutzungseinheiten, die geeignet sind, die Zahl der in einem Gebäude vorhanden Nutzungseinheiten zu erhöhen. Es sind aber anders genutzte Räume im Sinne des § 29 Abs. 2. Die Anforderungen an Trennwände sind einzuhalten.

2.3.4 In einem Geschoss sind Aufenthaltsräume möglich, wenn es für Aufenthaltsräume bestimmt ist oder wenn es, ohne hierfür bestimmt zu sein, in seiner gegebenen Gestalt zur Einrichtung von Aufenthaltsräumen, gegebenenfalls auch durch Ausbaumaßnahmen, geeignet ist. Die Eignung bestimmt sich nach objektiven Kriterien. Als solche kommen die erforderliche notwendige Treppe, die erforderliche lichte Raumhöhe und die erforderliche Belichtung in Betracht.

2.3.5 Bei der Berechnung der Fläche der Nutzungseinheiten ist auf die Brutto-Grundfläche (BGF) abzustellen. Die BGF ist nach DIN 277 Teil 1, Ausgabe Juni 1987, in der jeweils geltenden Fassung, definiert als die Summe der Grundflächen aller Grundrissebenen ohne nicht nutzbare Dachflächen, berechnet zwischen den äußeren Maßen in Fußbodenhöhe, einschließlich äußerer Bekleidung, aber ohne konstruktive oder gestalterische Vor- und Rücksprünge. Soweit bei den Flächenangaben des Absatzes 3 Satz 1 nicht auf das Gesamtgebäude abgestellt ist, sondern auf die Größe der Nutzungseinheiten als Teil eines Gebäudes, ist die Berechnungsmethode der DIN 277 Teil 1 entsprechend anzuwenden.

2.4.1 Zu Nummer 3

Selbständige Großgaragen mit einer Brutto-Grundfläche über 1 600 m² sind keine Sonderbauten. § 66 bleibt unberührt.

2.4.2 Zu Nummer 17

Eine erhöhte Brandgefahr liegt vor, wenn brandfördernde, leichtentzündliche oder hochentzündliche Stoffe entsprechend den Gefährlichkeitsmerkmalen nach der Verordnung zum Schutz vor Gefahrstoffen (**Gefahrstoffverordnung – GefStoffV**) in der Fassung der Bekanntmachung vom 23. Dezember 2004 (BGBl. I S. 3758, 3759), geändert durch Artikel 2 der Verordnung vom 23. Dezember 2004 (BGBl. I S. 3855), in der jeweils geltenden Fassung, in nicht geringen Mengen gelagert, be- oder verarbeitet werden. Zur weiteren Bestimmung gegebenenfalls erhöhter Gefährdungen sind die Technischen Regeln für Gefahrstoffe (TRGS) heranzuziehen. Sie werden vom Ausschuss für Gefahrstoffe (AGS) aufgestellt und fortlaufend der Entwicklung angepasst. Die TRGS werden vom Bundesministerium für Wirtschaft und Arbeit im Bundesarbeitsblatt (BARbBl.) bekannt gegeben.

Eine Explosionsgefahr ist gegeben, wenn in einer baulichen Anlage die Gefahr des Auftretens einer explosionsfähigen Atmosphäre in gefahrdrohender Menge (gefährliche explosionsfähige Atmosphäre) nicht ausgeschlossen werden kann, siehe hierzu die Begriffsbestimmung nach der Verordnung über Sicherheit und Gesundheitsschutz bei der Bereitstellung von Arbeitsmitteln und deren Benutzung bei der Arbeit, über Sicherheit und Betrieb überwachungsbedürftiger Anlagen und über die Organisation des betrieblichen Arbeitsschutzes (**Betriebssicherheitsverordnung – BetrSichV**) vom 27. September 2002 (BGBl. I S. 3777), zuletzt geändert durch Artikel 9 der Verordnung vom 23. Dezember 2004 (BGBl. I S. 3758, 3813), in der jeweils geltenden Fassung.

Beispiele für bauliche Anlagen, deren Nutzung durch Umgang oder Lagerung von Stoffen mit Explosions- oder erhöhter Brandgefahr verbunden ist, sind Holzbearbeitungsbetriebe, Lackfabriken, Spritzlackierräume, Feuerwerks-, Munitions- und Sprengstofffabriken.

2.4.3 Zu Nummer 19

Nummer 19 enthält einen Auffangtatbestand. Hiernach ist die Sonderbaueigenschaft auch dann gegeben, wenn bei sonstigen Anlagen durch deren besondere Art oder Nutzung die sie nutzenden Personen oder die Allgemeinheit in vergleichbarer Weise gefährdet werden können.

Sind die Schwellenwerte bei Anlagen nach Nummern 1 bis 18 unterschritten, können solche Anlagen nicht aufgrund der Nummer 19 als Sonderbauten behandelt werden.

Nach Immissionsschutzrecht genehmigungspflichtige Anlagen sind keine Sonderbauten nach Nummer 19. Der Besonderheit dieser Vorhaben wird bereits hinreichend im immissionsschutzrechtlichen Genehmigungsverfahren Rechnung getragen. Sie können aber zum Beispiel Sonderbauten nach Nummer 2 oder Nummer 3 sein.

2.5 Aufenthaltsräume sind insbesondere Wohn- und Schlafräume, Wohndielen, Wohn- und Kochküchen, Versammlungsräume, Arbeitsräume, Gasträume, Unterrichtsräume, Krankenzimmer, Warteräume, Geschäftsräume, Verkaufsräume und Werkstätten.

Keine Aufenthaltsräume sind insbesondere Flure, Treppenhallen, Wasch- und Toilettenräume, Trockenräume, Wasch- und Futterküchen, Garagen, Heizräume, Maschinenräume sowie Räume, die zur Lagerung von Waren und zur Aufbewahrung von Gegenständen bestimmt sind, auch wenn in ihnen die mit der Lagerung und Aufbewahrung notwendig verbundenen Arbeiten verrichtet werden.

2.6 Geländeoberfläche ist die von der Bauaufsichtsbehörde in der Baugenehmigung festgelegte Geländeoberfläche, die im Bebauungsplan festgesetzte Geländeoberfläche oder die gewachsene Geländeoberfläche (natürliche Geländeoberfläche), nicht jedoch die durch Aufschüttungen oder Abgrabungen willkürlich veränderte Geländeoberfläche.

Unselbständige, im Verhältnis zum Gebäude und zur Grundstücksgröße geringfügige Abgrabungen, zum Beispiel zur Belichtung von einzelnen Aufenthaltsräumen im Kellergeschoss, oder unselbständige Aufschüttungen, zum Beispiel zur Anrampung eines Hauseinganges oder zur Anlegung einer Terrasse, verändern nicht die Geländeoberfläche, sondern nur den Verlauf des Geländes. Sie sind Abgrabungen unterhalb der Geländeoberfläche beziehungsweise Aufschüttungen oberhalb der Geländeoberfläche.

3 Allgemeine Anforderungen

3.1 Unter Instandhaltung fallen Tätigkeiten zur Wartung, Inspektion und Instandsetzung. Es sind Maßnahmen zur Bewahrung und Wiederherstellung des Soll-Zustandes einer Anlage, soweit es sich nicht um eine Änderung handelt. Bei Eingriff in die Substanz der Anlage dergestalt, dass neue bautechnische Nachweise erforderlich werden, ist eine Instandhaltung nicht mehr anzunehmen.

3.3.1 Die schlichte Nichterfüllung einer Technischen Baubestimmung ohne Nachweisführung der Ersatzlösung ist nicht zulässig. Bei Abweichungen von den als Technische Baubestimmungen eingeführten technischen Regeln hat der Bauherr oder ein sonst am Bau Beteiligter den Nachweis für die Erfüllung der allgemeinen Anforderungen zu führen. Die Gleichwertigkeit der abweichenden Lösung ist in den Bauunterlagen nachzuweisen. Die Abweichung bedarf keiner Entscheidung nach § 67.

3.3.2 Beinhaltet der Nachweis der Ersatzlösung die Verwendung neuer Bauprodukte und die Anwendung neuer Bauarten, bleiben die besonderen Verfahren bei Abweichungen im Bereich der Bauprodukte und Bauarten unberührt. Solcher besonderer Verfahren bedarf es aber nicht für Bauprodukte,

- die von allgemein anerkannten Regeln der Technik abweichen, die nicht in die Bauregelliste aufgenommen sind (sonstige Bauprodukte),
- an die nach der Liste C nur untergeordnete Anforderungen gestellt werden (siehe §§ 17 bis 25).

4 Bebauung der Grundstücke mit Gebäuden

4.1 Für die Befahrbarkeit einer öffentlichen Verkehrsfläche und der Zufahrt ist grundsätzlich erforderlich, dass ein für die Benutzung ausreichend befestigter und breiter Unterbau vorhanden ist, um das bewohnte und benutzte Grundstück auch mit Fahrzeugen erreichen zu können, die gegebenenfalls im öffentlichen Interesse auf das Grundstück gelangen müssen, zum Beispiel Kraftfahrzeuge der Feuerwehr und des Rettungsdienstes. Maßgeblich für die an die Befahrbarkeit zu stellenden Anforderungen ist das auf dem Grundstück geplante konkrete Vorhaben. Im Übrigen wird auf die Ausführungen zu Nummer 63 verwiesen.

4.2 Absatz 2 verbietet grundsätzlich die Errichtung eines Gebäudes auf mehreren Grundstücken. Das Grundstück im Sinne des Bauordnungsrechts ist das Buchgrundstück im Sinne des Zivilrechts, ohne Rücksicht darauf, in welcher Weise es genutzt wird und ob es eine wirtschaftliche Einheit mit einem anderen Grundstück bildet. Es kann aus einem oder mehreren Flurstücken bestehen, deren Bezeichnung und Größe aus dem Liegenschaftskataster übernommen wird.

Als rechtliche Sicherung (§ 2 Abs. 11) kommt die Eintragung einer Vereinigungsbaulast in Betracht. Sie bewirkt, dass das Gebäude nur noch zu dem durch die Vereinigungsbaulast geschaffenen Grundstück in öffentlich-rechtliche Beziehungen tritt, nicht aber zu den einzelnen Buchgrundstücken.

Zur Vermeidung rechtswidriger Zustände sind alle grundstücksbezogenen Anforderungen zu beachten. Das sind neben den Anforderungen des § 4 insbesondere die in § 5 (Zugänge und Zufahrten auf den

Grundstücken), § 6 (Abstandsflächen, Abstände), § 8 (Nicht überbaute Flächen der bebauten Grundstücke, Kinderspielflächen), § 30 (Brandwände) und § 49 (Stellplätze, Garagen) enthaltenen Anforderungen.

Soweit mit der Vereinigungsbaulast das Entstehen rechtswidriger Verhältnisse vermieden wird, bedarf es daneben keiner bauordnungsrechtlichen Abweichungsentscheidung der Bauaufsichtsbehörde.

5 Zugänge und Zufahrten auf den Grundstücken

5.1.1 Soweit für den Feuerwehreinsatz erforderliche Flächen nicht auf dem Grundstück selbst liegen, müssen sie rechtlich gesichert sein.

5.1.2 Aus Gründen des Feuerwehreinsatzes sind anstelle eines Zu- und Durchgangs Zu- und Durchfahrten erforderlich, wenn die Personenrettung oder wirksame Löscharbeiten anders nicht gewährleistet werden können. Maßgeblich hierfür sind insbesondere die Anzahl der durch den Weg erschlossenen Gebäude, die Nutzungsintensität der Gebäude und die hieraus folgende Zahl der im Brandfall zu rettenden Personen.

5.2.1 Sind bei Gebäuden nach Absatz 1 sowie bei Sonderbauten Zugänge, Zufahrten, Aufstell- oder Bewegungsflächen für die Feuerwehr erforderlich, ist die DIN 14090, Ausgabe Mai 2003, in der jeweils geltenden Fassung, anzuwenden. Dabei gilt zu den Nummern 4.2.11, 4.3.9 und 4.4.7 der DIN 14090 Zufahrten, Aufstell- und Bewegungsflächen sind mindestens entsprechend der Straßen-Bauklasse VI (Richtlinie für Standardisierung des Oberbaues von Verkehrsflächen – RStO 01) auszuführen. Sofern die örtlichen (grundstücks- und objektbezogenen) Gegebenheiten es gestatten oder erfordern, können in Abstimmung mit der örtlichen Brandschutzbehörde nach § 4 Abs. 2 des Sächsischen Gesetzes über den Brandschutz, Rettungsdienst und Katastrophenschutz (**SächsBRKG**) vom 24. Juni 2004 (SächsGVBl. S. 245, 647), in der jeweils geltenden Fassung, abweichende Werte von der DIN 14090 bestimmt werden. Für den Fall, dass die Behörde nicht ausreichend mit geeigneten Fachkräften besetzt ist, wird auf § 7 Abs. 1 Nr. 1 **SächsBRKG** verwiesen.

5.2.2 Für Hofkellerdecken und andere Decken, die nur im Brandfall von Feuerwehrfahrzeugen befahren werden, sind die Vorschriften zu DIN 1055 Teil 3, Ausgabe Juni 1971, in der jeweils geltenden Fassung, gemäß der Bekanntmachung des Sächsischen Staatsministeriums des Innern über die Liste der eingeführten Technischen Baubestimmungen (LTB) vom 5. März 2004 (SächsABL. SDr. S. 5478), in der jeweils geltenden Fassung, zu beachten.

6 Abstandsflächen, Abstände

6.1.1 Nutzungsänderungen sind abstandsflächenrechtlich relevant, soweit bauliche Veränderungen damit einhergehen, es sich um eine ursprünglich abstandsflächenrechtlich privilegierte Anlage handelt oder das Gebäude aufgrund einer Abweichung, Befreiung oder Ausnahme von den abstandsflächenrechtlichen Vorschriften errichtet wurde.

Die Nutzungsänderung eines bestehenden Gebäudes, das die zur Zeit der Nutzungsänderung maßgebenden Abstandsflächen nicht einhält, ist abstandsflächenrechtlich beachtlich, wenn die Nutzungsänderung vom Bestandsschutz nicht mehr gedeckt ist und darüber hinaus auf mindestens einen der durch die Abstandsflächenvorschriften geschützten Belange nachteiligere Auswirkungen hat als die bisherige Nutzung.

Der Bestandsschutz für ein Gebäude erlischt auch bei Eingriffen in die Bausubstanz, die das Bauwerk so erheblich ändern, dass das geänderte Gebäude nicht mehr mit dem alten, bestandsgeschützten Bauwerk identisch ist. Von einer bloßen Nutzungsänderung kann demnach, auch wenn die Kubatur und äußere Gestalt des Gebäudes erhalten bleiben, dann nicht mehr ausgegangen werden, wenn durchgeführte bauliche Änderungen die Qualität einer bestandsschutzbeendenden Neuerrichtung des Baukörpers unter teilweiser Verwendung bestehender Substanz erreichen, zum Beispiel nicht nur unwesentlicher Teilabriss, Neukonstruktion des Daches oder Eingriff in das statische System. Insoweit ist abstandsflächenrechtlich eine Gesamtbetrachtung des geänderten Gebäudes vorzunehmen.

Im Hinblick auf die Forderung, dass die Nutzungsänderung darüber hinaus auf mindestens einen der durch die Abstandsflächenvorschriften geschützten Belange nachteiligere Auswirkungen hat als die bisherige Nutzung, ist zu berücksichtigen, dass das Abstandsflächenrecht auf seine klassischen Schutzgüter zurückgeführt wurde. Es ist grundsätzlich Aufgabe des Bauplanungsrechts, eventuell entstehende Nutzungskonflikte zu bewältigen. Die Frage, ob die neue Nutzung ausreichend Rücksicht auf die Umgebung nimmt, beurteilt sich deshalb primär nach bauplanungsrechtlichen Grundsätzen. Darüber hinaus kann es eine Abweichung nach § 67 Abs. 1 rechtfertigen, wenn ein geändertes Abstandsflächenrecht die Nutzungsänderung eines in früherer Zeit legal errichteten Gebäudes verhindert und die neue Nutzung ausreichend Rücksicht auf die nachbarlichen Belange nimmt.

6.1.2 Ob von einer Anlage Wirkungen wie von einem Gebäude ausgehen, ist unter Berücksichtigung der

Schutzgüter des Abstandsflächenrechts und der Erfordernisse des Brandschutzes zu beurteilen. Maßgeblich sind die konkreten Umstände des Einzelfalles unter Berücksichtigung der Art der Anlage und der Grundstückssituation.

Wirkungen wie von Gebäuden gehen in der Regel von folgenden baulichen Anlagen aus:

- Mauern, geschlossenen Einfriedungen, großflächigen Werbeanlagen, Warenautomaten, Behältern, Aufschüttungen und Ablagerungen soweit sie jeweils höher als 2 m sind,
- Masten, Türmen und Schornsteinen, soweit sie eine Höhe von mehr als 4 m haben und soweit die dem Nachbargrundstück zugekehrte Seite eine Breite oder einen Durchmesser von mehr als 1 m hat. Soweit die genannten baulichen Anlagen einen geringeren Durchmesser oder eine geringere Breite als 1 m haben oder sich nach oben entsprechend verjüngen, sind sie insoweit abstandsrechtlich grundsätzlich nicht zu berücksichtigen. Dominiert eine solche Anlage jedoch die Bebauung der näheren Umgebung, kann im Einzelfall eine andere Bewertung gerechtfertigt sein.

Keine Wirkungen wie von Gebäuden gehen in der Regel zum Beispiel aus von

- Pergolen, Spielplatzgeräten,
- ebenerdigen nicht überdachten Stellplätzen, Freisitzen und Schwimmbecken.

6.1.3 Unter planungsrechtlichen Vorschriften, die eine Grenzbebauung regeln, sind insbesondere die Festsetzungen eines Bebauungsplans zu der Bauweise nach § 22 der Verordnung über die bauliche Nutzung der Grundstücke (**Baunutzungsverordnung – BauNVO**) in der Fassung der Bekanntmachung vom 23. Januar 1990 (BGBl. I S. 132), die zuletzt durch Artikel 3 des Gesetzes vom 22. April 1993 (BGBl. I S. 466, 479) geändert worden ist, in der jeweils geltenden Fassung, oder von Baulinien nach § 23 Abs. 2 Satz 1 **BauNVO** zu verstehen. Das Gleiche gilt bei nicht überplanten Gebieten, wenn aufgrund des Einfügungsgebotes des § 34 Abs. 1 Satz 1 des **Baugesetzbuches (BauGB)** in der Fassung der Bekanntmachung vom 23. September 2004 (BGBl. I S. 2414), in der jeweils geltenden Fassung, eine Grenzbebauung erfolgen muss oder darf.

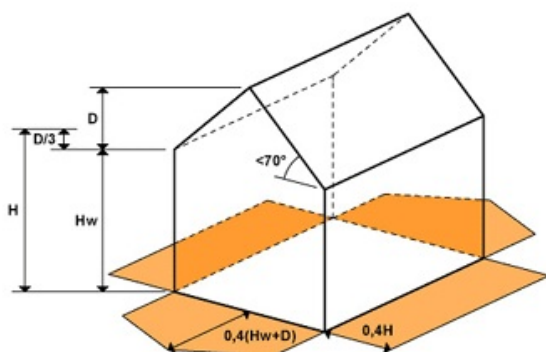
Im Außenbereich sind grundsätzlich Abstandsflächen einzuhalten, da ein Vorrang des Bauplanungsrechts nur dann bestehen kann, wenn bauplanungsrechtliche Vorschriften (Bebauungsplan, faktische Bauweise) überhaupt Voraussetzungen für die Zulässigkeit eines Baukörpers an der Grundstücksgrenze benennen. Dies ist im Außenbereich nicht der Fall (SächsOVG BauR 2003, S. 1867).

Sehen planungsrechtliche Vorschriften die Grenzbebauung vor, hat der Bauherr nicht zwingend deckungsgleich an das bestehende Nachbargebäude anzubauen. Vielmehr kann er, soweit dies planungsrechtliche Vorschriften erlauben und soweit dies im Einzelfall zu keiner wesentlichen Beeinträchtigung des Nachbargrundstücks führt, sein Gebäude auch versetzt oder mit anderen Dimensionen zu dem Nachbargebäude errichten.

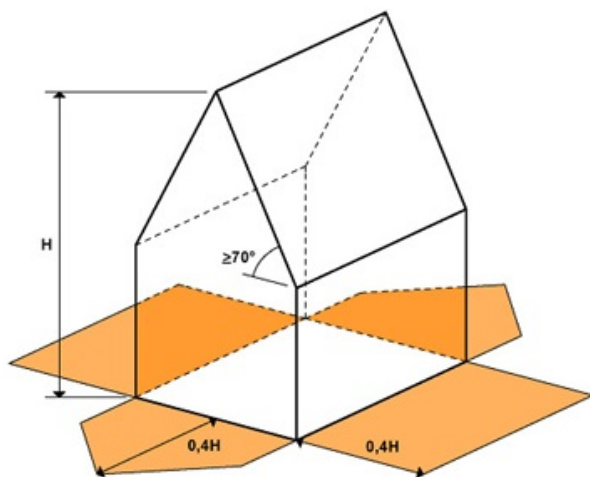
Darf nach planungsrechtlichen Vorschriften an die Grundstücksgrenze gebaut werden, steht es dem Bauherren frei, davon Gebrauch zu machen oder sich für ein freistehendes Gebäude zu entscheiden. Keine zulässige Bebauung im Sinne des Absatzes 1 Satz 3 ist dagegen eine Bebauung, die nicht auf der Grenze, sondern nur grenznah erfolgt.

6.4 Die Ermittlung der zu berücksichtigenden Wandhöhe ist für jeden Punkt der Wandfläche vorzunehmen. Bei Gebäuden ohne Außenwand (Carports, Arkaden) ist eine fiktive Wand zu bilden. Da keine Mittelung der Wandhöhe vorzunehmen ist, ergeben sich bei geneigtem Gelände sowie bei den Giebelflächen (unregelmäßige) Polygone als gespiegeltes, gestauchtes Abbild.

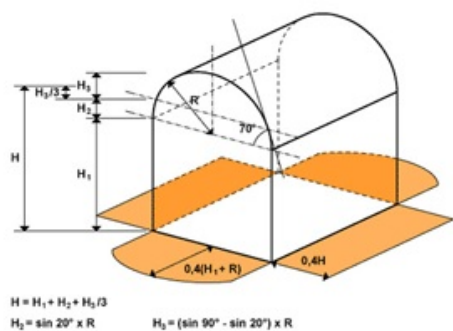
Abstandsflächen bei Dachneigungen



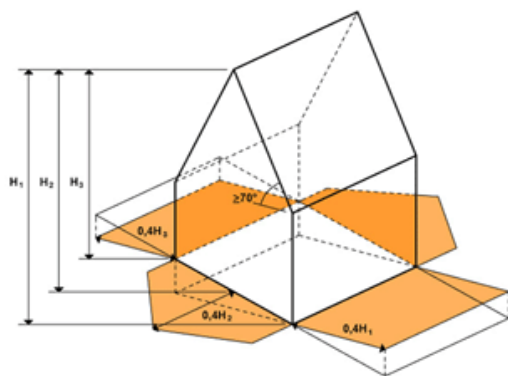
Abstandsflächen bei Dachneigungen $\geq 70^\circ$:



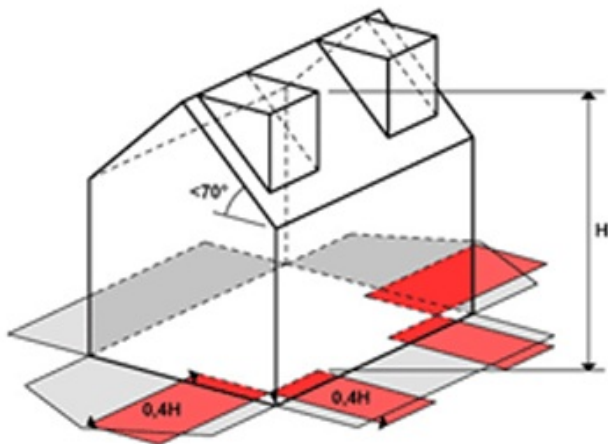
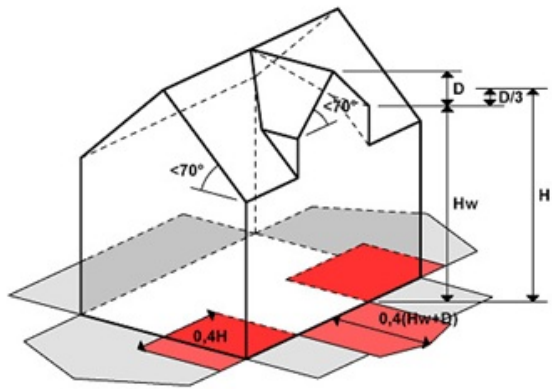
Die Berücksichtigung der Dachneigung bei der Ermittlung der traufseitigen Wandhöhe im Fall eines Tonnendaches entsprechend § 6 Abs. 4 Satz 4 erfolgt nach der Formel $H = H_1 + H_2 + H_3/3 = H_1 + 0,5613 R$.



Abstandsflächen bei geneigter Geländeoberfläche:

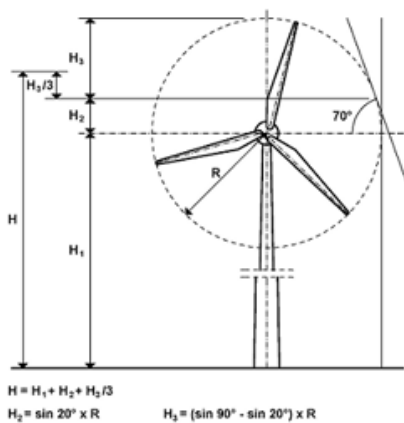


Dachaufbauten wie Gauben oder Zwerchgiebel werden gedanklich wie ein selbständiges Gebäude betrachtet. Die getrennt ermittelten Abstandsflächen werden – wie in den folgenden Abbildungen dargestellt – übereinander projiziert.

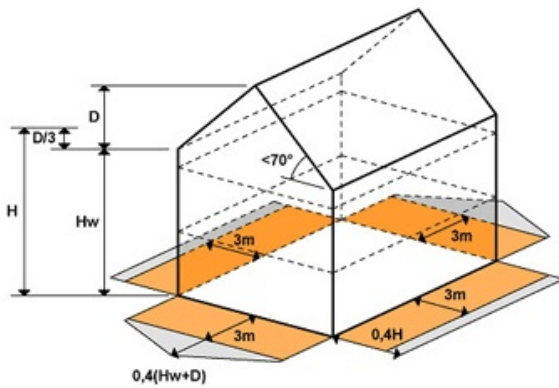


Für zylindrische Baukörper sind die Abstandsflächen grundsätzlich kreisförmig um den Baukörper angeordnet.

Das Erscheinungsbild einer Windkraftanlage wird durch die Rotoranlage optisch wesentlich geprägt. Eine gebäudegleiche Wirkung geht von Anlagen dieser Art gerade wegen des Feldes aus, welches der Rotor überstreicht. Auf den Mast allein kommt es in diesem Zusammenhang nicht an. Bei der Bemessung des Grenzabstandes sind die Rotorblätter deshalb gleichsam als Kugel zu berücksichtigen. Dementsprechend ist bei der Ermittlung des Grenzabstandes von dem der Nachbargrenze nächstgelegenen Punkt der Rotorfläche auszugehen. Für Windkraftanlagen ist die Ermittlung der Höhe H daher in analoger Anwendung von Absatz 4 Satz 3 entsprechend der nachstehenden Abbildung nach der Formel $H = H_1 + H_2 + H_3 / 3 = H_1 + 0,5613 R$ vorzunehmen.



6.5 Die nachfolgende Abbildung verdeutlicht die Reduzierung der Abstandsflächen bei Wohngebäuden der Gebäudeklassen 1 und 2 mit nicht mehr als drei oberirdischen Geschossen.



6.6.1 Zu Nummer 1

Vortretende Bauteile haben Gestaltungs- und Gliederungsfunktion. Dachüberstände von über 1,5 m können auch andere funktionale Eigenschaften haben, also selbständig nutzbar sein, und sind dann abstandsflächenrechtlich beachtlich.

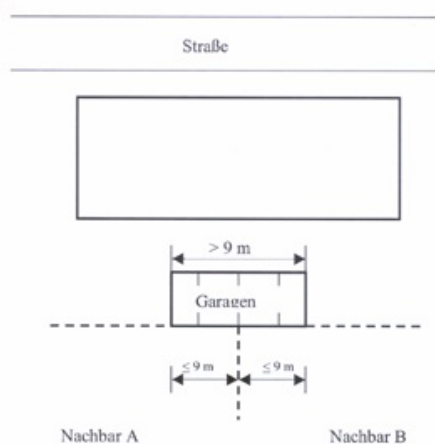
6.6.2 Zu Nummer 2

Nicht nur die Maßangaben, sondern auch die verwendete Begrifflichkeit schränkt die Zulässigkeit der Vorbauten ein. Regelmäßig handelt es sich um Vorsprünge vor die Außenwand, bei denen es sich um ein Gestaltungselement der Fassade, ein Mittel der architektonischen Gliederung oder eine bloße Facette der Innenraumaufteilung handelt. Der Vorsprung darf sich nicht als versetzte Außenwand darstellen.

6.6.3 Absatz 6 regelt nicht die seitlichen Grenzabstände von Balkonen bei Gebäuden, die auf der Grenze stehen. Auch die Balkone sind auf der Grenze zulässig, wenn die Voraussetzungen des Absatzes 1 Satz 3 erfüllt sind. Für die Brandschutzabstände seitlicher Wände von Vorbauten wird auf § 30 Abs. 10 verwiesen.

6.7.1 Die Regelung stellt auf die Grundstücksgrenze ab und schließt damit auch die Grenze zur Straße ein. Die Grundstücksgrenze ist vom Baugrundstück aus zu definieren. Stoßen an eine Grenze des Baugrundstücks mehrere Nachbargrundstücke, ist dies unbeachtlich. Eckgebäude sind vor diesem Hintergrund auch dann zulässig, wenn beide Grundstücksgrenzen an das Grundstück eines Eigentümers grenzen. Abknickende Grenzen, mit einem Winkel über 150° können als eine Grundstücksgrenze betrachtet werden.

Nicht zulässig ist folgende Abstandsflächensituation:



6.7.2 Zu Nummer 1

Die Wandhöhe ermittelt sich entsprechend Absatz 4 und berücksichtigt somit anzurechnende Dachhöhen. Abweichend davon ist hier jedoch die mittlere Wandhöhe maßgeblich. Sollte das realisierte Dach eine abstandsflächenrechtlich relevante Neigung aufweisen, stellt im Hinblick auf eine eventuelle zusätzliche Verschattung die Berücksichtigung der Dachneigung bei der Ermittlung der mittleren Wandhöhe das nötige Korrektiv dar. Bei giebelständigen Gebäuden (symmetrischer Giebel, ebenes Gelände) ergibt sich die

mittlere Wandhöhe aus dem Mittelwert der Höhen der Eckpunkte und des Firstes. Gemittelt wird also lediglich die Giebelfläche. Bei besonderen Geländebeziehungen oder Gebäudegestaltungen muss eine sinnvolle Aufteilung in Teilabschnitte erfolgen.

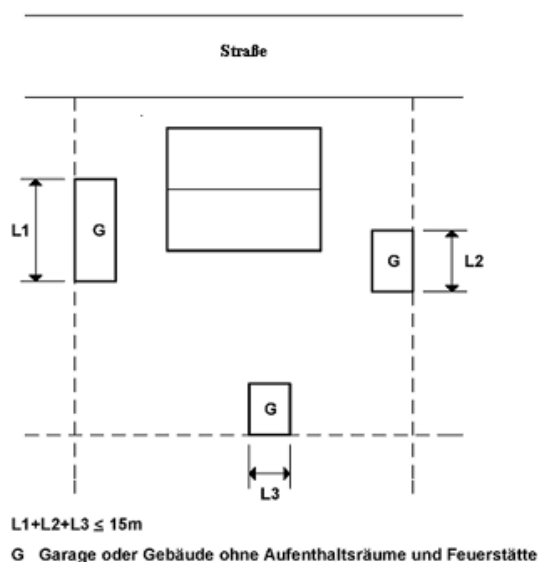
Vor dem Hintergrund der Zielrichtung des Nachbarschutzes bezieht sich der Begriff der mittleren Wandhöhe von 3 m über der Geländeoberfläche nur auf die Wandhöhe der Garagenwand zur Nachbargrenze, nicht auf jede einzelne Garagenwand.

Maßgeblich für die Gesamtlänge der Garage ist unter Berücksichtigung der Schutzgüter des Abstandsflächenrechts die Länge der Außenwand. Dachvorsprünge bleiben entsprechend der Wertung des Absatzes 6 bei der Bemessung der Länge unberücksichtigt. Stellt der Dachüberhang aus Sicht des Angrenzers allerdings eine Verlängerung der Außenwand dar, verliert er also seinen untergeordneten Charakter, ist dieser bei der Länge der Außenwand zu berücksichtigen. Diese Entscheidung ist im Einzelfall entsprechend der konkreten Ausführung zu treffen.

Zu den abstandsflächenrechtlich privilegierten Anlagen zählen auch funktional einer Garage zugeordnete Umhausungen von Tiefgarageneinfahrten.

6.7.3 Werden die abstandsflächenrechtlich privilegierten Anlagen anderweitig genutzt, entfällt die Privilegierung. Andererseits kann eine Dachterrasse auf einer Grenzgarage zulässig sein, wenn diese ihrerseits die erforderlichen Abstandsflächen gegenüber der Nachbargrenze einhält. Dies gilt auch für eine zusätzliche untergeordnete Nutzung, zum Beispiel eine Solaranlage auf dem Dach einer Grenzgarage, wenn diese zu keiner zusätzlichen Beeinträchtigung des Nachbarn im Sinne des Abstandsflächenrechts führt.

6.7.4 Die Begrenzung der insgesamt zulässigen Grenzbebauung ergibt sich aus Absatz 7 Satz 2. Eine zulässige Grenzbebauung nach Absatz 1 Satz 3 bleibt unberücksichtigt.



7 Teilung von Grundstücken

Durch die Teilung dürfen keine bauordnungsrechtswidrigen Verhältnisse entstehen. Dies ist insbesondere im Hinblick auf die Lage an öffentlichen Verkehrsflächen (§ 4), die Abstandsflächen (§ 6), die Zuordnung von Nebenanlagen wie Stellplätzen (§ 49) und die Brandschutzbestimmungen von Bedeutung. Für die Beachtung dieser Vorschriften sind die Grundstückseigentümer verantwortlich, die eine Teilung vornehmen.

Die Abstandsflächen eines bestehenden Gebäudes müssen auch nach der Teilung noch auf dem Grundstück liegen. Andernfalls ist die Abstandsfläche auf dem Nachbargrundstück rechtlich zu sichern. Abweichend von der bestehenden Praxis bei bestandsgeschützten baulichen Anlagen, die die Abstandsflächen nicht einhalten, kommt die Zulassung einer Abweichung vom Überdeckungsverbot bei einer Bebauung des Nachbargrundstücks regelmäßig dann nicht in Betracht, wenn die rechtswidrigen Zustände durch die Teilung erst herbeigeführt wurden.

9 Gestaltung

Gestalterische Vorstellungen lassen sich unter Rückgriff auf diese Vorschrift nicht durchsetzen. Die Vorschrift rechtfertigt keine positive Stadtbildpflege. Bezweckt wird allein die Verhinderung einer

Verunstaltung.

Als Verunstaltung gilt nicht schon die bloße Unschönheit, sondern nur ein hässlicher, das ästhetische Empfinden des Betrachters nicht nur beeinträchtigender, sondern verletzender Zustand, wenn damit das Gesamtbild der Umgebung von einem gebildeten, ästhetischen Eindrücken gegenüber offenen Durchschnittsbetrachter als belastend oder Unlust erregend empfunden wird.

10 Anlagen der Außenwerbung, Warenautomaten

10.1 Zu den Werbeanlagen zählen auch Anlagen zur Erzeugung von Lichtstrahlen am Nachthimmel, die auf einen Standort etwa einer Imbissstube oder einer Diskothek hinweisen.

Ortsfest eingerichtete Werbeanlagen sind auch zum Straßenverkehr zugelassene Werbeanhänger, die mit Werbeplakaten oder Werbeanlagen versehen sind, wenn sie für längere Zeit oder immer wieder für kürzere Zeit an bestimmter Stelle, auf Grundstücken neben der Straße, abgestellt oder von Zeit zu Zeit bewegt werden. Maßgeblich ist, ob mit dem abgestellten Werbeanhänger nach seinem Bestimmungszweck wie mit einer Werbeanlage (Werbetafel) von einem festen Standort geworben wird.

10.2.1 Bei der Genehmigung von Werbeanlagen, die bauliche Anlagen entsprechend Absatz 2 Satz 1 darstellen und städtebauliche Relevanz besitzen, ist die planungsrechtliche Zulässigkeit zu prüfen.

10.2.2 Für die Frage der Verunstaltung ist nicht von maßgebender Bedeutung, in welchem Baugebiet die Werbeanlage aufgestellt werden soll. Für jedes Baugebiet ist von Fall zu Fall zu entscheiden, ob sich die Werbeanlage in das Orts- und Straßenbild störungsfrei einfügt. Eine Verunstaltung des Straßen- und Ortsbildes hängt einerseits von den gestalterischen Eigenarten und Gegebenheiten der zu schützenden Objekte ab, so unter anderem von dem Gebietscharakter der Umgebung, der städtebaulichen Bedeutung eines Straßenzuges, eines Platzes oder einer Anlage, der einheitlichen oder diffusen Prägung des maßgeblichen Bereichs, in dem die Werbeanlage wirksam werden soll, und andererseits von den gestalterischen Merkmalen der Werbeanlage, die zu dem Umgebungsbild in eine Beziehung treten soll. Dabei umfasst das Straßen- und Ortsbild das, was für den Betrachter sichtbar ist und das Umgebungsbild prägt oder mitprägt.

Eine Verunstaltung liegt auch vor, wenn durch Werbeanlagen der Ausblick auf begrünte Flächen verdeckt wird. Zu den begrünten Flächen gehören zum Beispiel auch die Böschungen von Straßen- oder Eisenbahndämmen. Auf eine gärtnerische Gestaltung der Flächen kommt es nicht an. Der Ausblick auf begrünte Flächen wird schon durch einzelne großflächige Plakattafeln verdeckt.

10.2.3 Eine Häufung setzt ein räumlich dichtes Nebeneinander einer Mehrzahl gleicher oder verschiedener Anlagen der Außenwerbung voraus, wobei in der Regel mindestens drei Werbeanlagen innerhalb eines eng begrenzten Wirkungsbereiches vorhanden sein müssen, so dass alle Anlagen stets gleichzeitig wahrgenommen werden und ihre Wirkung gemeinsam ausüben (vergleiche OVG Münster, BauR 1992, S. 487 und OVG Münster BauR 2004, S. 1769).

10.3 Zu Nummer 2

Hinweiszeichen tragen nur den Namen der Stätte der Leistung und gegebenenfalls das typische Firmensymbol. Die Größe des Hinweiszeichens muss gewährleisten, dass der Verkehrsteilnehmer den darauf enthaltenen Hinweis vom fließenden Verkehr aus lesen kann. Als Maßstab können öffentliche Verkehrsschilder dienen [§ 42 Straßenverkehrsordnung (StVO) vom 16. November 1970 (BGBl. I S. 1565, 1971 S. 38), die zuletzt durch Artikel 1 der Verordnung vom 22. Januar 2004 (BGBl. I S. 117) geändert worden ist, in der jeweils geltenden Fassung, Zeichen 386 oder 432].

10.6 Bezüglich der Dauer des Wahlkampfes sind die wahlrechtlichen Vorschriften zu beachten.

14 Brandschutz

Die Möglichkeit wirksamer Löscharbeiten schließt auch die ausreichende, den örtlichen Gegebenheiten entsprechende Löschwasserversorgung ein. Die der Löschwasserversorgung dienenden technischen Einrichtungen können (Trink- und Brauchwasser-) Versorgungsleitungen mit Hydranten sowie von diesen Versorgungsleitungen unabhängige Löschwasservorräte wie Löschwasserbrunnen, Löschwasserteiche und Löschwassersauganschlüsse an offenen Gewässern sein. Die Richtwerte für die ausreichende Bemessung sind im Arbeitsblatt W 405 „Bereitstellung von Löschwasser durch die öffentliche Trinkwasserversorgung“ des Deutschen Vereins des Gas- und Wasserfaches (DVGW) aufgeführt. Bei Unterschreitung der Richtwerte des Arbeitsblatts W 405 ist die erforderliche Wassermenge mit der örtlichen Brandschutzbehörde abzustimmen. Für den Fall, dass die Behörde nicht ausreichend mit geeigneten Fachkräften besetzt ist, wird auf § 7 Abs. 1 Nr. 1 SächsBRKG verwiesen.

Das Vorhandensein der erforderlichen Wassermenge ist von der Gemeinde zu bestätigen. Soweit die Löschwasserversorgung aus dem Trinkwassernetz erfolgt, muss dies von der Gemeinde in Abstimmung mit dem Versorgungsunternehmen bestätigt werden.

15 Wärme-, Schall-, Erschütterungsschutz

15.1 Die materiellen Anforderungen an den Wärmeschutz aus Gründen der Energieeinsparung ergeben sich aus der Verordnung über energiesparenden Wärmeschutz und energiesparende Anlagentechnik bei Gebäuden (**Energieeinsparverordnung – EnEV**) in der Fassung der Bekanntmachung vom 2. Dezember 2004 (BGBl. I S. 3147), in der jeweils geltenden Fassung. Auf die **Verordnung der Sächsischen Staatsregierung zur Regelung der Zuständigkeiten nach dem Energieeinsparungsgesetz und zur Durchführung der Energieeinsparverordnung (Sächsische Energieeinsparungs-, Zuständigkeits- und Durchführungsverordnung – SächsEnZustDVO)** vom 21. Januar 2004 (SächsGVBl. S. 28), in der jeweils geltenden Fassung, wird verwiesen.

Konkrete Anforderungen an eine ausreichende Wärmedämmung in Bezug auf Nutzung, Gesundheitsschutz, Vermeidung von Gebäudeschäden sowie klimatische Verhältnisse sind insbesondere den Normen der LTB zu entnehmen.

15.2.1 Ein ausreichender Schallschutz gegen Außenlärm und gegen Geräusche innerhalb von Gebäuden ist bauordnungsrechtlich dann gewährleistet, wenn Gebäude, ortsfeste Anlagen oder Einrichtungen nach den Normen der LTB geplant und errichtet werden. Unberührt bleiben Anforderungen aus anderem Fachrecht.

15.2.2 Zur Beurteilung der Frage, ob die von ortsfesten Anlagen oder Einrichtungen in baulichen Anlagen oder auf Baugrundstücken ausgehenden Geräusche so gedämmt sind, dass Gefahren oder unzumutbare Belästigungen für die Nachbarschaft nicht entstehen, können die Immissionsrichtwerte der Sechsten Allgemeinen Verwaltungsvorschrift zum Bundes-Immissionsschutzgesetz (Technische Anleitung zum Schutz gegen Lärm – TA Lärm) vom 26. August 1998 (GMBL. S. 503), in der jeweils geltenden Fassung, herangezogen werden.

16 Verkehrssicherheit

16.1 Die baurechtliche Verkehrssicherheit bezieht sich sowohl auf die innere Verkehrssicherheit in der baulichen Anlage und den dazugehörigen Verkehrsflächen als auch auf die äußere Verkehrssicherheit, das heißt auf die Beeinträchtigung des öffentlichen Verkehrs durch die bauliche Anlage. Verkehr ist nicht im engen Sinne die Fortbewegung von einem Ort zum anderen, vielmehr ist auch das Aufhalten in einem bestimmten Bereich im Rahmen der bestimmungsgemäßen Nutzung erfasst. Die Verkehrssicherungspflicht bezieht sich deshalb auf alle zum Begehen oder Befahren bestimmten Flächen baulicher Anlagen. In Verbindung mit den Schutzziele des § 3 können sich daraus Anforderungen an Bodenbeläge, Umwehrungen, Absturzsicherungen für Schornsteinfeger oder die Fluchtwegsicherung ergeben.

17 bis 25 Bauprodukte, Bauarten

Die §§ 17 ff. richten sich in erster Linie an die Hersteller und die bei der Prüfung, Zertifizierung und Überwachung von Bauprodukten und Bauarten einzuschaltenden Stellen. Sie sind jedoch auch vom Entwurfsverfasser, Bauherrn und Unternehmer zu beachten. Für die unteren Bauaufsichtsbehörden sind sie vor allem im Rahmen der Bauüberwachung nach § 81 von Bedeutung.

Die Bauregellisten werden vom Deutschen Institut für Bautechnik (DIBt) im Einvernehmen mit den obersten Bauaufsichtsbehörden der Länder in den DIBt-Mitteilungen bekannt gemacht.

Auf die **Verordnung des Sächsischen Staatsministeriums des Innern über die Regelungen für Bauprodukte und Bauarten nach Bauordnungsrecht (Sächsische Bauprodukten- und Bauartenverordnung – SächsBauPAVO)** vom 29. Juli 2004 (SächsGVBl. S. 403), in der jeweils geltenden Fassung, wird hingewiesen.

26 Allgemeine Anforderungen an das Brandverhalten von Baustoffen und Bauteilen

26.1 Zur Klassifizierung des Brandverhaltens von Baustoffen wird auf Anlage 0.2 zur Bauregelliste A Teil 1 verwiesen.

26.2.1 Soweit die Oberflächen von Bauteilen nichtbrennbar oder schwerentflammbar sein müssen, sind die Oberflächenbekleidungen grundsätzlich in die Beurteilung mit einzubeziehen, es sei denn, es handelt sich um Beschichtungen bis 0,5 mm Dicke auf nichtbrennbarem Untergrund.

26.2.2 Zur Klassifizierung von Bauteilen hinsichtlich deren Feuerwiderstandsdauer und den Gebäudeklassen zugeordneten zulässigen Kombinationen der Baustoffklassen bestimmter Teile solcher Bauteile wird auf Anlage 0.1 zur Bauregelliste A Teil 1 verwiesen.

Bei der Verwendung von Bauteilen ist zu beachten:

Es sind sowohl Konstruktionen mit den Klassifizierungen nach Anlage 0.1.1 (national) als auch nach Anlage 0.1.2 (europäisch) der Bauregelliste A Teil 1 verwendbar. Soweit für Bauprodukte oder Bauteile ein Raumabschluss gefordert wird und die Bauprodukte und Bauteile nach DIN EN 13501 Teil 2, Ausgabe Dezember 2003, in der jeweils geltenden Fassung, klassifiziert wurden, müssen sie mindestens die Klassifizierungsanforderungen zu E und I nach DIN EN 13501 erfüllen, siehe unter anderem Tabelle 1 in Anlage 0.1.2 zur Bauregelliste A Teil 1.

27 bis 32

Baustoffe für Fugen zwischen raumabschließend feuerwiderstandsfähig geforderten Bauteilen müssen zur Vermeidung einer Brandausbreitung mindestens schwerentflammbar sein.

Soweit solche Baustoffe für Fugen schwerentflammbar sind, bedürfen sie stets eines gesonderten Verwendbarkeitsnachweises.

Randabdichtungen oder Randabdeckungen solcher Fugen sind aus normalentflammbaren Baustoffen zulässig.

§ 28 Abs. 2 Satz 3 und § 32 Abs. 3 Nr. 2 bleiben unberührt.

28 Außenwände

28.2 Soweit nichttragende Außenwände feuerhemmend sein müssen, dürfen auch solche der Klassifizierung W 30 nach DIN 4102 Teil 3, Ausgabe März 1994, in der jeweils geltenden Fassung, verwendet werden.

28.3.1 Unterkonstruktionen sind aus normalentflammbaren Baustoffen zulässig, soweit sie stabförmig sind und der Abstand zwischen Außenwand einschließlich etwaiger Dämmschichten und der Bekleidung im fertigen Zustand nicht größer als 4 cm ist und Fenster- und Türleibungen gegen den Luftraum mit nichtbrennbaren Baustoffen abgeschlossen sind. Soweit Außenwandkonstruktionen mit geschossübergreifenden Lufträumen (Hinterlüftungsabständen) zur Anwendung kommen, sind die Anforderungen nach Nummer 28.4 zu beachten. Im Übrigen müssen Unterkonstruktionen schwerentflammbar sein.

28.3.2 Bei Gebäuden der Gebäudeklassen 4 und 5 dürfen Teile von Außenwänden oder Außenwandbekleidungen, die als brennend abfallend oder brennend abtropfend gelten, nicht verwendet werden. Dies gilt auch für Balkone.

Für Massivholz mit einer Dicke von mehr als 12 mm ist der Nachweis erbracht, dass diese Baustoffe nicht brennend abfallen (zu weiteren Festlegungen der Brandverhaltensklassen von Holzwerkstoffen vergleiche unter anderem im Einzelnen die Entscheidung der Kommission Nr. 2003/44/EC vom 17. Januar 2003 zur Festlegung der Brandverhaltensklassen für bestimmte Bauprodukte (Bekannt gegeben unter Aktenzeichen K(2002) 4807) [ABl. EG Nr. L 13 S. 35]).

28.4 Besondere Vorkehrungen gegen die Brandausbreitung können insbesondere folgende Maßnahmen sein:

- In jedem zweiten Geschoss ist in Deckenhöhe eine horizontale Brandsperre aus einem mindestens 1,5 mm dicken Stahlblech anzuordnen. Die Größe notwendiger freier Strömungsquerschnitte in der Brandsperre ist auf 50 cm²/lfd. m zu beschränken. Die Breite oder der Durchmesser jeder Einzelöffnung (Schlitz, Löcher) darf maximal 10 mm betragen.
- Die Anordnung der Brandsperren kann auch im Bereich von Fensterbänken oder -stürzen erfolgen. An den Laibungen von Öffnungen, wie Fenstern oder Türen, sind Abdeckungen aus Stahlblech von mindestens 1,5 mm Dicke anzuordnen.
- Bei Verwendung von Trag- oder Konterlatten aus Holz müssen diese durch die Brandsperren vollständig unterbrochen werden.
- Beim Einsatz von Dämmstoffen dürfen nur solche aus nichtbrennbaren Mineralfasern verwendet werden.

30 Brandwände

30.7 Bei Gebäuden der Gebäudeklassen 1 bis 3 sind Außenwandbekleidungen aus normalentflammbaren Baustoffen zulässig (§ 28 Abs. 5), soweit eine Brandausbreitung auf andere Gebäude oder Brandabschnitte durch folgende besondere Vorkehrungen verhindert wird:

Im Bereich der Brandwand (oder Gebäudetrennwand) ist ein Streifen einer Außenwandbekleidung aus nichtbrennbaren Baustoffen von mindestens 1 m Breite anzuordnen. Soweit der Hinterlüftungsspalt größer als 4 cm ist, muss im Bereich der Gebäudetrennwand der Spalt durch nichtbrennbare Baustoffe dauerhaft verschlossen werden.

30.8.1 Bei Gebäuden der Gebäudeklassen 1 und 2 kann zugelassen werden, dass über feuerbeständige Wände, die anstelle von Brandwänden errichtet werden, der Dachhaut zugeordnete hölzerne Dachlatten hinweggeführt werden; verbleibende Hohlräume sind vollständig mit nichtbrennbaren Baustoffen auszufüllen. Dies gilt nicht für Dachschalungen.

30.8.2 Der Brandschutz im Sinne einer zulässigen Abweichung ist auch gesichert, wenn anstelle von feuerbeständigen, selbstschließenden Abschlüssen zum Verschluss von Öffnungen in Brandwänden ein Schleusenraum angeordnet wird. Die Wände und Decken müssen feuerbeständig sein und aus nichtbrennbaren Baustoffen bestehen. Die Türen zu den angrenzenden Brandabschnitten dieses Raumes müssen Feuerschutzabschlüssen, die mindestens feuerhemmend sind, entsprechen. Der Fußboden muss nichtbrennbar sein. Der Schleusenraum muss mindestens 1,50 m breit sein. Die Türen müssen mindestens 3 m voneinander entfernt liegen. Türöffnungen zu anderen Räumen als zu den angrenzenden Brandabschnitten sind nicht zulässig.

31 Decken

31.1 Die als feuerwiderstandsfähig geforderten Holzbalkendecken müssen oberseitig mindestens die in Anlage 0.1.2 zur Bauregelliste A Teil 1 aufgeführten konstruktiven Bedingungen erfüllen, soweit sie nicht auch von oben geprüft worden sind und ein entsprechender Verwendbarkeitsnachweis dies ausweist.

32 Dächer

32.4 Gegen lichtdurchlässige Teilflächen aus brennbaren Baustoffen in harten Bedachungen bestehen keine Bedenken, wenn

- die Summe der Teilflächen höchstens 30 Prozent der Dachfläche beträgt und
- die Teilflächen einen Abstand von mindestens 5 m zu Brandwänden unmittelbar angrenzender vorhandener höherer Gebäude oder Gebäudeteile aufweisen,

sowie

- solche Lichtbänder höchstens 2 m breit und maximal 20 m lang sind, untereinander und zu den Dachrändern einen Abstand von mindestens 2 m haben oder
- solche Lichtkuppeln eine Fläche von nicht mehr als je 6 m², untereinander und von den Dachrändern einen Abstand von mindestens 1 m und von Lichtbändern aus brennbaren Baustoffen einen Abstand von 2 m haben.

33 Erster und zweiter Rettungsweg

33.2.1 Rettungsrutschen und Rettungsschläuche sind kein zweiter Rettungsweg. Rettungsrutschen können im Einzelfall allenfalls als Ergänzung der Rettungsgeräte der Feuerwehr in Betracht kommen.

33.2.2 Die Anforderungen an einen Sicherheitstreppenraum im Sinne des Absatzes 2 Satz 3 sind erfüllt, wenn der Treppenraum den Anforderungen an Sicherheitstreppenräume nach Anlage 9 des Anhangs zu dieser Verwaltungsvorschrift entspricht.

34 Treppen

34.4 Anforderungen an die tragenden Teile notwendiger Treppen ohne Treppenraum nach § 35 Abs. 1 Satz 3 Nr. 1 und 2 ergeben sich aus Nummer 35.1.2.

35 Notwendige Treppenräume, Ausgänge

35.1.1 Die Nutzung einer Außentreppe gilt als ausreichend lang sicher, wenn

- die Außenwand im Bereich der Treppenanlage aus nichtbrennbaren Baustoffen besteht und eine Feuerwiderstandsdauer entsprechend den Anforderungen nach § 27 Abs. 1 besitzt,
- die tragenden Teile der Treppenanlage für Gebäude der Gebäudeklassen 3 bis 5 aus nichtbrennbaren Baustoffen bestehen (§ 34 Abs. 4 Satz 2) und
- die Treppenläufe geradlinig verlaufen.

An Gebäuden, die keine Sonderbauten sind, sind Außentreppe mit gewendelten Treppenläufen als zweiter notwendiger Rettungsweg zulässig, soweit nur eine geringe Anzahl von Personen auf die Treppe als Rettungsweg angewiesen ist. Als Richtwert gelten zehn Personen pro Geschoss. Eine größere Anzahl von Personen ist zulässig, wenn im Hinblick auf die konkreten Nutzer keine Bedenken wegen der Personenrettung bestehen.

35.1.2 Bei einer notwendigen Treppe ohne Treppenraum nach Absatz 1 Satz 3 Nr. 1 und 2 (offene Treppe innerhalb einer Nutzungseinheit) werden keine Forderungen an den Feuerwiderstand der tragenden Teile gestellt. Sie müssen aus mindestens normalentflammbaren Baustoffen bestehen. Dies gilt auch für notwendige Treppen in Gebäuden der Gebäudeklassen 1 und 2.

35.3.1 An der Außenwand liegender notwendiger Treppenraum

Ein Treppenraum gilt als an der Außenwand liegend, wenn in jedem oberirdischen Geschoss mindestens ein Treppenpodest an der Außenwand liegt und von hier aus ausreichend beleuchtet und belüftet werden kann (siehe Absatz 8).

35.3.2 Innenliegender notwendiger Treppenraum

Eine Nutzung innenliegender notwendiger Treppenträume gilt dann als ausreichend lang nicht durch Raucheintritt gefährdet, wenn nachstehende Vorkehrungen eingehalten werden:

35.3.2.1 Innenliegender notwendiger Treppenraum in Gebäuden der Gebäudeklasse 3

Es bestehen keine besonderen Anforderungen. Absatz 8 Satz 3 und 4 bleibt unberührt.

35.3.2.2 Innenliegender notwendiger Treppenraum in Gebäuden der Gebäudeklasse 4

35.3.2.2.1 Der Treppenraum darf aus den Geschossen nur über einen Vorraum oder einen höchstens 15 m langen notwendigen Flur oder Flurabschnitt zugänglich sein. Die Tür zwischen dem Treppenraum und dem Vorraum oder dem notwendigen Flur muss mindestens in der Feuerwiderstandsklasse T 30 und rauchdicht sein. Bei einem Abstand von mehr als 2,50 m zu den Türen der Nutzungseinheiten oder Wohnungseingangstüren kann eine rauchdichte und selbstschließende Tür angeordnet werden. Die aus den Nutzungseinheiten in den Vorraum oder den notwendigen Flur oder Flurabschnitt nach Absatz 3 Satz 1 führenden Ausgänge müssen rauchdichte und selbstschließende Türen haben.

35.3.2.2.2 Die nach Absatz 8 Satz 3 geforderte Anlage zur Rauchableitung muss darüber hinaus im Abstand von maximal drei Geschossen bedient werden können und im Erdgeschoss eine gleich große Zuluftöffnung (mindestens 1 m² geometrische Öffnungsfläche) haben. Als Zuluftöffnung kann die geöffnete Haustür dienen, wenn sie eine Feststellvorrichtung hat.

35.3.2.2.3 In Wohngebäuden mit innenliegenden notwendigen Treppenträumen kann auf den Vorraum, den Flur oder Flurabschnitt verzichtet werden, wenn höchstens vier Wohnungen je Geschoss an den Treppenraum anbinden und wenn nachfolgende Anforderungen an die Wohnungseingangstüren und die Anlage zur Rauchableitung erfüllt werden:

- Die Türen müssen mindestens feuerhemmend (T 30) und rauchdicht sein und mit Türschließern mit elektrohydraulischer Feststellung und Freilaufgestänge sowie Auslösevorrichtungen (Rauchmelder oder Rauchscharter) und Netzteil (Stromversorgung) oder mit Feststellanlagen mit Freilauffunktion und Rauchmeldern (sogenannte Freilauftürschließer) versehen sein.
- Rauchmelder, Rauchscharter oder die Rauchmeldezentrale müssen sich in jeder Wohnung über der Eingangstür befinden. Bei der Positionierung der Rauchmelder sind die Richtlinien für Feststellanlagen des DIBt (Fassung Oktober 1988, veröffentlicht in den Mitteilungen des DIBt, Heft 1/1989) zugrunde zu legen.
- Die Anlagen sind entsprechend den Regelungen der **SächsTechPrüfVO** erstmalig vor Nutzung des Gebäudes und wiederkehrend zu prüfen (§ 2 Abs. 3 **SächsTechPrüfVO**).
- Der innenliegende Treppenraum muss im Brandfall durch eine Rauchableitungsanlage von unten nach oben mit einem Volumenstrom von mindestens 10 000 m³/h durchspült werden können. Der Volumenstrom ist an der Abströmöffnung nachzuweisen, die mit mindestens 1 m² geometrischer Öffnungsfläche an oberster Stelle des Treppenraumes anzuordnen ist. Die Hauseingangstür ist bei der Bemessung der Anlage als geschlossen zu betrachten, wenn sie selbstschließend ist.
- Der Druck im Treppenraum darf bei geschlossenen Türen 50 Pa nicht überschreiten, jeweils gemessen gegen den atmosphärischen Druck in einem ungestörten Außenbereich. Der Öffnungswiderstand darf darüber hinaus 100 N je Tür nicht überschreiten.

35.3.2.2.4 Die Stromversorgung der Anlage zur Rauchableitung ist über einen eigenen Stromkreis im Brandfall durch folgende besondere Maßnahmen zu sichern:

- Anschluss an eine Ersatzstromquelle (Batterien, Ersatzstromaggregat),
- Anschluss an ein besonders gesichertes Netz (Nummer 6.4.6 der DIN VDE 0108 Teil 1, Ausgabe Oktober 1989, in der jeweils geltenden Fassung), das heißt, Anschluss an zwei voneinander unabhängige öffentliche Verteilungsnetze oder
- Anschluss über eine geschützte Einspeisung mit eigener, besonders gekennzeichnete Absicherung direkt hinter der Hauptsicherung des Stromkreises der Anlage zur Rauchableitung.

35.3.2.2.5 Die Dauer des zu gewährleistenden Funktionserhalts der Anlage zur Rauchableitung bestimmt

sich nach RbALei. Die Kapazität der Ersatzstromquelle muss mindestens 90 Minuten betragen. Die Aufstellung des Ventilators muss entweder im Treppenraum selbst oder in einem von übrigen Räumen mindestens feuerhemmend abgetrennten Raum und mit einer gegebenenfalls erforderlichen feuerhemmenden Lüftungsleitung bis zum Treppenraum im unteren Bereich erfolgen.

Wesentliche Anlagenteile, wie Ventilatoren, Steuereinrichtungen, Leitungen, müssen funktionsüberwacht sein und Störungen selbsttätig akustisch anzeigen.

Zu den Anlagenteilen muss jeweils ein Verwendbarkeitsnachweis vorliegen. Verwendung und Einbau müssen in Übereinstimmung mit den Vorgaben nach den Verwendbarkeitsnachweisen stehen.

Die Inbetriebnahme der Anlage zur Rauchableitung hat selbsttätig bei Ansprechen eines Rauchmelders der Feststellanlage einer Wohnungseingangstür zu erfolgen. Außerdem ist eine Handauslösung vom Erdgeschoss und vom obersten Treppenabsatz aus sowie im Abstand von maximal drei Geschossen vorzusehen. Mindestens ein zusätzlicher Rauchmelder ist im Treppenraum in Höhe des obersten Geschosses anzuordnen.

Die Lüftungstechnische Leistung jeder Anlage zur Rauchableitung ist unter Beachtung der objektspezifischen Randbedingungen, wie Strömungswiderstände, Leckraten und andere, nachzuweisen.

Zu jeder Anlage ist eine Anlagenbeschreibung mit Hinweisen zur Pflege, Wartung und zu Funktionsproben sowie eine Prinzipskizze (Installationsplan) mit Angabe der wesentlichen funktionellen und brandschutztechnischen Parameter anzufertigen, die zusammen mit den entsprechenden Verwendbarkeitsnachweisen der Anlagenteile der Bauaufsichtsbehörde vorzulegen sind. Im Übrigen gelten die Anforderungen nach der **SächsTechPrüfVO** im Hinblick auf die Prüfung solcher Anlagen vor der ersten Inbetriebnahme sowie den Wiederholungsprüfungen im Abstand von maximal drei Jahren durch entsprechende Prüfsachverständige.

In jedem Treppenraum, der mit einer derartigen Anlage zur Rauchableitung entraucht wird, ist ein Schild an gut sichtbarer Stelle dauerhaft zu befestigen, das neben Angaben zur Bedienung und Funktion der Anlage den Hinweis enthält, an welche Stelle, zum Beispiel Wartungsfirma, Störungen der Anlage zu melden sind.

35.3.2.2.6 Die aufgezeigte Lösung kann auch bei Gebäuden mit vergleichbaren Nutzungen, zum Beispiel Büros, Arztpraxen, Rechtsanwaltskanzleien, angewendet werden, wenn höchstens vier Nutzungseinheiten an den Treppenraum anbinden und die Brutto-Grundfläche jeder Nutzungseinheit 200 m² nicht überschreitet.

35.3.2.3 Innenliegender notwendiger Treppenraum in Gebäuden der Gebäudeklasse 5 mit Ausnahme von Hochhäusern

35.3.2.3.1 Der Treppenraum darf aus den Geschossen nur über einen Vorraum zugänglich sein, der eine Grundfläche von mindestens 3 m² und eine Mindestbreite von 1 m aufweisen muss. Neben den Türen zum Geschoss und zum Treppenraum dürfen die Vorräume nur Zugänge zu Aufzügen und Sanitärräumen haben.

Die Wände der Vorräume sind in der Feuerwiderstandsklasse F 90 und aus nichtbrennbaren Baustoffen (F 90-A) herzustellen.

Türen zwischen Vorraum und Geschoss müssen mindestens die Feuerwiderstandsklasse T 30 aufweisen und rauchdicht sein. Türen zwischen Treppenraum und Vorraum müssen mindestens rauchdicht und selbstschließend sein. Zwischen diesen Türen muss der Abstand mindestens 3 m betragen.

35.3.2.3.2 Die Vorräume sind mit einer maschinellen Rauchabzugsanlage so auszustatten, dass in mindestens drei zu einem Treppenraum gehörenden unmittelbar übereinander liegenden Vorräumen ein mindestens 30facher stündlicher Außenluftwechsel gewährleistet wird. Die Anlage muss bei Auslösung der Rauchmelder, die in jedem Geschoss in dem jeweils vor dem Vorraum liegenden Raum (in der Regel ist dies der notwendige Flur) anzuordnen sind, automatisch in Betrieb gesetzt werden. Voraussetzung dafür ist, dass die erforderlichen Öffnungen für die Zuluftzuführung und die Rauchgasabführung in jedem Vorraum mit entsprechenden Klappen versehen sind. Diese Klappen müssen durch Auslösung der Rauchmelder im Brandgeschoss automatisch geöffnet werden und bleiben sonst, wie alle Klappen in den anderen Vorräumen, geschlossen. Die Klappen müssen im geschlossenen Zustand die Anforderungen der Feuerwiderstandsklasse K 90 nach DIN 4102 Teil 6 erfüllen.

35.3.2.3.3 Für die Rauchableitung aus den Treppenträumen gilt Nummer 35.3.2.2.2.

35.3.2.3.4 Es muss eine Sicherheitsstromversorgungsanlage vorhanden sein, die sich bei Ausfall der allgemeinen Stromversorgung selbsttätig innerhalb von 15 Sekunden einschaltet und die Stromversorgung für die Sicherheitseinrichtungen (Anlage zur Rauchableitung zu den Vorräumen, Sicherheitsbeleuchtung der Rettungswege) der innenliegenden Rettungswege übernimmt. Die Funktion aller Sicherheitseinrichtungen muss über die Sicherheitsstromversorgungsanlage für einen mindestens einstündigen Betrieb gewährleistet werden. Die Sicherheitsstromversorgung kann durch ein Ersatzstromaggregat oder Batterien erfolgen. Die Beleuchtungsstärke in den Achsen der Rettungswege muss mindestens 1 Lux betragen.

35.3.2.3.5 In Wohngebäuden mit innenliegenden Treppenräumen kann auf die Ausbildung der Vorräume verzichtet werden, wenn nicht mehr als vier Wohnungen je Geschoss an den Treppenraum anbinden und die Anforderungen nach Nummern 35.3.2.2.3 bis 35.3.2.2.5 und 35.3.2.3.4 erfüllt sind. Anstelle der Stromversorgung für die Sicherheitseinrichtungen über einen eigenen Stromkreis (siehe Nummer 35.3.2.2.4) ist eine Sicherheitsstromversorgung nach Nummer 35.3.2.3.4 zu gewährleisten.

35.3.4 Soweit je Geschoss von jeder Nutzungseinheit mindestens zwei voneinander unabhängig und entgegengesetzt angeordnete innenliegende Treppenräume erreicht werden können, sind Abweichungen von den Anforderungen zu den Anlagen zur Rauchableitung nach Nummern 35.3.2.3.5 und 35.3.2.2.3 zulässig.

35.5 Geländer, mit Ausnahme von Handläufen, müssen in Gebäuden der Gebäudeklasse 4 und 5 aus nichtbrennbaren Baustoffen bestehen.

36 Notwendige Flure, offene Gänge

36.1.1 Baustoffe, die beim Brand brennend abfallen oder brennend abtropfen oder eine unzulässige Rauchentwicklung aufweisen, dürfen in Rettungswegen nicht verwendet werden. Solche Baustoffe müssen im Verbund mit den Bauteilen die Zusatzanforderungen kein Rauch und kein brennendes Abfallen/Abtropfen erfüllen. Diese Zusatzanforderung kein brennendes Abfallen/Abtropfen gilt nicht für Bodenbeläge.

36.1.1 Zu Nummer 3
Nutzungseinheiten sind zum Beispiel Arztpraxen und Rechtsanwaltskanzleien.

36.1.2 Anforderungen nach dem Arbeitsstättenrecht zur Anordnung von notwendigen Fluren und der Erschließung von Arbeitsräumen (Aufenthaltsräumen) ausschließlich von Fluren (oder vom Freien) bleiben unberührt.

36.3 Rauchdichte und selbstschließende Türen sind solche mit entsprechendem Verwendbarkeitsnachweis (Rauchschutztüren nach DIN 18095 Teil 1, Ausgabe Oktober 1988, in der jeweils geltenden Fassung).

36.4.1 Als dichtschließende Türen gelten solche mit stumpf einschlagendem oder gefälztem vollwandigen Türblatt mit mindestens dreiseitig umlaufenden Dichtungen mit oder ohne Verglasungen im Türblatt. Feuerhemmende Türen müssen als Feuerschutzabschlüsse den jeweils zugeordneten Klassifizierungen nach DIN 4102 Teil 5, Ausgabe September 1977, in der jeweils geltenden Fassung, entsprechen oder den Klassifizierungen nach Anlage 0.1.2 (Tabelle 3) zu Bauregelliste A Teil 1.

36.4.2 Feststehende Verglasungen sind in Wänden notwendiger Flure zulässig, wenn sie mindestens feuerhemmend sind. Abweichend sind Brandschutzverglasungen der Klassifizierung G 30 nach DIN 4102 Teil 13, Ausgabe Mai 1990, in der jeweils geltenden Fassung, oder solche der Klassifizierung E 30 nach Tabelle 2 der Anlage 0.1.2 zu Bauregelliste A Teil 1 zulässig, wenn sie mindestens 1,80 m über dem Fußboden des notwendigen Flures angeordnet sind.

37 Fenster, Türen, sonstige Öffnungen

37.1.1 Als Kennzeichnung kommen zum Beispiel farbliche Gestaltungen, Gravuren oder Aufkleber in Frage.

37.1.2 Soweit Glasflächen absturzsichernd sein müssen, sind die Anforderungen nach den technischen Regeln für die Verwendung absturzsichernder Verglasung (TRAV) zu beachten, oder es ist ein gesonderter Anwendbarkeitsnachweis zu erbringen.

Größere Glasflächen liegen dann vor, wenn sie das übliche Maß von äußeren oder inneren Fenstern überschreiten, zum Beispiel Schaufenster, Außenbekleidungen, bis zum Fußboden reichende Innenwandelemente.

37.4.1 Im Zuge einer Abweichung können kleinere lichte Öffnungsmaße zugelassen werden. Ein liches Öffnungsmaß von 0,70 m in der Breite und von 1,10 m in der Höhe darf bei Einhaltung des jeweils anderen Mindestmaßes (1,20 m oder 0,90 m) nicht unterschritten werden.

37.4.2 Der Austritt nach Satz 2 versteht sich als feste Installation für die Feuerwehr zur Personenrettung. Er ist keine Wartefläche für die Bewohner oder Nutzer aus der Nutzungseinheit, die auf fremde Hilfe warten.

38 Umwehungen

38.1.1 Im Allgemeinen zum Begehen bestimmt sind zum Beispiel Dachterrassen, Balkone, Emporen und

Galerien. Nicht hierunter fallen Flachdächer, die nur gelegentlich für die Durchführung von Inspektions- oder Reparaturarbeiten betreten werden.

38.1.2 Begehbar sind Flächen, wenn sie durchtrittssicher ausgebildet sind.

38.2 Der Anforderung nach Sicherung der Fenster wird nicht lediglich durch abschließbare Fensterflügel entsprochen.

38.3 Die Höhe der Brüstung ist in der Regel von der Oberkante Fertigfußboden bis zur Oberkante Fensterbank oder eines anderen feststehenden brüstungsähnlichen Bauteiles ohne Hinzurechnung des Fensterrahmens zu messen. Befinden sich vor der Fensterbrüstung Bauteile, wie Leitungsschächte oder Lüftungskanäle, die zum Draufsteigen geeignet sind, ist von der Oberkante dieser Bauteile zu messen.

38.4 Weitergehende Anforderungen nach dem Gesetz über die Durchführung von Maßnahmen des Arbeitsschutzes zur Verbesserung der Sicherheit und des Gesundheitsschutzes der Beschäftigten bei der Arbeit (**Arbeitsschutzgesetz – ArbSchG**) vom 7. August 1996 (BGBl. I S. 1246), zuletzt geändert durch Artikel 11 Nr. 20 des Gesetzes vom 30. Juli 2004 (BGBl. I S. 1950, 2008), in der jeweiligen Fassung, bleiben unberührt. Gleiches gilt für weitergehende Anforderungen nach den von den Unfallversicherungsträgern (gewerbliche und landwirtschaftliche Berufsgenossenschaften sowie Unfallversicherer der öffentlichen Hand) als autonomes Satzungsrecht erlassenen Unfallverhütungsvorschriften.

41 Lüftungsanlagen

41.6 Soweit raumlufttechnische Anlagen oder Warmluftheizungen mit brennbaren Medien betrieben werden, sind die Vorschriften nach der Sächsischen Feuerungsverordnung (**SächsFeuVO**) vom 17. September 1998 (SächsGVBl. S. 516), zuletzt geändert durch Artikel 4 der Verordnung vom 2. September 2004 (SächsGVBl. S. 427, 442), in der jeweiligen Fassung, zu beachten.

47 Aufenthaltsräume

47.1 Abweichungen von Satz 1 sind insbesondere bei Wohngebäuden der Gebäudeklassen 1 und 2, bei einzelnen Aufenthaltsräumen einer Wohnung sowie im Kellergeschoss zulässig, wenn Bedenken wegen der Benutzbarkeit nicht bestehen.

47.2 Abweichungen vom Fenstermaß sind zulässig, wenn Bedenken wegen der Lichtverhältnisse nicht bestehen. Bedenken bestehen insbesondere nicht

- bei Schlafräumen, die nach Art, Lage und Größe eindeutig nur für diese Nutzung in Betracht kommen; Kinderzimmer gehören in der Regel nicht dazu,
- bei Aufenthaltsräumen, die nicht dem Wohnen dienen.

48 Wohnungen

48.1.1 Zum Vollzug des Absatzes 1 Satz 2 ist die Richtlinie über die Lüftung fensterloser Küchen, Bäder und Toilettenräume in Wohnungen anzuwenden. Die wirksame Lüftung fensterloser Küchen oder von Räumen, die nicht durch Fenster belüftet werden können, setzt den Einbau einer Lüftungsanlage voraus.

48.1.2 Kochnischen sind Raumteile, die nicht unter die Begriffe Küche oder Kleinküche nach DIN 18022, Ausgabe November 1989, in der jeweils geltenden Fassung, fallen.

48.2 Als leicht erreichbar und gut zugänglich können Abstellräume für Kinderwagen und Fahrräder im Allgemeinen nur angesehen werden, wenn sie zu ebener Erde angeordnet sind oder über nur wenige Stufen oder – bei größerem Höhenunterschied – über eine Rampe erreicht werden können. Die Abstellräume können auch in Nebengebäuden oder in einem Gebäude für mehrere unmittelbar benachbarte Wohngebäude hergestellt werden.

49 Stellplätze, Garagen

49.1.1 Zumutbare Entfernung

Der Bauherr hat die Wahl, ob er die notwendigen Stellplätze auf dem Baugrundstück selbst oder auf einem anderen Grundstück in zumutbarer Entfernung davon herstellt. Ob ein Grundstück noch in zumutbarer Entfernung vom Baugrundstück liegt, ist im Einzelfall nach den konkreten Umständen zu ermitteln. Auszugehen ist dabei vom Zweck der Stellplatzforderung, wonach der von der Anlage ausgelöste Verkehr auf den Grundstücken untergebracht werden soll, ohne den öffentlichen Verkehrsraum zu belasten. Fußläufige Entfernungen von über 500 m liegen regelmäßig nicht im Rahmen des Zumutbaren.

49.1.2 Richtzahlen

Für die Ermittlung der Zahl der notwendigen Stellplätze ist die nachfolgende Richtzahlentabelle

anzuwenden. Die Richtzahlen legen den durchschnittlichen Bedarf für bestimmte bauliche Anlagen fest. Hierbei handelt es sich um Erfahrungswerte für den typischen Fall. Die Richtzahlen dienen lediglich als Anhalt, von denen im Einzelfall und mit besonderer Begründung unter Berücksichtigung der Bedürfnisse des ruhenden Verkehrs, der Sicherheit und Leichtigkeit des Verkehrs sowie der Erschließung durch Einrichtungen des öffentlichen Personennahverkehrs abgewichen werden kann.

Richtzahlentabelle für den Stellplatzbedarf und den Bedarf an Abstellplätzen für Fahrräder

Tabelle zu Ziffer 49.1.2

49.1.2.1 Sofern in der Richtzahlentabelle die Nutzfläche als Bemessungswert zugrunde gelegt wird, ist der Stellplatzbedarf in der Regel nach der Nutzfläche zu berechnen. Ergibt sich dabei ein offensichtliches Missverhältnis zum tatsächlichen Stellplatzbedarf, ist die Zahl der Beschäftigten als Bemessungswert zugrunde zu legen. Von einem offensichtlichen Missverhältnis ist auszugehen, wenn das Ergebnis nach dem Beschäftigungsschlüssel um mehr als 30 Prozent vom Ergebnis nach dem Flächenschlüssel abweicht.

49.1.2.2 Hinsichtlich des Begriffs Nutzfläche in der Richtzahlentabelle wird auf die Definition der DIN 277 Teil 1 verwiesen. Danach sind die Hauptnutzflächen zugrunde zu legen. Nebennutzflächen, wie Abstellräume, Umkleieräume, Sanitärräume bleiben außer Betracht.

49.1.2.3 Studienplätze nach Nummer 8.6 der Richtzahlentabelle sind flächenbezogene Studienplätze, die sich nach den Flächenrichtwerten des Planungsausschusses für den Hochschulbau nach § 7 des Gesetzes über die Gemeinschaftsaufgabe „Ausbau und Neubau von wissenschaftlichen Hochschulen“ (Hochschulbauförderungsgesetz) vom 1. September 1969 (BGBl. I S. 1556), das zuletzt durch Verordnung vom 9. Februar 2005 (BGBl. I S. 230) geändert worden ist, in der jeweils geltenden Fassung, bestimmen.

Bei Anlagen an Hochschulen sind fachliche und zentrale Nutzungen zu unterscheiden. Fachliche Einrichtungen sind alle Lehr- und Forschungsflächen, die der Ausbildung eines Studierenden direkt dienen. Zentrale Nutzungen, wie Hochschulverwaltung, Rechenzentrum, Bibliothek und Mensa, umfassen alle Flächen mit Dienstleistungsaufgaben.

Der Stellplatzbedarf für fachliche Nutzungen ist auf der Grundlage der Flächenrichtwerte nachfolgender Richtwerttabelle und der Hauptnutzfläche der jeweiligen Anlage zu ermitteln.

Art der fachlichen Nutzung	Flächenrichtwerte in m² HNF/flächenbezogener Studienplatz
geisteswissenschaftliche Fächer der Universitäten	4,0 bis 4,5
geisteswissenschaftliche Fächer der Fachhochschulen	4,0
natur- und ingenieurwissenschaftliche Fächer, medizinisch-theoretische Fächer, Agrar-, Forst- und Ernährungswissenschaften an Universitäten	15,0 bis 18,0
natur- und ingenieurwissenschaftliche Fächer, medizinisch-theoretische Fächer, Agrar-, Forst- und Ernährungswissenschaften an Fachhochschulen	12,0
Veterinärmedizin an Universitäten	31,0 bis 37,0
Pädagogische Hochschulen und vergleichbare Einrichtungen	5,4
Kunst- und Musikhochschulen und die Fachrichtung Gestaltung an Fachhochschulen	12,0

Für zentrale Nutzungen ermittelt sich der Bedarf nach einem in der Richtzahlentabelle geregelten vergleichbaren Fall.

Für zusammenhängende Nutzungsbereiche von Hochschularealen kann eine Stellplatzkonzeption, die den Stellplatzbedarf mehrerer baulicher Anlagen für ein abgegrenztes Gebiet und den diesbezüglichen Stellplatznachweis zusammenfasst, erstellt werden. Diese ist bei der Ermittlung des Bedarfs und der zumutbaren Entfernung zu berücksichtigen.

49.1.2.4 Für Sonderfälle, die in der Tabelle nicht geregelt sind, jedoch einen ähnlichen Stellplatzbedarf auslösen wie in einem in der Tabelle geregelten vergleichbaren Fall, ist die Stellplatzanzahl unter entsprechender Anwendung der Richtzahlentabelle dem vergleichbaren Fall zu entnehmen.

49.1.3 Bei Anlagen mit unterschiedlicher Nutzung, zum Beispiel Wohn- und Geschäftshaus, ist der Bedarf für die jeweiligen Nutzungen getrennt zu ermitteln.

49.1.4 Mit einem Stellplatz kann der Bedarf von zwei notwendigen Stellplätzen gedeckt werden. Eine Doppelnutzung ist zulässig, wenn sich die betreffenden Nutzungen zeitlich nicht überschneiden und die

wechselseitigen Nutzungen rechtlich gesichert sind. Beispiel sind Stellplätze für Verwaltungsgebäude, die tagsüber von den Beschäftigten und Besuchern der Verwaltung und abends von Besuchern für Veranstaltungen benachbarter Gemeinschaftseinrichtungen genutzt werden können. Bei Anlagen mit Mehrfachnutzung ist die Nutzungsart mit dem größeren Stellplatzbedarf maßgebend.

49.1.5 Reduzierung der Stellplatzzahl

49.1.5.1 Eine erhebliche Reduzierung der Stellplatzzahl kann sich aus der vom Gesetz geforderten Berücksichtigung der Erschließung durch Einrichtungen des öffentlichen Personennahverkehrs (ÖPNV) ergeben. Die Berücksichtigung des ÖPNV setzt einen gesicherten Anschluss an den ÖPNV voraus, das heißt, dass im Einzugsgebiet der stellplatzpflichtigen Anlage überhaupt ein entsprechendes Verkehrsnetz vorhanden sein muss. Für das Maß der Reduzierung kommt es dann auf Ausbau, Zustand und Leistungsfähigkeit des ÖPNV und auf die Entfernung der Anlage zu der oder den Haltestellen an. Bei gesichertem und leistungsfähigem Anschluss an den ÖPNV in zumutbarer fußläufiger Entfernung zur Anlage (bis zu 500 m) kann die Stellplatzverpflichtung regelmäßig um bis zu 30 Prozent verringert werden. Bei einem Straßenbahnanschluss in unmittelbarer Nähe zur Anlage ist die Stellplatzverpflichtung zu verringern. Darüber hinaus ist bei Nachweis eines Großkundenabonnements eine weitere Reduzierung um bis zu 45 Prozent möglich, zum Beispiel bei Vorliegen von sogenannten

- Job-Tickets bei Gebäuden mit Büro-, Verwaltungs- und Praxisräumen,
- Kulturtickets bei Versammlungs- und Sportstätten, wenn die Eintrittskarte ein kostenloses ÖPNV-Ticket enthält, oder
- Semester-Tickets bei Fach- und Hochschulen.

49.1.5.2 Der Bedarf an Behindertenstellplätzen ist vollständig zu decken. Bei der Berechnung der Minderung ist der Anteil der Behindertenstellplätze vorab aus dem Anteil der notwendigen Stellplätze, der für eine Reduzierung in Betracht kommt, herauszurechnen und anschließend der Anzahl der tatsächlich herzustellenden Stellplätze wieder hinzuzurechnen.

49.1.5.3 Für Wohngebäude kommt eine Reduzierung der Stellplatzzahl nicht in Betracht.

49.1.6 Bei Anlagen mit regelmäßigem An- oder Auslieferungsverkehr ist regelmäßig eine ausreichende Zahl von Stellplätzen für Lastkraftwagen erforderlich. Dies gilt entsprechend für Anlagen, bei denen ein Besucherverkehr durch Autobusse zu erwarten ist.

49.1.7 Hat die Gemeinde von ihrer Satzungsermächtigung nach Absatz 2 Gebrauch gemacht, ist als Rechtsfolge für den Fall der tatsächlichen Unmöglichkeit oder Unzumutbarkeit der Herstellung von Stellplätzen die Ablösepflicht festgelegt. Eine Abweichung nach § 67 von der Stellplatzpflicht ist dann regelmäßig ausgeschlossen.

49.1.8 Bei Kulturdenkmälern kann im Wege einer Abweichung nach § 67 von der Herstellungspflicht für Stellplätze abgesehen werden, wenn die Herstellung von Stellplätzen das Erscheinungsbild der baulichen Anlage gefährdet.

49.1.9 Die Zahl der notwendigen Stellplätze ist in der Baugenehmigung (§ 64) festzulegen. In den Fällen, in denen kein Baugenehmigungsverfahren durchgeführt wird, oder im vereinfachten Baugenehmigungsverfahren (§ 63), ist die Zahl einschließlich der zugrunde liegenden Berechnungen sowie der Standort der notwendigen Stellplätze in den Bauunterlagen zu dokumentieren. Reduzierungen von Stellplatzzahlen, soweit diese sich nicht aus der Richtzahlentabelle ergeben, sind zu begründen.

49.2.1 Bei nur rechtlicher Unmöglichkeit, zum Beispiel aufgrund von Festsetzungen im Bebauungsplan nach § 12 Abs. 6 BauNVO, ist die Erhebung von Ablösebeträgen unzulässig.

49.2.2 Die Herstellung von Stellplätzen ist nur unter großen Schwierigkeiten möglich, wenn die Herstellung wirtschaftlich schlechthin unzumutbar ist oder das Grundstück bei Herstellung der Stellplätze nicht mehr sinnvoll genutzt werden kann. Bloße Wirtschaftlichkeitserwägungen, wie etwa höhere Herstellungskosten für Tiefgaragenplätze im Vergleich zu ebenerdigen Stellplätzen stellen in der Regel keinen Grund für eine Nichterrichtung dar. Schwierige Baugrundverhältnisse, zum Beispiel oberflächennahes Grundwasser, können im Einzelfall eine abweichende Bewertung rechtfertigen. Dies gilt auch für die Errichtung von Tiefgaragen bei geschlossener Bebauung unterhalb der Fundamentkante des Nachbargebäudes oder wenn die Zufahrt unverhältnismäßigen Aufwand erforderlich macht. Wird ein Grundstück unter Missachtung der Flächen für die notwendigen Stellplätze so übermäßig beplant, dass die Stellplätze nicht mehr untergebracht werden können, ist eine Stellplatzablöse nicht gerechtfertigt.

49.2.3 Die Ablösungsbeträge sind zweckgebundene Mittel. Die Möglichkeiten der Verwendung dieser Mittel sind abschließend geregelt.

Zu den sonstigen Maßnahmen zur Entlastung der Straßen vom ruhenden Verkehr nach Satz 3 Nr. 2 gehören insbesondere die Errichtung von Anlagen, die den Bedarf an Parkeinrichtungen verringern, zum Beispiel der Bau neuer Fahrradwege oder die Errichtung von Fahrradabstellanlagen.

49.2.4 Die Zahlung der geforderten Stellplatzabläse kann nicht vom Nachweis eines konkreten Objekts, für welches der Geldbetrag verwendet werden soll, abhängig gemacht werden.

50 Barrierefreies Bauen

50.2.1 Öffentlich zugänglich sind bauliche Anlagen, die nach ihrer Zweckbestimmung grundsätzlich von jedermann betreten und genutzt werden können. Dabei kommt es nicht darauf an, ob die angebotene Dienstleistung öffentlicher oder privater Natur ist oder ob sie unentgeltlich oder gegen Entgelt erbracht wird.

Die barrierefreie Erreichbarkeit und zweckentsprechende Nutzung muss nur in den dem allgemeinen Besucherverkehr dienenden Teilen gewährleistet sein. Bereiche, die in der baulichen Anlage Beschäftigten vorbehalten sind, sind von der Verpflichtung ausgenommen. Anforderungen an eine barrierefreie Ausgestaltung dieser Bereiche können sich aus dem Arbeitsstättenrecht ergeben, in den Richtlinien der Anlagen 5 bis 8 enthalten sein oder im Einzelfall aufgrund des § 51 gestellt werden.

50.2.2 Die in Satz 2 enthaltene Aufzählung ist nicht abschließend. Zu den baulichen Anlagen zählen auch Beherbergungsstätten und soziale Einrichtungen.

Zu den Einrichtungen des Bildungswesens in Nummer 1 zählen auch Kindertageseinrichtungen.

Zu den Einrichtungen des Gesundheitswesens in Nummer 3 zählen unter anderem auch Arztpraxen und Praxen für Physiotherapie.

50.4 Ein unverhältnismäßiger Mehraufwand kann nicht aus dem Verhältnis der Mehrkosten der barrierefreien Ausgestaltung zu den Gesamtkosten geschlossen werden. Ob der Aufwand gerechtfertigt ist, kann vielmehr nur im konkreten Einzelfall unter Berücksichtigung der Art der baulichen Anlage entschieden werden. Von besonderer Bedeutung ist, ob der genannte Personenkreis gerade auf die Nutzung dieser baulichen Anlage angewiesen ist oder ob Alternativen zur Verfügung stehen. Einer Abweichungsentscheidung nach § 67 durch die Bauaufsichtsbehörde bedarf es nicht.

51 Sonderbauten

Weitergehende Anforderungen, als in Sonderbauvorschriften festgelegt, können nur für atypische Fälle gestellt werden; die Anordnung und Durchführung von Prüfungen im Sinne von § 51 Satz 3 Nummer 23 der [Sächsischen Bauordnung](#) bleibt davon unberührt.

Die in den Sonderbaubauvorschriften der Anlagen 5 bis 9 enthaltenen Betriebsvorschriften sowie Vorschriften für die Prüfung technischer Anlagen und Einrichtungen nach Bauordnungsrecht sind als Nebenbestimmung in die Baugenehmigung aufzunehmen. Bei nicht den Vorschriften einer Sonderbauverordnung oder den Sonderbaubauvorschriften der Anlagen 5 bis 9 unterfallenden Sonderbauten kann eine solche Nebenbestimmung in die Baugenehmigung aufgenommen werden. Erleichterungen von den Vorschriften können im Einzelfall gestattet werden, wenn

- es der Einhaltung einer Vorschrift offensichtlich nicht bedarf, weil das Vorhaben von dem der Vorschrift zugrunde liegenden Regelfall wesentlich abweicht,
- die Erleichterung durch eine besondere Anforderung kompensiert wird (zum Beispiel automatische Feuerlöschanlagen bei größeren Brandabschnitten, Brandmeldeanlagen und Anlagen zur Rauchableitung bei längeren Rettungswegen).

Sofern sich nicht bereits aus Sonderbauvorschriften (§ 46 Absatz 3 der [Sächsischen Versammlungsstättenverordnung](#) vom 7. September 2004 [SächsGVBl. S. 443], die zuletzt durch Artikel 2 der Verordnung vom 8. Oktober 2014 [SächsGVBl. S. 647] geändert worden ist, Nummer 3.5 der Verkaufsstättenbauvorschrift) bestimmte Zeitabstände für die wiederkehrende Prüfung ergeben, sind die unteren Bauaufsichtsbehörden gehalten, das Erfordernis, den Prüfumfang und die Wiederholungsfrist nach pflichtgemäßem Ermessen im Einzelfall zu prüfen. Dies betrifft insbesondere Beherbergungsstätten, Einrichtungen zur Unterbringung oder Pflege von Personen, Hochhäuser, Krankenhäuser, Schulen, Tageseinrichtungen für Kinder, Menschen mit Behinderung oder alte Menschen sowie Wohnheime. Im Regelfall ist davon auszugehen, dass in angemessenen Zeitabständen (nicht länger als fünf Jahre) wiederkehrende Prüfungen durchzuführen sind. Für Hochhäuser wird auf die Hinweise des Staatsministeriums des Innern vom 11. Dezember 2018 verwiesen. Den örtlichen Brandschutzbehörden ist die Teilnahme an wiederkehrenden Prüfungen zu ermöglichen. Prüfungen können mit Brandverhütungsschauen nach § 22 des [Sächsischen Gesetzes über den Brandschutz, Rettungsdienst und Katastrophenschutz](#) vom 24. Juni 2004 (SächsGVBl. S. 245, 647), das zuletzt durch Artikel 2 Absatz 11 des Gesetzes vom 5. April 2019 (SächsGVBl. S. 245) geändert worden ist, verbunden werden. Die Bauaufsichtsbehörde hat ein Verzeichnis, in das alle Ergebnisse der Prüfungen eingetragen werden, zu führen. Die Verpflichtungen des Bauherrn oder Betreibers nach der [Sächsischen Technischen Prüfverordnung](#) vom 7. Februar 2000 (SächsGVBl. S. 127), die zuletzt durch Artikel 3 der Verordnung

vom 8. Oktober 2014 (SächsGVBl. S. 647) geändert worden ist, bleiben unberührt.

53 Bauherr

53.1 Der Beauftragung von am Bau Beteiligten bedarf es nicht, soweit der Bauherr selbst über die erforderlichen Qualifikationen verfügt und die Verantwortung insoweit übernimmt. Die Übernahme der Verantwortung ist in den Bauvorlagen durch entsprechende Eintragungen zu verdeutlichen.

54 Entwurfsverfasser

54.1 Eine Voraussetzung für die Eignung des Entwurfsverfassers ist bei nicht verfahrensfreien Vorhaben die Bauvorlageberechtigung nach § 65. Im Einzelfall können jedoch hinsichtlich Sachkunde und Erfahrung auch höhere oder andere Anforderungen gestellt werden, als sie allgemein aus der Bauvorlageberechtigung folgen. Der Entwurfsverfasser muss die Bauvorlagen nicht unbedingt selbst erstellen. Ausreichend ist die verantwortliche Leitung und Koordinierung der Gesamtplanung.

54.2 Wird die Ausführungsplanung durch Dritte angefertigt, handelt es sich um Fachplanung. Die Verantwortung des Entwurfsverfassers bleibt unberührt. Der Entwurfsverfasser hat sich davon zu überzeugen, dass die Ausführungsplanung mit den genehmigten Bauvorlagen übereinstimmt. Zur Berechtigung für die Erstellung bautechnischer Nachweise wird auf Nummer 66 verwiesen.

55 Unternehmer

55.1.1 Abgesehen von den zivilrechtlichen Verpflichtungen des Unternehmers gegenüber dem Bauherrn trifft den Unternehmer auch eine öffentlich-rechtliche Verantwortlichkeit nach § 55. Erfüllt der Unternehmer die ihm danach obliegenden Verpflichtungen nicht, kann ihm bei Vorliegen einer Ordnungswidrigkeit ein Bußgeld auferlegt werden.

55.1.2 Unternehmer ist, wer mit der selbständigen Ausführung von Bauarbeiten betraut ist. Diese Stellung des Unternehmers ergibt sich in der Regel aus der zivilrechtlichen Beauftragung durch den Bauherrn. Durch das zivilrechtliche Vertragsverhältnis wird die öffentlich-rechtliche Verantwortlichkeit des Unternehmers begründet, ohne dass es einer ausdrücklichen zusätzlichen Vereinbarung bedürfte. Auch wenn das zivilrechtliche Vertragsverhältnis beendet ist, besteht die Verantwortlichkeit des Unternehmers, zum Beispiel die Baustellensicherung, während eines Abwicklungsstadiums fort.

56 Bauleiter

56.1.1 Der Bauleiter wird zwar von dem Bauherrn bestellt, seine Pflichten sind jedoch öffentlich-rechtlicher Natur und ergeben sich aus § 56. Die Verantwortlichkeit des Bauleiters besteht damit der Bauaufsichtsbehörde gegenüber.

56.1.2 Die mit der Bauleitung beauftragte Person muss auf der Baustelle anwesend oder durch eine geeignete Person vertreten sein, soweit dies die Überwachungspflicht erfordert. Das Gleiche gilt für die Fachbauleiter.

57 Aufbau und Zuständigkeiten der Bauaufsichtsbehörden

57.3.1 Ausreichend im Sinne des Absatzes 3 ist eine Personalausstattung, wenn die üblicherweise anfallenden Bauaufsichtsaufgaben ordnungsgemäß erfüllt werden können. Hierzu gehört auch, dass insbesondere Baugenehmigungsverfahren innerhalb der vorgesehenen Frist von drei Monaten abgeschlossen werden und Stellungnahmen in anderen Verfahren fristgemäß erfolgen. Außerdem muss gewährleistet sein, dass neben der präventiven Tätigkeit auch die repressiven Aufgaben wahrgenommen werden können.

57.3.2 Personelle Änderungen, die Einfluss auf die Besetzung der Bauaufsichtsbehörde mit ausreichend geeigneten Fachkräften gemäß Absatz 3 haben, sind der obersten Bauaufsichtsbehörde unter Einhaltung des Dienstweges vorab anzuzeigen.

58 Aufgaben und Befugnisse der Bauaufsichtsbehörden

58.2.1 Neben der präventiven Kontrolle im Rahmen von Baugenehmigungsverfahren haben die Bauaufsichtsbehörden auch während und nach der Realisierung von Vorhaben darüber zu wachen, dass die öffentlich-rechtlichen Vorschriften eingehalten werden, soweit nicht andere Behörden zuständig sind (repressive Kontrolle). Die Bauüberwachung dient insbesondere der Kontrolle, ob die Vorhaben im Einklang mit der Baugenehmigung verwirklicht werden und ob die am Bau Beteiligten ihre Pflichten ordnungsgemäß

erfüllen, siehe auch § 81.

Die Bauaufsichtsbehörden haben nicht nur über das genehmigungspflichtige, sondern generell, also auch über das nicht genehmigungspflichtige Baugeschehen zu wachen. Werden Baurechtsverstöße festgestellt, so kann die Bauaufsichtsbehörde die zur (Wieder-)Herstellung baurechtskonformer Zustände erforderlichen Verfügungen erlassen. Auf die Spezialermächtigungen für bestimmte Maßnahmen (§§ 78 ff.) wird verwiesen.

58.2.2 Stellt sich erst im Laufe der Zeit bei einem formell und materiell legal errichteten Vorhaben eine Gefahrensituation ein, zum Beispiel Einsturzgefahr wegen Baufälligkeit, kann die Bauaufsichtsbehörde zur Wiederherstellung bauordnungsgemäßer Zustände aufgrund der Generalklausel des Absatzes 2 einschreiten. Eine Beseitigungsanordnung nach der Spezialermächtigung des § 80 kommt in diesem Fall nicht in Betracht.

58.2.3 Die Eingriffsbefugnis der Bauaufsichtsbehörden nach Satz 2 gilt unabhängig davon, ob es sich um verfahrensfreie, genehmigungsfreigestellte oder genehmigungspflichtige Anlagen handelt. Auch gegen verfahrensfreie, aber materiell rechtswidrige Baumaßnahmen ist in der Regel einzuschreiten. Welche Maßnahmen die Bauaufsichtsbehörde im konkreten Einzelfall trifft, liegt in ihrem pflichtgemäßen Ermessen.

58.2.4 Ziehen die Bauaufsichtsbehörden zur Erfüllung ihrer Aufgaben in einem Verwaltungsverfahren gemäß § 1 **Verwaltungsverfahrensgesetz für den Freistaat Sachsen (SächsVwVfG)** in der Fassung der Bekanntmachung vom 10. September 2003 (SächsGVBl. S. 614) in Verbindung mit § 26 Abs. 1 Satz 2 Nr. 2 **Verwaltungsverfahrensgesetz (VwVfG)** in der Fassung der Bekanntmachung vom 23. Januar 2003 (BGBl. I S. 102), das durch Artikel 4 des Gesetzes vom 5. Mai 2004 (BGBl. I S. 718, 833) geändert worden ist, in den jeweils geltenden Fassungen, Sachverständige oder sachverständige Stellen heran, wird ihre Entscheidungskompetenz durch deren Gutachten oder gutachterliche Stellungnahmen weder ersetzt noch eingeschränkt. Ob und inwieweit die Bauaufsichtsbehörde den Auffassungen und Empfehlungen von Sachverständigen und sachverständigen Stellen folgt, hat sie selbst, gegebenenfalls auch im Rechtsstreitverfahren, zu verantworten.

58.4 Die Absicht, Grundstücke und Anlagen einschließlich der Wohnungen zu betreten, soll dem Eigentümer und dem unmittelbaren Besitzer, soweit möglich, rechtzeitig, das heißt mindestens eine Woche vorher, mitgeteilt werden.

59 Grundsatz

59.1.1 Über den Gegenstand des Baugenehmigungsverfahrens entscheidet der Bauherr mit seinem Antrag. Umfasst der Antrag mehrere bauliche Anlagen, werden sie gemeinsam in dem jeweils strengeren Verfahren behandelt. Soweit tatsächlich und rechtlich eine Trennung des Vorhabens in selbständige Teile möglich ist, kann nur der Bauherr diese Trennung vornehmen.

59.1.2 Eine Wahlmöglichkeit zwischen den bauaufsichtlichen Verfahren sieht das Gesetz nicht vor.

59.2.1 Zu den öffentlich-rechtlichen Vorschriften gehören nicht nur die Bauvorschriften, sondern auch andere Fachgesetze, soweit sie spezifische Aussagen über Bauvorhaben treffen, zum Beispiel Straßenrecht, Naturschutzrecht, Immissionsschutzrecht, Abfallrecht, Bodenschutzrecht, Wasserrecht, Denkmalrecht, Unfallverhütungsvorschriften.

59.2.2 Die öffentlich-rechtlichen Vorschriften können auch verfahrensfreien und genehmigungsfreigestellten Vorhaben entgegenstehen oder bei Verstoß zu einer bauaufsichtlichen Verfügung führen, soweit nicht andere Behörden zuständig sind.

60 Vorrang anderer Gestattungsverfahren

Vorrangige Verfahren im Sinne des § 60 Satz 1 Nr. 1 bis 5 sind:

Zu Nummer 1:

Eine eigenständige Bedeutung kommt dieser Nummer nicht zu, da die in Frage kommenden Anlagen regelmäßig einer wasserrechtlichen Genehmigung nach § 91 des Sächsischen Wassergesetzes (**SächsWG**) in der Fassung der Bekanntmachung vom 18. Oktober 2004 (SächsGVBl. S. 482), in der jeweils geltenden Fassung, bedürfen und somit der Konzentrationswirkung nach § 91 Abs. 7 in Verbindung mit 67 Abs. 6 **SächsWG** unterfallen.

Zu Nummer 3:

- Verfahren zur Erteilung von Ausnahmen vom Verbot von Werbeanlagen außerhalb geschlossener Ortschaften (§ 33 Abs. 1 Nr. 3 StVO) durch die Straßenverkehrsbehörden nach § 46 **StVO**
- Verfahren zur Erteilung einer Sondernutzungserlaubnis nach § 18 des **Straßengesetzes für den Freistaat Sachsen (Sächsisches Straßengesetz – SächsStrG)** vom 21. Januar 1993 (SächsGVBl. S. 93),

das zuletzt durch Artikel 3 des Gesetzes vom 28. Mai 2004 (SächsGVBl. S. 200, 225) geändert worden ist, in der jeweils geltenden Fassung, und § 8 des **Bundesfernstraßengesetzes (FStrG)** in der Fassung der Bekanntmachung vom 20. Februar 2003 (BGBl. I S. 286), in der jeweils geltenden Fassung

- Verfahren zur Erteilung von Ausnahmen von den Verboten nach § 9 Abs. 1 **FStrG** und 24 Abs. 1 **SächsStrG** für den baulichen Anlagen gleichgestellte Anlagen der Außenwerbung innerhalb von Anbauverbotszonen nach § 9 Abs. 8 **FStrG** und § 24 Abs. 9 **SächsStrG**. Die Regelung der **SächsBO** geht hier als zeitlich neuere Norm der bisher in § 24 Abs. 9 Satz 3 **SächsStrG** enthaltenen Aufdrängung ins Baugenehmigungsverfahren vor.
- Verfahren zur Erteilung einer Ausnahme von der Veränderungssperre nach § 9a Abs. 5 **FStrG** und 37 Abs. 4 **SächsStrG**
- Verfahren zur Erteilung von Ausnahmen von den Verboten nach § 3 Abs. 1 des **Eisenbahngesetzes für den Freistaat Sachsen (Landeseisenbahngesetz - LEisenbG)** vom 12. März 1998 (SächsGVBl. S. 97), das zuletzt durch Artikel 18 des Gesetzes vom 5. Mai 2004 (SächsGVBl. S. 148, 155) geändert worden ist, in der jeweils geltenden Fassung, innerhalb der Anbauverbotszone nach § 3 Abs. 5 **LEisenbG**. Die Ausnahmeentscheidung ist hier nach § 3 Abs. 5 **LEisenbG**, in Fällen in denen ein Baugenehmigungsverfahren durchgeführt wird, zwar den Bauaufsichtsbehörden aufgedrängt, jedoch kommt insoweit der Regelung der **SächsBO** als zeitlich neuerer Norm der Anwendungsvorrang zu.

Zu Nummer 5:

Verfahren zur Erteilung einer gewerberechtigten Erlaubnis nach § 13 Abs. 1 in Verbindung mit § 1 Abs. 2 Nr. 1 bis 4 der BetrSichV. Hierzu zählen:

- bestimmte Dampfkesselanlagen (§ 13 Abs. 1 Nr. 1 in Verbindung mit § 1 Abs. 2 Satz 1 Nr. 1a BetrSichV)
- bestimmte Füllanlagen nach § 2 Abs. 12 BetrSichV mit Druckgeräten (§ 13 Abs. 1 Nr. 2 in Verbindung mit § 1 Abs. 2 Satz 1 Nr. 1c BetrSichV)
- Lageranlagen nach § 2 Abs. 11 BetrSichV ab 10 000 Liter für leicht- und hochentzündliche Flüssigkeiten (§ 13 Abs. 1 Nr. 3 in Verbindung mit § 1 Abs. 2 Satz 1 Nr. 4a BetrSichV)
- Füllstellen nach § 2 Abs. 13 BetrSichV für leicht- und hochentzündliche Flüssigkeiten mit einer Umschlagkapazität ab 1 000 L/h (§ 13 Abs. 1 Nr. 3 in Verbindung mit § 1 Abs. 2 Satz 1 Nr. 4b BetrSichV)
- Tankstellen nach § 2 Abs. 14 BetrSichV (§ 13 Abs. 1 Nr. 3 in Verbindung mit § 1 Abs. 2 Satz 1 Nr. 4c BetrSichV)
Nach der Begriffsbestimmung in § 2 Abs. 14 BetrSichV ist der Vorrang der gewerberechtigten Erlaubnis ausschließlich auf die Anlagen beschränkt, die den Kraftstoff enthalten und abgeben, insbesondere also Tanks und Zapfstellen. Die Überdachung sowie Kassen- und Verkaufsräume einer Tankstelle bedürfen daher einer Baugenehmigung.
- Flugfeldbetankungsanlagen nach § 2 Abs. 15 BetrSichV für entzündliche Flüssigkeiten (§ 13 Abs. 1 Nr. 4 in Verbindung mit § 1 Abs. 2 Satz 1 Nr. 4c BetrSichV)

Zu Nummer 6:

Verfahren zur Erteilung von Genehmigungen nach § 7 des Gesetzes über die friedliche Verwendung der Kernenergie und den Schutz gegen ihre Gefahren (**AtomG**) in der Fassung der Bekanntmachung vom 15. Juli 1985 (BGBl. I S. 1565), das zuletzt durch Artikel 8 des Gesetzes vom 6. Januar 2004 (BGBl. I S. 2, 15) geändert worden ist, in der jeweils geltenden Fassung, einschließlich der Genehmigung wesentlicher Änderungen des Betriebs sowie der Stilllegung, des sicheren Einschusses der endgültig stillgelegten Anlage oder der Abbau der Anlage oder von Anlagenteilen.

In den in § 60 aufgezählten Fällen bedarf es der Baugenehmigung nicht, wohl sind aber die materiellen Anforderungen des Baurechts von der für die Fachgenehmigung zuständigen Behörde durchzusetzen. Hiervon unbenommen bleibt die Verpflichtung zur gegenseitigen Unterstützung und Hilfeleistung durch die fachlich betroffenen Bauaufsichtsbehörden. Daraus folgt, dass verwaltungsintern die Bauaufsichtsbehörden gegenüber der Fachbehörde eine baurechtliche Bewertung des Sachverhaltes im Wege einer Stellungnahme vornehmen. Die Fachbehörden haben bei der Anlagenzulassung die Beschränkung des materiellen Prüfprogramms der Bauaufsichtsbehörden zu beachten. Eventuell im Zusammenhang mit dem Vorhaben notwendige Prüfaufträge erteilt gleichfalls die Fachbehörde. Der Vorrang des anderen Gestattungsverfahrens erfasst nur die Baugenehmigung, nicht jedoch auch fachrechtliche Gestattungen, die durch die Baugenehmigung ersetzt werden (zum Beispiel denkmalschutzrechtliche Genehmigung).

§ 60 verzichtet nur dann auf ein baurechtliches Verfahren, wenn die im Einzelnen aufgeführten Anlagen einer präventiven Zulassungsentscheidung nach dem jeweiligen Fachgesetz bedürfen. Ein Anzeigeverfahren oder die allgemeine Fachaufsicht können die Verdrängungswirkung nicht auslösen. Im

Hinblick auf den Verzicht auf ein baurechtliches Verfahren ist insbesondere auf die Reichweite des fachgesetzlichen Verfahrens zu achten. Hier ist regelmäßig festzustellen, ob das fachgesetzliche Anlagenzulassungsverfahren das gesamte Vorhaben erfasst oder ob dieses in Teile aufzugliedern ist, von denen einzelne der Baugenehmigungspflicht unterliegen.

Der Bauaufsichtsbehörde ist nicht nur das Baugenehmigungsverfahren entzogen. Auch eine Anordnung der Einstellung von Bauarbeiten, Nutzungsuntersagung oder Beseitigungsanordnung erlässt die allein zuständige Fachbehörde. Dies gilt auch für die Ersetzungsentscheidung nach § 71 in Fällen eines rechtswidrig verweigerten Einvernehmens der Gemeinde nach § 36 BauGB.

§ 60 Satz 2 stellt klar, dass die Wahrnehmung bauaufsichtlicher Befugnisse im Außenverhältnis auch in Verfahren mit Konzentrationswirkung einer Planfeststellung, Plangenehmigung oder fachgesetzlichen Zulassung den jeweils betroffenen Fachbehörden zugewiesen ist [vergleiche zum Beispiel § 91 Abs. 7 in Verbindung mit § 67 Abs. 6 SächsWG, § 31 Abs. 2 des Gesetzes zur Ordnung des Wasserhaushalts (Wasserhaushaltsgesetz – WHG) in der Fassung der Bekanntmachung vom 19. August 2002 (BGBl. I S. 3245), das zuletzt durch Artikel 6 des Gesetzes vom 6. Januar 2004 (BGBl. I S. 2, 15) geändert worden ist, in der jeweils geltenden Fassung, § 13 des Gesetzes zum Schutz durch schädliche Umwelteinwirkungen, Geräusche, Erschütterungen und ähnliche Vorgänge (Bundes-Immissionsschutzgesetz – BImSchG) in der Fassung der Bekanntmachung vom 26. September 2002 (BGBl. I S. 3830), das zuletzt durch Artikel 2 des Gesetzes vom 22. Dezember 2004 (BGBl. I S. 3704, 3708) geändert worden ist, in der jeweils geltenden Fassung, § 31 Abs. 2, 3 des Gesetzes zur Förderung der Kreislaufwirtschaft und Sicherung der umweltverträglichen Beseitigung von Abfällen (Kreislaufwirtschafts- und Abfallgesetz – KrW-/AbfG) vom 27. September 1994 (BGBl. I S. 2705), das zuletzt durch Artikel 3 des Gesetzes vom 22. Dezember 2004 (BGBl. I S. 3704, 3708) geändert worden ist, in der jeweils geltenden Fassung]. Dies gilt auch nach Erteilung der fachrechtlichen Genehmigung.

61 Verfahrensfreie Bauvorhaben, Beseitigung von Anlagen

61.1.1 Die Tatbestände der verfahrensfreien Vorhaben sind grundsätzlich nebeneinander anwendbar.

61.1.2 Ist ein an sich verfahrensfreies Vorhaben Bestandteil einer genehmigungspflichtigen Baumaßnahme, ist es im Rahmen des Gesamtvorhabens genehmigungspflichtig.

61.1.3 Soweit von bauordnungsrechtlichen Anforderungen abgewichen werden soll, bedarf es hierzu einer isolierten Abweichungsentscheidung der unteren Bauaufsichtsbehörde, siehe § 67 Abs. 2 Satz 3.

61.1.4 Zu Nummer 1

61.1.4.1 Zu Buchstabe a

Als eingeschossige Gebäude gelten zum Beispiel auch Verkaufswagen, die überwiegend ortsfest benutzt werden.

61.1.4.2 Zu Buchstabe b

Bei der Ermittlung der zulässigen Grundfläche sind Bestandsgaragen, auch wenn diese in das Gebäude integriert sind, zu berücksichtigen.

Zur Bestimmung der mittleren Wandhöhe wird auf Nummer 6.7.2 verwiesen. Die Höhenbegrenzung gilt in diesem Zusammenhang für alle Wände der Garage.

61.1.4.3 Zu Buchstabe g

Der Begriff der Terrassenüberdachung erfasst lediglich die Dachkonstruktion und gegebenenfalls erforderliche Stützen. Werden seitliche Wände oder Brüstungen ausgeführt, handelt es sich nicht um Terrassenüberdachungen im Sinne dieser Vorschrift.

61.1.4.4 Zu Buchstabe h

Erfasst sind Kleingartenanlagen im Sinne des § 1 Abs. 1 des Bundeskleingartengesetzes (BKleinG) vom 28. Februar 1983 (BGBl. I S. 210), das zuletzt durch Artikel 14 des Gesetzes vom 13. September 2001 (BGBl. I S. 2376, 2398) geändert worden ist, in der jeweils geltenden Fassung. Eine Festsetzung als Dauerkleingarten in einem Bebauungsplan ist nicht erforderlich.

61.1.4.5 Zu Buchstabe i

Wochenendplätze, auf denen die Errichtung von Wochenendhäusern verfahrensfrei zulässig ist, sind ausschließlich solche, die in einem Bebauungsplan als Sondergebiet Erholung festgesetzt oder mittels Baugenehmigung zugelassen sind.

61.1.5 (aufgehoben)

61.1.6 Zu Nummer 5 Buchst. a

Zu der Höhe der Antenne ist nicht die Höhe des Gebäudes zu rechnen, auf dem sich die Antenne befindet. Dies gilt jedoch nicht, wenn die Nutzung der baulichen Anlage, auf der sich die Antenne befindet, aufgegeben ist, diese also lediglich als Antennenträger fungiert. Verfahrensfrei sind zum Beispiel

Antennenanlagen für Mobilfunk, soweit diese die Höhe von 10 m nicht überschreiten.

61.1.7 Zu Nummer 6

Als Behälter sind Einrichtungen anzusehen, die zur Aufbewahrung oder Lagerung von Stoffen dienen. Anlagen, die von Menschen betreten werden können, um Lagergut einzubringen und abzulagern, sind keine Behälter.

61.1.8 Zu Nummer 11

61.1.8.1 Zu Buchstabe d

Unter Außenwand ist der komplette Schichten- oder Schalenaufbau zu verstehen.

61.1.8.2 Zu Buchstabe e

Der Ausbau von Dach- oder Kellerräumen zu Wohnungen setzt nicht voraus, dass es sich um abgeschlossene Wohnungen handelt. Erfasst ist dementsprechend auch der Ausbau des Dachgeschosses zu Wohnzwecken, zum Beispiel in Ein- oder Zweifamilienhäusern. Die Vorschrift stellt nur bauliche Maßnahmen im Inneren des Daches, ohne wesentliche Eingriffe in die Konstruktion verfahrensfrei. Eine Veränderung der Dachfläche und der Einbau von Dachgauben sind regelmäßig nicht verfahrensfrei. Der Einbau von Dachflächenfenstern ist durch Buchstabe c verfahrensfrei gestellt.

61.1.9 Zu Nummer 15 Buchst. e

Verfahrensfreie unbedeutende Anlagen oder unbedeutende Teile von Anlagen im Sinne dieser Vorschrift sind solche, denen die bauordnungsrechtliche und bauplanungsrechtliche Relevanz fehlt (vergleiche OVG MV, Beschluss vom 16. März 2000, 3 M 13/00). Die beispielhaft aufgeführten Bauvorhaben sind nicht generell verfahrensfrei, sondern nur dann, wenn sie zugleich unbedeutend im genannten Sinne sind. Diese Voraussetzungen sind bei Anlagen, welche die Maße vergleichbarer, nach Absatz 1 verfahrensfreier Vorhaben überschreiten, regelmäßig nicht erfüllt.

61.3 Die Anzeige eröffnet kein bauaufsichtliches Verfahren. Eine Eingangsbestätigung wird nicht erteilt. Die bauaufsichtlichen Eingriffsbefugnisse bleiben unberührt.

Zur Information betroffener Fachbehörden ist eine Kopie der Anzeige insbesondere an die zuständige Abfall-, Denkmalschutz- und Naturschutzbehörde sowie die katasterführende Behörde zu senden.

Übersicht zu § 61 Abs. 3 Beseitigung von Anlagen

Anlagen		Anzeige ¹	Sonstige Anforderungen ²	
verfahrensfreie Bauvorhaben		—		
Gebäude der Gebäudeklasse	1	—		
	2	X	Standsicherheit der angebauten (nicht verfahrensfreien) Gebäude muss durch Tragwerksplaner bestätigt sein	
	3	freistehend	—	
		nicht freistehend	X	Standsicherheit der angebauten (nicht verfahrensfreien) Gebäude muss bauaufsichtlich geprüft sein
	4	freistehend	X	
	+ 5	nicht freistehend	X	Standsicherheit der angebauten (nicht verfahrensfreien) Gebäude muss bauaufsichtlich geprüft sein
sonstige Anlagen, die keine Gebäude sind	bis 10 m Höhe	—		
	über 10 m Höhe	X		

62 Genehmigungsfreistellung

62.2.1 Ein aufgrund eines nichtigen Bebauungsplans im Rahmen der Genehmigungsfreistellung entstandenes Vorhaben ist formell illegal, weil die Voraussetzungen der Nummer 1 nicht vorlagen und damit für das Vorhaben Baugenehmigungspflicht bestand.

62.2.2 Nach Nummer 2 darf das Bauvorhaben den Festsetzungen des Bebauungsplans nicht widersprechen (Plankonformität). Dies betrifft auch Festsetzungen nach § 9 Abs. 4 BauGB in Verbindung mit § 89 Abs. 2. Stellt sich während der Bauausführung die Notwendigkeit einer Ausnahme (§ 31 Abs. 1 BauGB) oder Befreiung (§ 31 Abs. 2 BauGB) heraus, entfällt die Voraussetzung der

Genehmigungsfreistellung. Zur weiteren Ausführung des Bauvorhabens bedarf es einer Baugenehmigung. Eine isolierte Ausnahme oder Befreiung nach § 31 BauGB in Verbindung mit § 67 Abs. 2 ist nicht möglich. Das Erfordernis einer Ausnahme oder Befreiung nach § 31 BauGB schließt die genehmigungsfreie Errichtung von Bauvorhaben nach § 62 aus. Dies gilt auch dann, wenn die Ausnahme oder die Befreiung vor Inanspruchnahme der Freistellungsregelung bei der Bauaufsichtsbehörde beantragt wurde. Mögliche Abweichungen von Festsetzungen des Bebauungsplanes aufgrund folgender Regelungen der BauNVO sind keine Ausnahmen im Sinne von § 31 Abs. 1 BauGB:

- Höhe baulicher Anlagen nach § 18 Abs. 2
- Grundflächenzahl, zulässige Grundfläche nach § 19 Abs. 4
- Stellplätze, Garagen und Gemeinschaftsanlagen nach § 21a Abs. 3
- Überbaubare Grundstücksfläche nach § 23 Abs. 2 und 3.

Diese Abweichungsmöglichkeiten beruhen nicht auf einem Ausnahmetatbestand, der auf der Grundlage einer Ermächtigung in der BauNVO festgesetzt wird, sondern gelten unmittelbar kraft BauNVO. Die Gemeinde kann über die Überschreitungsbefugnisse auch nicht durch Festsetzungen im Bebauungsplan disponieren. Geringfügige Abweichungen im Sinne der zitierten Regelungen führen deshalb nicht zu einem Wechsel der Verfahrensart. Die Vorhaben sind im Rahmen der Genehmigungsfreistellung zu realisieren. In diesen Fällen ist eine isolierte Abweichungsentscheidung der Bauaufsichtsbehörde erforderlich. Etwas anderes gilt lediglich für überdachte Stellplätze und Garagen im Falle des § 21a Abs. 3 Satz 1 Halbsatz 1 BauNVO, der aufgrund seiner gebundenen Formulierung eine Abweichungsentscheidung ausschließt.

62.2.3 Bauordnungsrechtliche Konformität des Vorhabens wird grundsätzlich nicht gefordert. Es besteht gemäß § 67 Abs. 2 Satz 3 die Möglichkeit von „isolierten“ Abweichungen nach § 67 Abs. 1. Diese sind als selbständige Verfahren durchzuführen. Der Tatbestand der Genehmigungsfreistellung bleibt hiervon unberührt.

62.3 Die Erklärung der Gemeinde nach Satz 5 ist kein Verwaltungsakt und nicht selbständig mit einem Rechtsbehelf anfechtbar.

63 Vereinfachtes Baugenehmigungsverfahren

Im vereinfachten Baugenehmigungsverfahren wird das Vorhaben nicht auf die Einhaltung sämtlicher öffentlich-rechtlicher Bauvorschriften hin überprüft. Der Katalog der bauaufsichtlich zu prüfenden Vorschriften ist abschließend. Von der Prüfung ausgenommen ist daher zum Beispiel das Arbeitsstättenrecht und das Gewerberecht. Die Anforderungen des § 22 BImSchG und der Verordnungen nach § 23 BImSchG sind als Maßstab des Rücksichtnahmegebotes im Rahmen der Prüfung der bauplanungsrechtlichen Zulässigkeit zu berücksichtigen.

Satz 2, wonach § 66 unberührt bleibt, enthält – über eine bloße Klarstellung hinausgehend – eine zusätzliche Regelung des bauaufsichtlichen Prüfprogramms. Das Prüfprogramm des Satzes 1 wird um die jeweils der bauaufsichtlichen Prüfung unterworfenen bautechnischen Nachweise erweitert (§ 66 Abs. 3). Die begrenzte Prüfpflicht schränkt die Aufgaben und Befugnisse der Bauaufsichtsbehörde nicht ein. Für den Fall, dass die Bauaufsichtsbehörde einen offensichtlichen Verstoß gegen öffentlich-rechtliche Vorschriften feststellt, kann sie im Rahmen ihres fachaufsichtlichen Prüfungsrechts die Baugenehmigung versagen (vergleiche SächsOVG, Beschluss vom 25. Februar 1998, 1 S 38/98, BauR 1998/1006). Denn an einer Genehmigung für ein Vorhaben, dessen Verwirklichung durch eine Baueinstellung verhindert oder dessen Beseitigung verlangt werden kann, besteht kein Sachbescheidungsinteresse. Dies folgt aus dem allgemeinen Rechtsgedanken, dass niemand einen Anspruch auf eine behördliche Gestattung hat, die er letztlich nicht ausnutzen kann. Die Versagung der Baugenehmigung kommt aber nur ausnahmsweise, in Fällen eines Verstoßes mit akuter Sicherheitsgefährdung oder der Verletzung nachbarschützender Vorschriften in Betracht. In anderen Fällen soll die Bauaufsichtsbehörde den Bauherrn auf den Verstoß und eine mögliche Baueinstellungsverfügung, falls die Beseitigung der Mängel nicht bis zum Baubeginn erfolgt, hinweisen. Nebenbestimmungen zu Rechtsbereichen außerhalb des Prüfungsumfanges der Bauaufsichtsbehörde sind unzulässig. Erkennt die Bauaufsichtsbehörde Verstöße gegen von ihr nicht zu prüfendes öffentliches (Fach-)Recht oder erfährt sie hiervon, hat sie die zuständigen Fachbehörden zu informieren.

Stehen Genehmigungen nach anderen Rechtsvorschriften noch aus, hindert dies die Erteilung einer Baugenehmigung grundsätzlich nicht. Erhält die Bauaufsichtsbehörde hingegen Kenntnis davon, dass eine andere Genehmigung bestandskräftig versagt wurde, kann auch die Baugenehmigung mangels Sachbescheidungsinteresse versagt werden.

Andererseits begründet die Erteilung einer Erlaubnis, Genehmigung oder Bewilligung auf der Grundlage anderer öffentlich-rechtlicher Bestimmungen, zum Beispiel eine gaststättenrechtliche Genehmigung, keine Bindung der Bauaufsichtsbehörde hinsichtlich der Baugenehmigung.

Zu Nummer 1

Die präventive Prüfung im vereinfachten Baugenehmigungsverfahren nach Nummer 1 schließt auch die Prüfung und Entscheidung über erforderliche Ausnahmen und Befreiungen nach § 31 BauGB von den Festsetzungen eines Bebauungsplans, einer sonstigen städtebaulichen Satzung oder von Regelungen der BauNVO über die zulässige Art der baulichen Nutzung nach § 34 Abs. 2 Halbsatz 2 BauGB mit ein. Hierfür ist ein gesonderter schriftlicher Antrag erforderlich, der zu begründen ist (§ 67 Abs. 2). Nur ausdrücklich beantragte Ausnahmen und Befreiungen werden geprüft.

Übersieht der Entwurfsverfasser die Notwendigkeit einer Ausnahme oder Befreiung in dem bauaufsichtlich zu prüfenden Bereich und erkennt die Bauaufsichtsbehörde diesen Mangel noch im Baugenehmigungsverfahren, ist der fehlende Antrag nachzufordern.

Ist die Baugenehmigung erteilt oder die Fiktion der Baugenehmigung eingetreten, ohne dass eine erforderliche Ausnahme oder Befreiung beantragt worden war und ohne dass die Bauaufsichtsbehörde diesen Mangel erkannt hat, ist die Baugenehmigung materiell rechtswidrig. Die Rechtswidrigkeit kann geheilt werden, indem die erforderliche Entscheidung nachgeholt wird. Kann die erforderliche Ausnahme oder Befreiung nicht nachträglich erteilt werden, hat die Bauaufsichtsbehörde nach Maßgabe des § 1 SächsVwVfG in Verbindung mit § 48 VwVfG eine Rücknahme der Baugenehmigung zu prüfen.

Zur Erschließung im Sinne der §§ 30 bis 35 BauGB genügt es, wenn der Anschluss an das öffentliche Straßennetz, die Versorgung mit Energie und Wasser sowie die Abwasserbeseitigung gewährleistet und gesichert sind. Der bauplanungsrechtliche Erschließungsbegriff setzt dabei keine rechtliche Sicherung (§ 2 Abs. 11) voraus. Es genügt insoweit eine dingliche Sicherung im Sinne des Bürgerlichen Rechts. Gesichert ist die Erschließung, sobald nach objektiven Kriterien, wie Ausweisung der Mittel im Haushalt der Gemeinde, Bereitstellung der erforderlichen Flächen, Stand der Erschließungsanlagen, nach aller Erfahrung damit gerechnet werden kann, dass diese Erschließungsanlagen spätestens bis zur Fertigstellung des Vorhabens benutzbar sein werden (BVerwG DVBl. 1986, S. 685).

Zu Nummer 2

Die präventive Prüfung schließt die Prüfung und Entscheidung über die Zulässigkeit von Abweichungen von Anforderungen nach der Sächsischen Bauordnung und von Vorschriften aufgrund der Sächsischen Bauordnung, insbesondere von örtlichen Bauvorschriften, nur dann mit ein, soweit diese ausdrücklich schriftlich beantragt worden sind. Im Übrigen wird Bauordnungsrecht nicht geprüft.

Übersieht der Entwurfsverfasser die Notwendigkeit einer Abweichung im bauaufsichtlich nicht zu prüfenden Bereich und erkennt die Bauaufsichtsbehörde diesen Mangel noch im Baugenehmigungsverfahren, kann die Bauaufsichtsbehörde lediglich auf den Mangel hinweisen, um dem Bauherrn Gelegenheit zu geben, einen Antrag zu stellen oder umzuplanen und vor Baubeginn korrigierte Bauvorlagen einzureichen.

Zu Nummer 3

Nach Nummer 3 hat die Bauaufsichtsbehörde die Zulässigkeit des Vorhabens nach anderen öffentlich-rechtlichen Vorschriften nur zu prüfen, wenn das jeweilige Fachrecht dies ausdrücklich selbst bestimmt. In Betracht kommen danach Konzentrationsregelungen, die die selbständige Entscheidung der Fachbehörde ersetzen, sowie Prüf- und Entscheidungsverzichte der anderen Fachbehörde bei Übertragung der Prüfung der eigenen fachlichen Belange auf die Bauaufsichtsbehörde.

64 Baugenehmigungsverfahren

Das volle Baugenehmigungsverfahren findet ausschließlich bei Sonderbauten statt. Erfüllt nur ein Teil des Vorhabens eine der unter § 2 Abs. 4 Nr. 1 bis 19 aufgeführten Voraussetzungen, ist die Sonderbaueigenschaft für das Vorhaben insgesamt anzunehmen. § 66 bleibt im Hinblick auf die einzelnen Vorhabenteile unberührt.

Der Prüfbereich des Satzes 1 Nr. 1 und 3 entspricht der bauaufsichtlichen Prüfung im vereinfachten Genehmigungsverfahren, siehe Nummer 63. Der Prüfbereich des Satzes 1 Nr. 2 umfasst das gesamte Bauordnungsrecht.

Soweit keine formellen Mitwirkungsakte (siehe § 69 Abs. 1 Satz 3) erforderlich sind, hat die Bauaufsichtsbehörde die Einhaltung der Anforderungen des ihrem Prüfbereich zugewiesenen Fachrechts, soweit erforderlich nach Anhörung der jeweiligen Fachbehörde, eigenverantwortlich zu prüfen und zu entscheiden.

Soweit das Baugenehmigungsverfahren Trägerverfahren einer Umweltverträglichkeitsprüfung ist, ist diese nach dem Gesetz über die Umweltverträglichkeitsprüfung im Freistaat Sachsen (SächsUVP) vom 1. September 2003 (SächsGVBl. S. 418), geändert durch Artikel 5 des Gesetzes vom 24. Juni 2004 (SächsGVBl. S. 245, 265), in der jeweils geltenden Fassung, durchzuführen. Die Bauaufsichtsbehörde kann die Durchführung im Einvernehmen mit dem Vorhabenträger einem Sachverständigen nach § 6 SächsUVP übertragen. Die Sachverständigen werden in einer öffentlich zugänglichen Liste beim Sächsischen Landesamt für Umwelt und Geologie geführt. Die Liste ist unter www.umwelt-sachsen.de/lfug

abrufbar.

Als im Baugenehmigungsverfahren zu behandelnde UVP-pflichtige Anlagen kommen insbesondere künstliche Wasserspeicher nach Nummer 19.9 der Anlage 1 zum [Gesetz über die Umweltverträglichkeitsprüfung \(UVPG\)](#) in der Fassung der Bekanntmachung vom 5. September 2001 (BGBl. I S. 2350), das zuletzt durch Artikel 3 des Gesetzes vom 24. Juni 2004 (BGBl. I S.1359, 1380) geändert worden ist, in der jeweils geltenden Fassung, sowie Abgrabungen nach Nummer 3 der Anlage 1 zum [SächsUVPG](#) in Betracht.

65 Bauvorlageberechtigung

65.1 Das Erfordernis der Bauvorlageberechtigung besteht nur für Entwurfsverfasser von Bauvorlagen für die Errichtung und Änderung von Gebäuden, also nicht für andere Anlagen. Es besteht auch nicht bei Bauvorlagen für die Nutzungsänderung oder die Beseitigung von Gebäuden.

Die materielle Anforderung der Bauvorlageberechtigung gilt auch, wenn die Baugenehmigung in anderen Genehmigungen eingeschlossen ist.

Grundsätzlich ist die Bauvorlageberechtigung für die Errichtung und Änderung von Gebäuden auch im Vorbescheidsverfahren erforderlich. Dies gilt jedoch nicht für einen Antrag auf Vorbescheid, mit dem nur über die Vereinbarkeit mit planungsrechtlichen Vorschriften entschieden werden soll.

Sind die Bauvorlagen nicht von einem Entwurfsverfasser, welcher bauvorlageberechtigt ist, unterschrieben, liegt ein erheblicher Mangel im Sinne des § 69 Abs. 2 Satz 2 vor. Der Entwurfsverfasser muss die Bauvorlagen nicht selbst fertigen, ist jedoch für deren Richtigkeit verantwortlich. Dies ist durch seine Unterschrift zu dokumentieren. § 66 bleibt unberührt.

65.2 Die Reichweite der besonderen Bauvorlageberechtigung für Innenarchitekten ergibt sich aus der Umschreibung des Berufsbildes. Mit der Berufsaufgabe verbunden sind danach die gestaltende, technische und wirtschaftliche Planung von Innenräumen und damit verbundene Änderungen an Gebäuden.

Die Berechtigung nach Nummer 4 besteht nur, wenn die öffentliche Hand die Bauvorhaben als Träger öffentlicher Verwaltung durchführt.

65.3.1 Bauvorlagen, die üblicherweise von Fachkräften mit anderer Ausbildung als nach Absatz 2 verfasst werden, sind zum Beispiel solche für kleinere Gebäude, die üblicherweise im Rahmen der Landschaftsplanung von Landschaftsarchitekten geplant werden.

65.3.2 Technisch einfach im Sinne der Nummer 2 sind:

- freistehende Gebäude bis 50 m² Bruttogrundfläche und mit nicht mehr als zwei Geschossen,
- Gebäude ohne Aufenthaltsräume bis 100 m² Bruttogrundfläche und mit nicht mehr als zwei Geschossen,
- Behelfsbauten, untergeordnete Gebäude,
- eingeschossige gewerbliche Gebäude und landwirtschaftliche Betriebsgebäude bis zu 250 m² Grundfläche und bis zu 5 m Wandhöhe, gemessen von der Geländeoberfläche bis zur Schnittlinie zwischen Dachhaut und Außenwand.

66 Bautechnische Nachweise

Eine Übersicht der Anforderungen an die Ersteller bautechnischer Nachweise sowie an die Prüfung der bautechnischen Nachweise zeigt die nachfolgende Abbildung.

Übersicht zu § 66 Bautechnische Nachweise

Tabelle zu Ziffer 66

67 Abweichungen

67.1.1 Anforderungen im Sinne des Satzes 1 sind nur solche des materiellen Bauordnungsrechts. Bauordnungsrechtliche Verfahrensregelungen und Verwaltungsvorschriften sind hiervon nicht erfasst.

67.1.2 § 67 ist nicht auf Abweichungen von bauaufsichtlich eingeführten Technischen Baubestimmungen im Sinne des § 3 Abs. 3 Satz 1 und Richtlinien der Anlagen 4 bis 8 anwendbar. Diese bedürfen keiner förmlichen Abweichungsentscheidung. Dies gilt auch für Abweichungen, die Gegenstand bauaufsichtlich geprüfter bautechnischer Nachweise sind.

67.2 Zu Abweichungen von Festsetzungen des Bebauungsplanes nach § 18 Abs. 2, § 19 Abs. 4, § 21a Abs. 3 sowie § 23 Abs. 2 und 3 [BauNVO](#) vergleiche Nummer 62.2.2.

67.3 Soweit von örtlichen Bauvorschriften (§ 89) abgewichen werden soll, bedarf es hierzu bei verfahrensfreien Vorhaben einer isolierten Abweichungsentscheidung der Gemeinde. Gleiches gilt für Ausnahmen und Befreiungen nach § 31 BauGB von den Festsetzungen eines Bebauungsplanes, einer sonstigen städtebaulichen Satzung oder von Regelungen der BauNVO. Die Zuständigkeit für bauaufsichtliche Maßnahmen verbleibt in diesen Fällen jedoch bei der unteren Bauaufsichtsbehörde. Die Gemeinde hat insoweit keine Kompetenzen, wenn sie nicht zugleich untere Bauaufsichtsbehörde ist.

68 Bauantrag, Bauvorlagen

Bei der Bauaufsichtsbehörde ist wegen § 58 Abs. 2, § 81 Abs. 1 eine komplette Bauakte zu führen. Näheres regelt die [Verordnung des Sächsischen Staatsministeriums des Innern zur Durchführung der Sächsischen Bauordnung \(Durchführungsverordnung zur SächsBO – DVOSächsBO\)](#) vom 2. September 2004 (SächsGVBl. S. 427), in der jeweils geltenden Fassung.

69 Behandlung des Bauantrags

69.1.1 Stellen im Sinne des Satzes 1 sind Behörden, Körperschaften und sonstige Stellen. Sonstige Stellen können auch andere Fachämter der Gebietskörperschaft sein, der die Bauaufsicht übertragen ist. Die Gemeinde ist stets zum Bauantrag zu hören oder, soweit ihr Einvernehmen erforderlich ist, zu beteiligen.

69.1.2 Bei der durch Satz 2 eröffneten Verfahrensweise handelt es sich um eine Option für den Bauherrn, nicht um eine rechtliche Verpflichtung. Die Bauaufsichtsbehörde kann daher Bauwillige nicht pauschal auf eine Vorabeteiligung verweisen (keine notwendige Bauvorlage). Umgekehrt können andere Fachbehörden eine Vorabeteiligung nicht generell ablehnen, zum Beispiel wenn nach deren Auffassung eine Baugenehmigung nicht erteilt werden wird. Mit der vorgezogenen Beteiligung einer anderen Fachbehörde wird eine verbindliche Entscheidung, die nur die Bauaufsichtsbehörde im Rahmen des Baugenehmigungsverfahrens treffen kann, nicht vorweggenommen.

69.1.3 Vorschläge anderer Behörden für Nebenbestimmungen zur Baugenehmigung müssen unter Angabe der Rechtsgrundlage begründet sein. Die Bauaufsichtsbehörden entscheiden unter Beachtung dieser Vorschläge in eigener Verantwortung. Soweit die Baugenehmigung jedoch das Einvernehmen oder die Zustimmung anderer Behörden erfordert, sind deren Stellungnahmen inhaltlich unverändert zu übernehmen.

69.2.1 Die Bestätigung der Vollständigkeit oder die Nachforderung von Unterlagen soll unverzüglich, das heißt innerhalb einer Frist von maximal 14 Tagen erfolgen. Falls Belange des Denkmalschutzes betroffen sein können, ist die Denkmalschutzbehörde von der Bauaufsichtsbehörde bei der Prüfung der Vollständigkeit der Bauvorlagen unverzüglich zu beteiligen, da der Antrag auf Baugenehmigung zugleich als Antrag auf denkmalschutzrechtliche Genehmigung gilt, § 13 Abs. 1 Satz 2 des [Gesetzes zum Schutz und zur Pflege der Kulturdenkmale im Freistaat \(Sächsisches Denkmalschutzgesetz – SächsDSchG\)](#) vom 3. März 1993 (SächsGVBl. S. 229), das zuletzt durch Artikel 11 des Gesetzes vom 5. Mai 2004 (SächsGVBl. S. 148, 154) geändert worden ist, in der jeweils geltenden Fassung.

69.2.2 Bei Nachreichung von erforderlichen Mehrfertigungen der Bauvorlagen beginnt die Frist nach Absatz 4 Satz 1 erst mit Eingang dieser Mehrfertigungen.

69.2.3 Der Bauherr ist in der Aufforderung zur Behebung der Mängel darauf hinzuweisen, dass sein Antrag gemäß Satz 3 als zurückgenommen gilt, wenn die Mängel nicht innerhalb der gesetzten Frist behoben werden. Kommt der Bauherr der Aufforderung zur Behebung der Mängel nicht nach, ist ein Einstellungsbescheid zu erstellen.

69.3 Stellt die Bauaufsichtsbehörde im Rahmen der Prüfung der Bauvorlagen fest, dass andere, vom Bauherrn einzuholende öffentlich-rechtliche Genehmigungen oder Erlaubnisse erforderlich sind, hat sie dies dem Bauherrn unverzüglich, das heißt nicht erst im Rahmen der Baugenehmigung, mitzuteilen.

69.4 Ein wichtiger Grund zur Fristverlängerung liegt zum Beispiel vor, wenn die Regelfrist nicht eingehalten werden kann, weil die Stellungnahme einer anderen Stelle, ohne die die Bauaufsichtsbehörde die Genehmigungsfähigkeit des Bauantrages nicht beurteilen kann, noch nicht vorliegt. Dies kann jedoch nur in besonders schwierig gelagerten Fällen gelten. Eine unzureichende Personalausstattung ist kein wichtiger Grund im Sinne dieser Regelung.

Soweit die Klärung der Belange des Denkmalschutzes im Einzelfall eine Aussetzung erfordert, hat die Bauaufsichtsbehörde auf ein entsprechend begründetes Ersuchen der Denkmalschutzbehörde durch einen an den Bauantragsteller gerichteten Zwischenbescheid sowohl die Frist von zwei Monaten des § 13 Abs. 4 SächsDSchG für die denkmalschutzrechtliche Entscheidung auszusetzen als auch die Frist des § 69 Abs. 4 Satz 3 zu verlängern. Der Zwischenbescheid ist kein selbständig anfechtbarer Verwaltungsakt, der

mit Widerspruch oder Anfechtungsklage angegriffen werden könnte. Es handelt sich um eine behördliche Verfahrenshandlung im Sinne des § 44a der **Verwaltungsgerichtsordnung (VwGO)** in der Fassung der Bekanntmachung vom 19. März 1991 (BGBl. I S. 686), die zuletzt durch Artikel 6 des Gesetzes vom 12. Dezember 2004 (BGBl. I S. 3599, 3601) geändert worden ist, in der jeweils geltenden Fassung. Eine zu Unrecht verlängerte Frist hemmt den Eintritt der Genehmigungsfiktion nicht. Für die Wirksamkeit der Aussetzung nach dem **SächsDSchG** ist es erforderlich, dass der Zwischenbescheid dem Bauantragsteller vor Eintritt der denkmalrechtlichen Fiktion bekannt gegeben wird. Maßgebend ist der Tag des Zugangs beim Antragsteller, nicht der Tag der Absendung durch die Behörde. Ist das Verfahren ausnahmsweise aus fachlichen Gründen (zum Beispiel fehlender Unterlagen/Gutachten) nicht innerhalb der zweimonatigen Verlängerungsfrist nach § 69 Abs. 4 Satz 3 zu entscheiden und stimmt der Bauantragsteller einem Ruhen des Verfahrens nicht zu, ist der Bauantrag wegen fehlender Unterlagen abzulehnen. Aus Gründen der Verhältnismäßigkeit ist vor einer Versagung jedoch zu prüfen, ob den Belangen des Denkmalschutzes auch durch die Beifügung von Nebenbestimmungen (Bedingungen, Auflagen, Auflagenvorbehalte) Rechnung getragen werden kann. Dies gilt insbesondere, wenn die noch nicht abgeschlossene Prüfung der Denkmalverträglichkeit des Vorhabens nicht die grundsätzliche Zulässigkeit, sondern lediglich Teile, zum Beispiel einzelne Räume, des Vorhabens betrifft.

69.5.1 Die fiktive Baugenehmigung ist verfahrensrechtlich und prozessual wie eine tatsächlich erteilte Baugenehmigung zu behandeln. Eine nachträgliche Baugenehmigung ist nicht möglich. Nach § 72 Abs. 5 hat die Bauaufsichtsbehörde die Gemeinde über den Eintritt der Fiktion zu unterrichten. Den Bauaufsichtsbehörden wird empfohlen, dem Bauherrn hiervon eine Kopie zu übersenden.

69.5.2 Beantragte Abweichungen, Ausnahmen und Befreiungen gelten mit Ablauf der Frist nach Absatz 4 ebenfalls als erteilt. Sie können somit ebenso wie die Baugenehmigung nicht nachgeholt werden. Gestattungen (Genehmigungen, Erlaubnisse, Zulassungen) und Abweichungen (Ausnahmen, Befreiungen) nach anderem öffentlichem Recht, die von der Baugenehmigung eingeschlossen werden, gelten ebenfalls als erteilt.

70 Beteiligung der Nachbarn

70.1 Als benachbart im baurechtlichen Sinne sind alle Grundstücke anzusehen, die durch das Vorhaben in ihren öffentlich-rechtlich geschützten Belangen berührt sein können. Für die Beurteilung kommt es auf die möglichen Auswirkungen der Errichtung des Vorhabens an. Zu den Eigentümern im Sinne des Absatzes 1 zählen auch Miteigentümer, Wohnungseigentümer und Erbbauberechtigte. Nicht hierzu gehören Mieter und Pächter. Der Käufer eines Grundstücks zählt nur dann zum Kreis der Nachbarn im Sinne der Vorschrift, wenn auf ihn bereits der Besitz sowie Nutzungen und Lasten übergegangen sind und zu seinen Gunsten eine Auflassungsvormerkung in das Grundbuch eingetragen ist.

70.2.1 Eine Nachbarbeteiligung ist nur erforderlich, wenn eine Abweichung oder Befreiung zugelassen werden soll und es sich um eine nachbarschützende Vorschrift handelt. Zu beteiligen sind nur die Nachbarn, die durch die jeweilige Vorschrift geschützt werden.

70.2.2 Die Nachbarbeteiligung erfolgt durch die Bauaufsichtsbehörde, soweit sie nicht bereits durch den Bauherrn erfolgt ist. Den Nachbarn sind aus Gründen des Datenschutzes nur die Bauvorlagen zur Kenntnis zu geben, die für die Beurteilung ihrer Betroffenheit erforderlich sind.

70.2.3 Eine Zustimmung der Nachbarn ist für die Erteilung der Abweichung oder Befreiung nicht erforderlich. Eine erteilte Zustimmung versetzt die Bauaufsichtsbehörde nicht in die Lage, die Abweichung oder Befreiung ohne weitere Prüfung zu gestatten. Ebenso wenig zwingt eine Einwendung des Nachbarn die Bauaufsichtsbehörde dazu, den Antrag zu versagen.

70.2.4 Die Bauaufsichtsbehörde hat die zu beteiligenden Nachbarn auf die Frist nach Satz 2 hinzuweisen.

70.4.1 Unabhängig von einer nach Absatz 2 erforderlichen Nachbarbeteiligung ist allen Nachbarn, die nicht dem Bauvorhaben zugestimmt haben, die Baugenehmigung zuzustellen. Diese Zustellung ist deswegen vorgesehen, weil je nach Verfahren Anforderungen in unterschiedlichem Umfang nicht geprüft werden und damit eine Beurteilung von Nachbarbelangen durch die Bauaufsichtsbehörde nicht möglich ist.

70.4.2 Ausreichend ist die Zustellung des Genehmigungsbescheides ohne Bauvorlagen.

70.4.3 Die Bauherren sollen im Eigeninteresse zur Beschleunigung des Verfahrens alle Nachbarn angeben. Der Antragsteller hat die Verpflichtung aus § 9 Abs. 4 Nr. 4 **DVOSächsBO**, wonach der Lageplan grundsätzlich die im Grundbuch geführte Bezeichnung des Grundstücks und der im Lageplan dargestellten benachbarten Grundstücke mit den jeweiligen Eigentümerangaben enthalten muss, bereits erfüllt, wenn er die Eigentümerangaben, wie sie sich aus den aktuellen Grundbuchauszügen ergeben, mitteilt. Weder aus dem Gesetz noch aus der Verordnung ergibt sich darüber hinausgehend eine Verpflichtung, der Bauaufsichtsbehörde jeweils sämtliche ladungsfähigen aktuellen Anschriften der Eigentümer benachbarter Grundstücke mitzuteilen.

Kann die Bauaufsichtsbehörde einen Nachbarn, zum Beispiel bei Erben- oder Wohnungseigentümergeinschaften, der nicht nach Absatz 2 zu beteiligen ist, nicht oder nur mit unverhältnismäßigem Aufwand ermitteln, ist eine Zustellung entbehrlich. Gleiches gilt für den Fall, dass die Zustellung der Baugenehmigung unverhältnismäßige Mehrkosten mit sich bringt. Hat der Bauherr offensichtlich nicht alle Nachbarn benannt, soll die Bauaufsichtsbehörde den Bauherrn, verbunden mit dem Hinweis, dass die Baugenehmigung nur an die angegebenen Nachbarn zugestellt wird, zur Ergänzung der Angaben auffordern. Eine Ablehnung des Bauantrages wegen Unvollständigkeit kommt nicht in Betracht.

71 Ersetzung des gemeindlichen Einvernehmens

71.3 Das Verfahren nach dieser Vorschrift ermöglicht es, ein rechtswidrig versagtes Einvernehmen im bauaufsichtlichen Verfahren zu ersetzen, indem es die Ersatzvornahme mit der Entscheidung über den Bauantrag verbindet. Die Einleitung eines eigenen kommunalaufsichtlichen Verfahrens entfällt. Die in dem jeweils zugrunde liegenden Verfahren zuständige Bauaufsichtsbehörde ist damit für die Ersetzung des gemeindlichen Einvernehmens zuständig.

71.4 Die Anforderungen des Satzes 2 sind im Regelfall erfüllt, wenn der Gemeinde eine Frist zur Abhilfe in der nächsten turnusmäßigen Sitzung des Gemeinderates oder des zuständigen Ausschusses eingeräumt wird. In Fällen besonderer Eilbedürftigkeit oder, wenn dem Bürgermeister die Entscheidung über die Erteilung des Einvernehmens in eigener Zuständigkeit übertragen wurde, kann eine kürzere Frist gesetzt werden.

72 Baugenehmigung, Baubeginn

72.1 Prüfungsgegenstand des Baugenehmigungsverfahrens sind ausschließlich die in §§ 63, 64 abschließend aufgeführten Bereiche.

72.2 Der Wegfall der Prüfungspflicht für einzelne materiell-rechtliche Vorschriften führt nicht dazu, dass die Baugenehmigung zu erteilen ist, wenn die Bauaufsichtsbehörde in dem nicht zu prüfenden Teil der Bauvorlagen einen offensichtlichen erheblichen Verstoß gegen öffentlich-rechtliche Vorschriften erkennt, siehe hierzu Nummer 63.

72.3 Liegen nachzureichende bautechnische Nachweise zum Zeitpunkt der Erteilung der Baugenehmigung noch nicht vor, soll diese unter der Bedingung der nachträglichen Nachweiserbringung und unter dem Vorbehalt der sich hieraus ergebenden nachträglichen Aufnahme von Auflagen erteilt werden.

72.4 Bei Erteilung einer Baugenehmigung wird grundsätzlich keine Rücksicht auf private Rechte anderer Personen genommen. Für die Erteilung einer Baugenehmigung hat es daher keine Bedeutung, dass das betreffende Grundstück zum Beispiel wegen der Eintragung einer zivilrechtlichen Grunddienstbarkeit, zum Beispiel Wegerecht, – teilweise – nicht bebaut werden kann. Auch privatrechtliche Vereinbarungen, zum Beispiel zwischen Nachbarn, in denen ein Grundstückseigentümer sich verpflichtet hat, von einem ihm zustehenden Recht auf Erteilung einer Baugenehmigung keinen Gebrauch zu machen, hindern die Erteilung einer Baugenehmigung nicht.

72.5 Von der Erteilung der Baugenehmigung hat die Bauaufsichtsbehörde neben der Gemeinde auch das Finanzamt und das Statistische Landesamt (Statistischer Erhebungsbogen) sowie die betroffenen Fachbehörden zu unterrichten. Zum Beispiel sind bei Abfallentsorgungsanlagen die untere Immissionsschutzbehörde und bei Lebensmittelunternehmen (Betriebe der industriellen Lebensmittelherstellung, Bäckereien, Fleischereien, Gaststätten) die Lebensmittel- und Veterinärämter zu unterrichten, soweit diese Anlagen durch Baugenehmigung zugelassen werden.

72.8 Die Bauaufsichtsbehörde kann verlangen, dass ihr mit der Baubeginnsanzeige die Erfüllung von Nebenbestimmungen aus der Baugenehmigung und das Vorliegen eventuell neben der Baugenehmigung erforderlicher Genehmigungen nachgewiesen wird.

73 Geltungsdauer der Genehmigung

73.2 Die Verlängerung der Baugenehmigung ist nur möglich, wenn die Genehmigungsfähigkeit des ursprünglich beantragten Bauvorhabens zum Zeitpunkt der Verlängerung materiell vorliegt, so dass insoweit eine Neuerteilung erfolgt. Es besteht daher keine Identität zwischen dem Erstbescheid und dem Folgebescheid.

Der Unterschied zur Erstgenehmigung liegt im erleichterten Verfahren. Statt des formgebundenen Bauantrags ist ein schriftlicher, aber ansonsten formloser Verlängerungsantrag zu stellen, der dem Bauantrag gleich steht. Bauvorlagen und sonstige Nachweise müssen nicht erneut mit eingereicht werden.

Ebenso entfällt regelmäßig die erneute Beteiligung der Fachbehörden und sonstigen Stellen, soweit keine der Erteilung der Baugenehmigung entgegenstehenden Erkenntnisse zu erwarten sind. Soweit zur Erteilung des Erstbescheids eine Nachbarbeteiligung erforderlich war, ist diese zu wiederholen. § 70 gilt entsprechend.

74 Teilbaugenehmigung

Die Bauvorlagen für eine Teilbaugenehmigung müssen die Feststellung der grundsätzlichen baurechtlichen Zulässigkeit des Vorhabens als Ganzes sowie die abschließende Prüfung der bautechnischen Unbedenklichkeit der jeweils zu erfassenden Abschnitte des Vorhabens ermöglichen.

75 Vorbescheid

Auf Erteilung des Vorbescheides besteht bei Vorliegen der Voraussetzungen in gleicher Weise wie bei einer Baugenehmigung ein Rechtsanspruch.

Der Vorbescheid ist ein Ausschnitt (vorweggenommener Teil) aus der umfassenderen Baugenehmigung, durch den einzelne Fragen eines Bauvorhabens vorab geklärt werden können. Erteilt die Bauaufsichtsbehörde einen Vorbescheid, ist dadurch über die zur Entscheidung gestellten Fragen abschließend und bindend befunden mit der Folge, dass bei der endgültigen Baugenehmigung die vorweg durch den Vorbescheid entschiedenen Fragen nicht mehr zu prüfen sind.

Die Bindungswirkung des Vorbescheides im Hinblick auf die spätere Baugenehmigung gilt auch, wenn sich nach Erteilung des Vorbescheides und vor Erteilung der Baugenehmigung die Rechtslage ändert, wenn zum Beispiel ein Bebauungsplan in Kraft tritt, nach dessen Festsetzungen das geplante und durch Vorbescheid positiv beschiedene Bauvorhaben nicht mehr zulässig und damit nicht mehr genehmigungsfähig wäre oder eine Veränderungssperre erlassen wird.

Für verfahrensfreie Vorhaben nach § 61 und genehmigungsfreigestellte Vorhaben nach § 62 kann eine Bauvoranfrage nicht gestellt werden. Gegenstand der Bauvoranfrage kann nur eine Fragestellung sein, die Gegenstand eines nachfolgenden Genehmigungsverfahrens werden kann. Dies gilt entsprechend für Bereiche, die im vereinfachten Baugenehmigungsverfahren nicht geprüft werden.

Die Bauaufsichtsbehörde soll regelmäßig innerhalb von drei Monaten über den Vorbescheidsantrag entscheiden.

76 Genehmigung Fliegender Bauten

76.1 Fliegende Bauten sind zum Beispiel Achterbahnen, Karusselle, Luftschaukeln, Riesenräder, Tribünen, Buden, Bier- und Zirkuszelt, Bauten für Wanderausstellungen und bauliche Anlagen für künstlerische Vorführungen.

Nicht unter diesen Begriff fallen Baustelleneinrichtungen und Baugerüste sowie bauliche Anlagen, die zwar an verschiedenen Orten aufgestellt werden können, aber doch zur Hauptsache dazu bestimmt sind, an ein und demselben Ort auf Dauer oder wiederholt für einen längeren Zeitraum aufgestellt zu werden, zum Beispiel Traglufthallen über Schwimmbädern oder Tennisplätzen, Ausstellungszelte während einer Saison, Bürocontainer.

76.8 Eine Nachabnahme soll durchgeführt werden, wenn der Fliegende Bau länger als sechs Monate an einem Aufstellungsort betrieben wird.

77 Bauaufsichtliche Zustimmung

77.1.1 Das Verfahren der bauaufsichtlichen Zustimmung ersetzt nur das Baugenehmigungsverfahren. Bedarf das Vorhaben auch sonstiger behördlicher Genehmigungen, Erlaubnisse oder Verwaltungsentscheidungen, sind diese von der Baudienststelle einzuholen.

77.1.2 Der Baudienststelle obliegen die Aufgaben des Entwurfsverfassers nach § 54. In Anwendung des § 54 Abs. 2 kann zur Fertigung des Entwurfs ein freiberuflich tätiger Architekt oder Ingenieur herangezogen werden. Die Leitung der Entwurfsarbeiten muss jedoch stets in der Verantwortung der Baudienststelle verbleiben. Das setzt voraus, dass sie weisungsbefugt gegenüber dem Planfertiger ist und die erstellten Unterlagen verantwortlich prüft.

77.1.3 Unter Leitung der Bauüberwachung ist die Sorge für die Beaufsichtigung der Baustelle und ihre Kontrolle mit Weisungsbefugnis gegenüber den am Bau Beteiligten zu verstehen; sie ist nicht mit der Bauleitung identisch (§ 56 Abs. 1 Satz 1). Die Bauüberwachung kann ein anderer Bediensteter wahrnehmen als der, der die Entwurfsarbeiten geleitet hat. Die Landesdirektion Sachsen trägt keine Verantwortung im Rahmen der Bauüberwachung.

77.1.4 Für die Anwendung des Verfahrens der bauaufsichtlichen Zustimmung wird eine öffentliche

Trägerschaft des Bauvorhabens nicht gefordert.

77.1.5 Wenn die Gemeinde dem Bauvorhaben nicht widerspricht, entfällt das Verfahren der bauaufsichtlichen Zustimmung nur bei eindeutigen Zustimmungserklärungen betroffener Nachbarn. In Zweifelsfällen ist das Verfahren der bauaufsichtlichen Zustimmung durchzuführen. Auf Verlangen der oberen Bauaufsichtsbehörde sind die Zustimmungserklärungen betroffener Nachbarn in geeigneter Weise gegenüber der oberen Bauaufsichtsbehörde nachzuweisen.

77.1.6 Die Rechtsnatur der bauaufsichtlichen Zustimmung stellt einen sogenannten relativen Verwaltungsakt dar, also ein Verwaltungshandeln, das sich nicht gegenüber allen, sondern nur einem Teil der am jeweiligen Verwaltungsverfahren Beteiligten als ein Verwaltungsakt darstellt. Verwaltungsakt ist die Zustimmung zunächst immer dann, wenn sie (auch) gegenüber nicht zustimmenden Nachbarn oder einer widersprechenden Gemeinde ergeht und zugestellt wird. Dasselbe ist anzunehmen, wenn der Bauherr nicht demselben Rechtsträger angehört wie die Landesdirektion Sachsen. In allen anderen Fällen ist die bauaufsichtliche Zustimmung eine verwaltungsinterne Baufreigabeerklärung und daher nicht mit einer Rechtsmittelbelehrung zu versehen.

77.1.7 Die Baudienststelle des Bundes oder eines Landes hat auch die Einhaltung der im Zustimmungsverfahren nicht geprüften Rechtsvorschriften sicherzustellen. Insofern erfüllen sie die Aufgaben, die sonst der Bauaufsichtsbehörde obliegen.

77.3 Im Zustimmungsverfahren hat die obere Bauaufsichtsbehörde nur nach Maßgabe des Absatzes 3 zu prüfen, ob dem Vorhaben öffentlich-rechtliche Vorschriften entgegenstehen. Die Übereinstimmung des Bauvorhabens mit bauordnungsrechtlichen Vorschriften fällt nur insoweit in die Prüfpflicht, als über Abweichungen zu entscheiden ist, soweit es sich um nachbarschützende Vorschriften handelt und die Nachbarzustimmung fehlt.

77.5 Die Sonderregelung gilt nur für Anlagen, die unmittelbar der Landesverteidigung dienen, die für den Einsatz der Streitkräfte also bedeutsam sind und für die daher eine besondere Geheimhaltung geboten ist. Hierzu gehören alle Anlagen innerhalb von abgeschlossenen Bereichen der Landesverteidigung, wie Kasernengelände und Truppenübungsplätze, die im Allgemeinen der Öffentlichkeit nicht zugänglich sind. Dies gilt auch für Sporthallen, Kasinos und Supermärkte in diesen Bereichen. Außerhalb solcher Bereiche zählen hierzu insbesondere nicht Stellplatzanlagen für private Kraftfahrzeuge von Soldaten, Verwaltungs- und Wohngebäude, Schulen und Hochschulen aller Art, Sport- und Freizeiteinrichtungen sowie Einrichtungen für die Seelsorge und Sozialbetreuung.

79 Einstellung von Arbeiten

79.1 Rechtswidrige Baugenehmigungen sind vor Erlass einer Einstellungsverfügung zurückzunehmen. Die Verfügungen sind jeweils regelmäßig mit der Anordnung der sofortigen Vollziehung zu versehen, da andernfalls wegen der aufschiebenden Wirkung von Widerspruch und Klage die Durchsetzung der Verfügungen nicht sichergestellt werden kann. Regelmäßig ist wegen der Rechtswidrigkeit des Bauvorhabens und der Gefahr der Verfestigung rechtswidriger Zustände durch Fertigstellung des Bauvorhabens der Sofortvollzug begründet.

Wenn gegen öffentlich-rechtliche Vorschriften verstoßen wird, die im Baugenehmigungsverfahren von der Bauaufsichtsbehörde nicht zu prüfen waren, kann die Bauaufsichtsbehörde die Einstellung der Arbeiten ohne Rücknahme der Baugenehmigung anordnen. § 58 Abs. 2 Satz 1 bleibt unberührt.

Die Einstellung der Bauarbeiten kann bereits verfügt werden, wenn die erforderliche Baugenehmigung fehlt, von den genehmigten Bauvorlagen abgewichen wird oder wenn die Baugenehmigung nicht vollziehbar ist (sogenannte formelle Illegalität). Ob das Bauvorhaben materiell im Einklang mit den baurechtlichen Vorschriften steht, ist grundsätzlich irrelevant. Ausnahmsweise kann in Fällen offensichtlicher Genehmigungsfähigkeit die Einstellung der Arbeiten unverhältnismäßig sein. Die Bauaufsichtsbehörde muss die Einstellungsverfügung – einen Verwaltungsakt mit Dauerwirkung – unter Kontrolle halten und darf sie nicht länger als zulässig aufrechterhalten.

79.2 Zur Durchsetzung der Einstellungsverfügung stehen neben den Mitteln des Verwaltungszwangs nach den allgemeinen Vorschriften die besonderen Zwangsmittel zum Beispiel der Versiegelung der Baustelle und Sicherstellung von Bauprodukten und Baugeräten zur Verfügung. Die besonderen Zwangsmittel müssen nicht vorher angedroht werden.

80 Beseitigung von Anlagen, Nutzungsuntersagung

Eine Beseitigungsverfügung setzt grundsätzlich die formelle und materielle Illegalität voraus, das heißt das Vorhaben muss ohne die erforderliche Genehmigung und im Widerspruch zu den Anforderungen des materiellen Rechts errichtet worden sein. Bei genehmigungsfreigestellten oder verfahrensfreien Vorhaben ist allein die materielle Illegalität entscheidend.

Ist das Vorhaben lediglich formell illegal, kann grundsätzlich nur eine Einstellungsverfügung nach § 79 ergehen, nicht sogleich eine Beseitigungsverfügung. Ausnahmsweise ist bei lediglich formeller Illegalität eine Beseitigungsverfügung zulässig, wenn:

- die Anlage offensichtlich nicht genehmigungsfähig ist,
- die Beseitigung der Anlage ohne Eingriff in die Substanz möglich ist und die Wiederherstellung des früheren Zustandes ohne übermäßige Aufwendungen erfolgen kann oder
- die wirtschaftliche Belastung des Betroffenen gering und eine effektive Durchsetzung des öffentlichen Baurechts anders nicht möglich ist.

Ist das Vorhaben durch eine wirksame und vollziehbare Baugenehmigung gedeckt (formelle Legalität), so kann eine Beseitigungsverfügung selbst dann nicht ergehen, wenn das Vorhaben im Widerspruch zum materiellen Baurecht steht. Abgesehen von den Fällen der Nichtigkeit der Baugenehmigung (§ 1 SächsVwVfG in Verbindung mit § 44 VwVfG) kann die Bauaufsichtsbehörde erst dann einschreiten, wenn sie die Genehmigung gemäß § 1 SächsVwVfG in Verbindung mit § 48 VwVfG (gegebenenfalls unter Anordnung der sofortigen Vollziehung) zurückgenommen hat. Dies gilt jedoch nur, soweit die Legalisierungswirkung der Baugenehmigung reicht. Wird gegen öffentlich-rechtliche Vorschriften verstoßen, die im Baugenehmigungsverfahren von der Bauaufsichtsbehörde nicht zu prüfen waren, kann die Bauaufsichtsbehörde die Beseitigung auch ohne vorherige Rücknahme der Baugenehmigung verfügen. § 58 Abs. 2 Satz 1 bleibt unberührt.

Ist eine Anlage formell und materiell baurechtswidrig oder sind im Ausnahmefall die Voraussetzungen für eine Beseitigungsverfügung allein aufgrund formeller Illegalität gegeben, ist es regelmäßig ermessensgerecht, mit einer Beseitigungsverfügung einzuschreiten, sofern keine Anhaltspunkte für das Vorliegen einer atypischen Situation vorliegen.

Eine Ermessensreduzierung auf Null und damit nur noch die Beseitigungsverfügung als einzige ermessensfehlerfreie Entscheidung kommt regelmäßig bei gravierenden Beeinträchtigungen von Nachbarinteressen in Betracht.

Der Grundsatz der Verhältnismäßigkeit erfordert die Feststellung, dass nicht auf andere Weise rechtmäßige Zustände hergestellt werden können. Die Möglichkeit der Legalisierung der Anlage durch die Zulassung von Abweichungen, Ausnahmen und Befreiungen ist vorab zu prüfen. Weiter ist vorab die Frage zu prüfen, ob eine Nutzungsuntersagung ausreicht.

Die Nutzung einer baulichen Anlage kann regelmäßig bereits dann untersagt werden, wenn sie nicht genehmigt ist. Für ein Einschreiten ist es nicht erforderlich, dass die ungenehmigte Nutzung auch gegen materiell-rechtliche Vorschriften verstößt. Die Nutzungsuntersagung ist regelmäßig mit der Anordnung der sofortigen Vollziehung zu verbinden.

Eine sofort vollziehbare Nutzungsuntersagung scheidet grundsätzlich nur dann aus und ist unverhältnismäßig, wenn der erforderliche Bauantrag gestellt ist und das Vorhaben offensichtlich genehmigungsfähig ist, sich die Genehmigungsfähigkeit also auf den ersten Blick aufdrängt, was bei komplexen Vorhaben, die eine Vielzahl von Einzelfragen in bauplanungs- und bauordnungsrechtlicher Hinsicht aufwerfen, regelmäßig nicht der Fall ist. Diese Voraussetzung erfüllen nur einfache und in jeder Hinsicht einwandfrei abschließend materiell-rechtlich zu beurteilende Vorhaben. Diese Fallgestaltung liegt zum Beispiel nicht vor in Fällen, in denen die ungenehmigte Nutzung in konfliktauslösender Weise, etwa durch Lärmemissionen, nach außen in Erscheinung tritt.

81 Bauüberwachung

81.1.1 Notwendigkeit, Umfang und Häufigkeit der Bauüberwachung richten sich nach der Schwierigkeit der Bauausführung unter Berücksichtigung möglicher Folgen, die sich aus der Nichtbeachtung von Bauvorschriften für die Anlage ergeben könnten. Die Bauüberwachung soll sich auch auf die Ausbauphase in Gebäuden erstrecken. Im Rahmen der Bauüberwachung ist auch das Vorhandensein eines Baustellenschildes zu kontrollieren.

81.1.2 Der Bauüberwachung unterliegen baugenehmigungspflichtige Vorhaben auch hinsichtlich des bauaufsichtlich nicht geprüften Bereichs. Ihr unterfallen ebenso verfahrensfreie und genehmigungsfreigestellte Vorhaben (§§ 61, 62). Bei verfahrensfreien Vorhaben nach § 61 ist die Bauaufsichtsbehörde im Regelfall nur eingebunden, wenn sie von diesen Vorhaben, zum Beispiel durch Beschwerden der Nachbarn, Kenntnis erlangt.

81.2 Soweit mit der Prüfung der bautechnischen Nachweise ein Prüfingenieur beauftragt war, obliegt diesem auch die Bauüberwachung (§ 15 Abs. 3 DVOSächsBO).

81.4 Auf der Baustelle sollen bei der Bauüberwachung die Verwendbarkeitsnachweise überprüft werden, die vom Unternehmer nach § 55 Abs. 1 Satz 2 auf der Baustelle bereitzuhalten sind.

Verwendbarkeitsnachweise sind europäische technische Zulassungen nach § 6 des Gesetzes über das Inverkehrbringen von und den freien Warenverkehr mit Bauprodukten zur Umsetzung der Richtlinie

89/106/EWG des Rates vom 21. Dezember 1988 zur Angleichung der Rechts- und Verwaltungsvorschriften der Mitgliedstaaten der Europäischen Gemeinschaften (**Bauproduktengesetz – BauPG**) in der Fassung der Bekanntmachung vom 28. April 1998 (BGBl. I S. 812), das zuletzt durch Artikel 8a des Gesetzes vom 6. Januar 2004 (BGBl. I S. 2, 15) geändert worden ist, in der jeweils geltenden Fassung, allgemeine bauaufsichtliche Zulassungen und Prüfzeugnisse (§§ 18 und 19), Zustimmungen im Einzelfall für Bauprodukte (§ 20), Prüfergebnisse der Erstprüfung (§ 23 Abs. 2) und Übereinstimmungszertifikate (§ 24) für Bauprodukte sowie allgemeine bauaufsichtliche Zulassungen und Zustimmungen im Einzelfall für Bauarten (§ 21).

Die Überprüfung der Verwendbarkeit der Bauprodukte und der Anwendbarkeit der Bauarten kann stichprobenartig erfolgen, es sei denn, es gibt konkrete Hinweise, dass unrechtmäßig oder entgegen den Bestimmungen der §§ 17 ff. nicht gekennzeichnete Bauprodukte verwendet oder Bauarten ohne die nach § 21 erforderliche Zulassung oder Zustimmung angewendet werden.

Grundsätzlich kann davon ausgegangen werden, dass Bauprodukte, die die CE-Kennzeichnung tragen oder die mit dem Ü-Zeichen gekennzeichnet sind, verwendbar sind und dass bei Vorhandensein der erforderlichen Übereinstimmungsbestätigungen die entsprechenden Bauarten anwendbar sind. Die Verwendbarkeit von Bauprodukten kann nur in Frage gestellt werden, wenn die CE-Kennzeichnung oder das Ü-Zeichen offensichtlich zu Unrecht aufgebracht sind.

Bei CE-gekennzeichneten Bauprodukten kann die Verwendbarkeit auch ausgeschlossen sein, wenn die CE-Kennzeichnung eine andere Klasse oder Leistungsstufe ausweist als für den Verwendungszweck des Bauproduktes in der Bauregelliste B vorgesehen ist. In bestimmten Fällen ist es möglich, dass eine CE-Kennzeichnung nach Bauregelliste B nur Teilanforderungen an das Bauprodukt abdeckt. Die nicht gedeckten Anforderungen, die von der Bauproduktenrichtlinie nicht erfasst werden, sind durch Ü-Zeichen zu belegen. Fehlt dieses Ü-Zeichen, ist der Verwendbarkeitsnachweis nicht erbracht.

Nur in besonderen Einzelfällen kann die Verwendbarkeit von Bauprodukten und die Anwendbarkeit von Bauarten trotz Vorhandensein von rechtmäßigen Kennzeichnungen beziehungsweise von Übereinstimmungsbestätigungen ausgeschlossen sein, wenn die besonderen Umstände, zum Beispiel am Verwendungs- oder Anwendungsort, vermuten lassen, dass diese bei der Feststellung der grundsätzlichen Verwend- oder Anwendbarkeit nicht berücksichtigt wurden.

Die Verwendbarkeit sonstiger Bauprodukte oder von Bauprodukten nach der Liste C sollte nur in Ausnahmefällen – bei konkreten Hinweisen, dass die Bauprodukte tatsächlich den Anforderungen der **SächsBO** oder aufgrund der **SächsBO** nicht entsprechen – überprüft werden.

In der **SächsBauPAVO** sind die Zuständigkeiten für die Maßnahme bei unberechtigt gekennzeichneten und gefährlichen Bauprodukten nach § 13 **BauPG** geregelt.

82 Bauzustandsanzeigen, Aufnahme der Nutzung

82.1.1 Die Ermächtigung nach Satz 1 ist nicht auf Bauarbeiten beschränkt, die der Baugenehmigungspflicht oder der Genehmigungsfreistellung nach § 62 unterliegen, sondern bezieht – dem Grundsatz nach – entsprechend der erweiterten Ermächtigung zur Bauüberwachung nach § 81 auch verfahrensfreie Bauarbeiten nach § 61 ein.

82.1.2 Die Entscheidung darüber, ob und in welchem Umfang bei Abschluss oder vor Beginn bestimmter Bauarbeiten Maßnahmen der Bauüberwachung vorgenommen werden sollen, trifft die Bauaufsichtsbehörde oder der Prüferingenieur nach pflichtgemäßem Ermessen.

82.2 Die Anzeigepflicht soll der Bauaufsichtsbehörde insbesondere eine Kontrolle des Vorliegens der Benutzbarkeitsvoraussetzungen nach Absatz 3 ermöglichen.

Auf § 15 Abs. 3 Satz 2 **DVOSächsBO** zur Vorlage der Prüfberichte über die Bauüberwachung wird verwiesen.

Nach Eingang der Anzeige hat die Bauaufsichtsbehörde das zuständige Vermessungsamt nach Fertigstellung des Bauvorhabens zur Vervollständigung des Liegenschaftskatasters zu informieren [§ 13 Abs. 3 **Gesetz über die Landesvermessung und das Liegenschaftskataster im Freistaat Sachsen (Sächsisches Vermessungsgesetz – SächsVermG)** vom 12. Mai 2003 (SächsGVBl. S. 121), das zuletzt durch Artikel 4 des Gesetzes vom 24. Juni 2004 (SächsGVBl. S. 245, 265) geändert worden ist, in der jeweils geltenden Fassung].

82.3.1 Diese materiellen Anforderungen gelten unabhängig davon, ob die Bauaufsichtsbehörde von ihrer Kontrollbefugnis Gebrauch macht. Sie bestehen sowohl für baugenehmigungspflichtige als auch für genehmigungsfreigestellte und verfahrensfreie bauliche Anlagen.

82.3.2 Zu den Gemeinschaftsanlagen im Sinne des Satzes 1 gehören Anlagen und Einrichtungen, die dem gemeinschaftlichen Gebrauch der Nutzer dienen, zum Beispiel Keller, Garagen, Trockenböden, Treppenhäuser, Abstellräume (für Kinderwagen, Fahrräder), Müllstandplätze, Stellplätze, Carports, Außenanlagen (Grünflächen), Gehwege und Kinderspielflächen.

82.3.3 Auf § 7 Abs. 6 der **Verordnung des Sächsischen Staatsministeriums des Innern über die Ausführung von Schornsteinfegerarbeiten (kehr- und Überprüfungsordnung – KÜO)** in der Fassung der Bekanntmachung vom 16. Juli 1996 (SächsABl. S. 794), in der jeweils geltenden Fassung, wird verwiesen. Danach haben Grundstückseigentümer und Betreiber von Feuerungs- und Lüftungsanlagen vor der Errichtung, Aufstellung, Auswechslung und wesentlichen Änderung von kehr-, überprüfungs- und messpflichtigen Anlagen oder einzelner Teile derselben den Bezirksschornsteinfegermeister zu informieren.

83 Baulasten, Baulastenverzeichnis

83.3 Das öffentliche Interesse an der Baulast entfällt dann, wenn die die Baulast begründenden Belange nicht mehr sicherungsbedürftig oder sicherungsfähig sind, was regelmäßig nur bei einer Änderung der tatsächlichen oder rechtlichen Verhältnisse der Fall ist. Der Verzicht auf eine Baulast darf nicht zur Herstellung baurechtswidriger Zustände führen.

Sind die Voraussetzungen für einen Verzicht gegeben, muss die Bauaufsichtsbehörde von Amts wegen auf die Baulast verzichten. Dies bedeutet aber nicht, dass eine generelle Überprüfung der Baulastenverzeichnisse auf die Erforderlichkeit der Baulasten stattfindet. Vielmehr erfolgt die Überprüfung anlassbezogen, im Regelfall auf Antrag des Baulastverpflichteten.

Entfällt das öffentliche Interesse am Bestand der Baulast nur teilweise, kommt nach Anhörung des durch die Baulast Begünstigten auch ein teilweiser Verzicht auf die Baulast in Betracht. Dies gilt entsprechend für Abstandsflächenübernahmeerklärungen nach § 7 **SächsBO** a. F. und für beschränkt persönliche Dienstbarkeiten nach § 1090 **BGB** zugunsten der Bauaufsichtsbehörde.

85 Zuständigkeitsregelungen für Aufgaben nach dem Baugesetzbuch

Die in den Absätzen 1 und 2 genannten Aufgaben sind keine Aufgaben der Bauaufsichtsbehörden. Es handelt sich um Aufgaben der höheren Verwaltungsbehörde im Sinne des BauGB, die gemäß § 203 Abs. 3 **BauGB** den Landkreisen übertragen werden.

Die Aufgabenübertragung nach den Absätzen 1 und 2 erfasst nur noch die Genehmigung von Bebauungsplänen und Flächennutzungsplänen. Für die anderen noch genannten Aufgaben nach § 17 Abs. 2 und 3, § 34 Abs. 5 und § 35 Abs. 6 **BauGB** ist die Übertragung auf die Landratsämter gegenstandslos geworden, nachdem der Bundesgesetzgeber durch das am 20. Juli 2004 in Kraft getretene Gesetz zur Anpassung des Baugesetzbuchs an EU-Richtlinien (Europarechtsanpassungsgesetz Bau – EAG Bau) vom 24. Juni 2004 (BGBl. I S. 1359) die entsprechenden Zustimmungs- und Genehmigungsvorbehalte abgeschafft hat.

Zuständig für die Entscheidungen über Widersprüche gegen Entscheidungen der Landratsämter nach den Absätzen 1 und 2 sind die Regierungspräsidien.

90 Übergangsvorschriften

90.1.1 Satz 1 erfasst ausschließlich das bauaufsichtliche Verfahren. Eine Bauzustandsbesichtigung nach § 79 **SächsBO** a. F. findet nicht mehr statt.

90.1.2 Die Anzeige der Beseitigung nach § 61 Abs. 3 Satz 2 stellt kein Verfahren in diesem Sinne dar. Anträge auf Erteilung einer Abbruchgenehmigung sind somit nicht nach altem Recht zu Ende zu führen. Anträge für Vorhaben, die nach neuem Recht verfahrensfrei realisiert werden können, aber einer fachgesetzlichen Zulassungspflicht unterliegen, sind mit Einverständnis des Bauherren an die dafür zuständige Fachbehörde weiterzuleiten. Die Einverständniserklärung kommt dem fachgesetzlichen Antrag gleich und führt zum Lauf fachgesetzlicher Entscheidungsfristen. Widerspricht der Antragsteller einer Übernahme des Verfahrens durch die nunmehr zuständige Fachbehörde, ist der Bauantrag mangels Sachbescheidungsinteresse abzulehnen. Diese Grundsätze gelten analog im Rechtsbehelfsverfahren.

90.1.3 Absatz 1 gilt nicht für die in § 85 Abs. 1 und 2 getroffenen Zuständigkeitsregelungen. Bei den Regierungspräsidien am 1. Juli 2005 noch anhängige Genehmigungsverfahren für Flächennutzungspläne und Bebauungspläne kreisangehöriger Gemeinden sind an die Landratsämter abzugeben.

90.1.4 Verweise in einem Bebauungsplan auf Vorschriften der **SächsBO** sind vorbehaltlich einer ausdrücklichen Dynamisierung statisch. Maßgeblich ist in diesen Fällen also die **SächsBO** in der zum Zeitpunkt des Satzungsbeschlusses geltenden Fassung.

90.6 Für das Erfordernis einer Eintragung in die Liste der qualifizierten Tragwerksplaner nach § 66 Abs. 2 Satz 1 gilt eine Übergangsfrist bis zum 31. Oktober 2005. Bis dahin können weiterhin Tragwerksplanungen erstellt werden, ohne dass es einer Listeneintragung nach § 18a des **Gesetzes über die Errichtung einer Ingenieurkammer und zum Schutz der Berufsbezeichnung „Beratender Ingenieur“ im Freistaat Sachsen (Sächsisches Ingenieurkammergesetz – SächsIngKG)** vom 19. Oktober 1993 (SächsGVBl. S. 989), das

zuletzt durch Artikel 4 des Gesetzes vom 28. Mai 2004 (SächsGVBl. S. 200, 225) geändert worden ist, bei der Ingenieurkammer Sachsen bedarf. Das Vorliegen der Voraussetzungen für die Erstellung der Tragwerksplanung nach § 66 Abs. 2 Satz 1 ist insoweit durch die Bauaufsichtsbehörde zu prüfen. Regelmäßig ausreichend ist eine Erklärung des Tragwerksplaners hinsichtlich der geforderten Berufsausbildung und -erfahrung. Bereits seit dem 1. Dezember 2004 ist im Hinblick auf eine gültige Listeneintragung eine Internetabfrage unter www.ing-sn.de → Experten online → Liste der qualifizierten Tragwerksplaner tagesaktuell möglich. Die Liste erfasst derzeit nur die qualifizierten Tragwerksplaner, deren Eintragungsverfahren bereits erfolgreich abgeschlossen wurde. Schriftliche Anfragen sind an die Ingenieurkammer Sachsen, Kleine Brüdergasse 5, 01067 Dresden zu richten. Telefonische Auskünfte werden unter den Rufnummern 0351/ 43833'65 oder '66 erteilt.

In-Kraft-Treten

Diese Verwaltungsvorschrift tritt am Tage nach ihrer Veröffentlichung in Kraft.

Dresden, den 18. März 2005

Der Staatsminister des Innern
Dr. Thomas de Maizière

Anhang **zur Verwaltungsvorschrift zur Sächsischen Bauordnung** **(VwVSächsBO)**

Inhaltsübersicht

- Anlage 1: Brandschutztechnische Mindestanforderungen an Bauteile nach §§ 27 ff. SächsBO in Abhängigkeit von der Gebäudeklasse
- Anlage 2: (weggefallen)
- Anlage 3: (weggefallen)
- Anlage 4: Richtlinie des Sächsischen Staatsministeriums des Innern über den Bau von Betriebsräumen für elektrische Anlagen (SächsEltBauR)
- Anlage 5: Richtlinie des Sächsischen Staatsministeriums des Innern über den Bau und Betrieb von Beherbergungsstätten (Sächsische Beherbergungsstättenbaurichtlinie – SächsBeBauR)
- Anlage 6: Richtlinie des Sächsischen Staatsministeriums des Innern über den Bau und Betrieb von Verkaufsstätten (Sächsische Verkaufsstättenbaurichtlinie – SächsVerkBauR)
- Anlage 7: Richtlinie des Sächsischen Staatsministeriums des Innern über den Bau und Betrieb von Schulen (Sächsische Schulbaurichtlinie – SächsSchulBauR)
- Anlage 8: Richtlinie des Sächsischen Staatsministeriums des Innern über Fliegende Bauten (SächsFIBauR)
- Anlage 9: Richtlinie des Sächsischen Staatsministeriums des Innern über den Bau und Betrieb von Hochhäusern (Sächsische Hochhausbaurichtlinie – SächsHHBauR)

Anlage 1

Anlagen 2 und 3
(weggefallen)

Anlage 4

Richtlinie **des Sächsischen Staatsministeriums des Innern** **über den Bau von Betriebsräumen für elektrische Anlagen** **(SächsEltBauR) ³**

Inhaltsübersicht

- I. Geltungsbereich
- II. Begriffsbestimmung
- III. Allgemeine Anforderungen
- IV. Anforderungen an elektrische Betriebsräume

- V. Zusätzliche Anforderungen an elektrische Betriebsräume für Transformatoren und Schaltanlagen mit Nennspannungen über 1 kV
- VI. Zusätzliche Anforderungen an elektrische Betriebsräume für ortsfeste Stromerzeugungsaggregate
- VII. Zusätzliche Anforderungen an Batterieräume
- VIII. Zusätzliche Bauvorlagen

I. Geltungsbereich

Diese Richtlinie gilt für die Aufstellung von

- 1. Transformatoren und Schaltanlagen für Nennspannungen über 1 kV,
- 2. ortsfesten Stromerzeugungsaggregaten für bauordnungsrechtlich vorgeschriebene sicherheitstechnische Anlagen und Einrichtungen und
- 3. zentralen Batterieanlagen für bauordnungsrechtlich vorgeschriebene sicherheitstechnische Anlagen und Einrichtungen

in Gebäuden.

II. Begriffsbestimmung

Betriebsräume für elektrische Anlagen (elektrische Betriebsräume) sind Räume, die ausschließlich zur Unterbringung von Einrichtungen im Sinne der Ziffer I dienen.

III. Allgemeine Anforderungen

Innerhalb von Gebäuden müssen elektrische Anlagen nach Ziffer I in jeweils eigenen elektrischen Betriebsräumen untergebracht sein. Ein elektrischer Betriebsraum ist nicht erforderlich für die in Ziffer I Nr. 1 genannten elektrischen Anlagen in

- 1. freistehenden Gebäuden und
- 2. in durch Brandwände abgetrennten Gebäudeteilen,

wenn diese nur die in Ziffer I Nr. 1 aufgezählten elektrischen Anlagen enthalten.

IV. Anforderungen an elektrische Betriebsräume

- 1. Elektrische Betriebsräume müssen so angeordnet sein, dass sie im Gefahrenfall von allgemein zugänglichen Räumen oder vom Freien leicht und sicher erreichbar sind und durch nach außen aufschlagende Türen jederzeit ungehindert verlassen werden können; sie dürfen von notwendigen Treppenträumen nicht unmittelbar zugänglich sein. Der Rettungsweg innerhalb elektrischer Betriebsräume bis zu einem Ausgang darf nicht länger als 35 m sein.
- 2. Elektrische Betriebsräume müssen so groß sein, dass die elektrischen Anlagen ordnungsgemäß errichtet und betrieben werden können; sie müssen eine lichte Höhe von mindestens 2 m haben. Über Bedienungs- und Wartungsgängen muss eine Durchgangshöhe von mindestens 1,80 m vorhanden sein.
- 3. Elektrische Betriebsräume müssen den betrieblichen Anforderungen entsprechend wirksam be- und entlüftet werden.
- 4. In elektrischen Betriebsräumen dürfen Leitungen und Einrichtungen, die nicht zum Betrieb der jeweiligen elektrischen Anlagen erforderlich sind, nicht vorhanden sein. Satz 1 gilt nicht für die zur Sicherheitsstromversorgung aus der Batterieanlage erforderlichen Installationen in elektrischen Betriebsräumen nach Ziffer I Nr. 3.

V. Zusätzliche Anforderungen an elektrische Betriebsräume für Transformatoren und Schaltanlagen mit Nennspannungen über 1 kV

- 1. Raumabschließende Bauteile elektrischer Betriebsräume für Transformatoren und Schaltanlagen mit Nennspannungen über 1 kV, ausgenommen Außenwände, sind feuerbeständig auszuführen. Der erforderliche Raumabschluss zu anderen Räumen darf durch einen Druckstoß aufgrund eines Kurzschlusslichtbogens nicht gefährdet werden.
- 2. Türen müssen mindestens feuerhemmend, selbstschließend und rauchdicht sein sowie im Wesentlichen aus nichtbrennbaren Baustoffen bestehen; soweit sie ins Freie führen, genügen selbstschließende Türen aus nichtbrennbaren Baustoffen. An den Türen muss außen ein Hochspannungswarnschild angebracht sein.
- 3. Bei elektrischen Betriebsräumen für Transformatoren mit Mineralöl oder einer synthetischen Flüssigkeit mit einem Brennpunkt ≤ 300 °C als Kühlmittel muss mindestens ein Ausgang unmittelbar ins Freie oder über einen Vorraum ins Freie führen. Der Vorraum darf auch mit dem Schaltraum, jedoch nicht mit anderen Räumen in Verbindung stehen.

4. Elektrische Betriebsräume nach Ziffer V Nr. 3 Satz 1 dürfen sich nicht in Geschossen befinden, deren Fußboden mehr als 4 m unter der festgelegten Geländeoberfläche liegt. Sie dürfen auch nicht in Geschossen über dem Erdgeschoss liegen.
5. Elektrische Betriebsräume müssen unmittelbar oder über eigene Lüftungsleitungen wirksam aus dem Freien be- und in das Freie entlüftet werden. Lüftungsleitungen, die durch andere Räume führen, sind feuerbeständig herzustellen. Öffnungen von Lüftungsleitungen zum Freien müssen Schutzgitter haben.
6. Fußböden müssen aus nichtbrennbaren Baustoffen bestehen; dies gilt nicht für Fußbodenbeläge.
7. Unter Transformatoren muss auslaufende Isolier- und Kühlflüssigkeit sicher aufgefangen werden können. Für höchstens drei Transformatoren mit jeweils bis zu 1 000 l Isolierflüssigkeit in einem elektrischen Betriebsraum genügt es, wenn die Wände in der erforderlichen Höhe sowie der Fußboden undurchlässig ausgebildet sind; an den Türen müssen entsprechend hohe und undurchlässige Schwellen vorhanden sein.

VI. Zusätzliche Anforderungen an elektrische Betriebsräume für ortsfeste Stromerzeugungsaggregate

1. Raumabschließende Bauteile von elektrischen Betriebsräumen für ortsfeste Stromerzeugungsaggregate zur Versorgung bauordnungsrechtlich vorgeschriebener sicherheitstechnischer Anlagen und Einrichtungen, ausgenommen Außenwände, müssen in einer dem erforderlichen Funktionserhalt der zu versorgenden Anlagen entsprechenden Feuerwiderstandsfähigkeit ausgeführt sein. Ziffer V Nr. 5 Satz 1 und 3 und Ziffer V Nr. 6 gelten entsprechend; für Lüftungsleitungen, die durch andere Räume führen, gilt Satz 1 entsprechend. Die Feuerwiderstandsfähigkeit der Türen muss derjenigen der raumabschließenden Bauteile entsprechen; die Türen müssen selbstschließend sein.
2. Elektrische Betriebsräume nach Ziffer VI Nr. 1 Satz 1 müssen frostfrei sein oder beheizt werden können.

VII. Zusätzliche Anforderungen an Batterieräume

1. Raumabschließende Bauteile von elektrischen Betriebsräumen für zentrale Batterieanlagen zur Versorgung bauordnungsrechtlich vorgeschriebener sicherheitstechnischer Anlagen und Einrichtungen, ausgenommen Außenwände, müssen in einer dem erforderlichen Funktionserhalt der zu versorgenden Anlagen entsprechenden Feuerwiderstandsfähigkeit ausgeführt sein. Ziffer V Nr. 5 Satz 1 und 3 und Ziffer VI Nummer 2 gelten entsprechend; für Lüftungsleitungen, die durch andere Räume führen, gilt Satz 1 entsprechend. Die Feuerwiderstandsfähigkeit der Türen muss derjenigen der raumabschließenden Bauteile entsprechen; die Türen müssen selbstschließend sein. An den Türen muss ein Schild „Batterieraum“ angebracht sein.
2. Fußböden von elektrischen Betriebsräumen nach Ziffer VII Nr. 1 Satz 1, in denen geschlossene Zellen aufgestellt werden, müssen an allen Stellen für elektrostatische Ladungen einheitlich und ausreichend ableitfähig sein.

VIII. Zusätzliche Bauvorlagen

Die Bauvorlagen müssen Angaben über die Lage der elektrischen Betriebsräume und die Art der elektrischen Anlagen enthalten.

Anlage 5

Richtlinie des Sächsischen Staatsministeriums des Innern über den Bau und Betrieb von Beherbergungsstätten (Sächsische Beherbergungsstättenbauanleitung - SächsBeBauR)

Inhaltsübersicht

- 1 Anwendungsbereich
- 2 Begriffe
- 3 Rettungswege
- 4 Tragende Wände, Stützen, Decken
- 5 Trennwände
- 6 Notwendige Flure
- 7 Türen
- 8 Sicherheitsbeleuchtung, Sicherheitsstromversorgung

- 9 Alarmierungseinrichtungen, Brandmeldeanlagen, Brandfallsteuerung von Aufzügen
- 10 Weitergehende Anforderungen
- 11 Barrierefreie Beherbergungsräume
- 12 Freihalten der Rettungswege, Brandschutzordnung, verantwortliche Personen
- 13 Zusätzliche Bauvorlagen
- 14 Anwendung der Vorschriften auf bestehende Beherbergungsstätten und Übergangsvorschriften

1 Anwendungsbereich

Diese Richtlinie gilt für Beherbergungsstätten mit mehr als zwölf Gastbetten.

2 Begriffe

- 2.1 Beherbergungsstätten sind Gebäude oder Gebäudeteile, die ganz oder teilweise für die Beherbergung von Gästen, ausgenommen die Beherbergung in Ferienwohnungen, bestimmt sind.
- 2.2 Beherbergungsräume sind Räume, die dem Wohnen oder Schlafen von Gästen dienen. Eine Folge unmittelbar zusammenhängender Beherbergungsräume (Suite) gilt als ein Beherbergungsraum.
- 2.3 Gasträume sind Räume, die für den Aufenthalt von Gästen, jedoch nicht zum Wohnen oder Schlafen, bestimmt sind, wie Speiseräume und Tagungsräume.

3 Rettungswege

- 3.1 Für jeden Beherbergungsraum müssen mindestens zwei voneinander unabhängige Rettungswege vorhanden sein. Sie dürfen jedoch innerhalb eines Geschosses über denselben notwendigen Flur führen. Der erste Rettungsweg muss für Beherbergungsräume, die nicht zu ebener Erde liegen, über eine notwendige Treppe in einem eigenen durchgehenden Treppenraum führen, der zweite Rettungsweg über eine weitere solche Treppe oder über eine Außentreppe. In Beherbergungsstätten mit insgesamt nicht mehr als 60 Gastbetten genügt als zweiter Rettungsweg eine mit Rettungsgeräten der Feuerwehr erreichbare Stelle des Beherbergungsraumes; dies gilt nicht, wenn in einem Geschoss mehr als 30 Gastbetten vorhanden sind.
- 3.2 An Abzweigungen notwendiger Flure, an den Zugängen zu notwendigen Treppenräumen und an den Ausgängen ins Freie ist durch Sicherheitszeichen auf die Ausgänge hinzuweisen. Die Sicherheitszeichen müssen beleuchtet sein.

4 Tragende Wände, Stützen, Decken

- 4.1 Tragende Wände, Stützen und Decken müssen feuerbeständig sein. Dies gilt nicht für oberste Geschosse von Dachräumen, wenn sich dort keine Beherbergungsräume befinden.
- 4.2 Tragende Wände, Stützen und Decken brauchen nur feuerhemmend zu sein
 - a) in Gebäuden mit nicht mehr als zwei oberirdischen Geschossen,
 - b) in obersten Geschossen von Dachräumen mit Beherbergungsräumen.

5 Trennwände

- 5.1 Trennwände müssen feuerbeständig sein
 - a) zwischen Räumen einer Beherbergungsstätte und Räumen, die nicht zu der Beherbergungsstätte gehören,
 - b) zwischen Beherbergungsräumen und Gasträumen,
 - c) zwischen Beherbergungsräumen und Küchen.

Soweit in Beherbergungsstätten die tragenden Wände, Stützen und Decken nur feuerhemmend zu sein brauchen, genügen feuerhemmende Trennwände.
- 5.2 Trennwände zwischen Beherbergungsräumen sowie zwischen Beherbergungsräumen und sonstigen Räumen müssen feuerhemmend sein.
- 5.3 In Trennwänden
 - a) zwischen Beherbergungsräumen und Gasträumen,
 - b) zwischen Beherbergungsräumen und Küchen,
 - c) zwischen Beherbergungsräumen sowie
 - d) zwischen Beherbergungsräumen und sonstigen Räumen

sind Öffnungen unzulässig.
- 5.4 Öffnungen in Trennwänden zwischen Räumen einer Beherbergungsstätte und Räumen, die nicht zu der Beherbergungsstätte gehören, müssen feuerbeständige, rauchdichte Abschlüsse haben. Liegen diese Öffnungen im Zuge von notwendigen Fluren, genügen feuerhemmende, rauchdichte Abschlüsse, wenn die angrenzenden Flurwände mindestens feuerhemmend ausgebildet sind und im

Bereich von 2,5 m von der oben genannten Trennwand keine Öffnungen ohne Feuerschutzabschlüsse haben.

6 Notwendige Flure

- 6.1 § 36 Abs. 1 Satz 2 Nr. 2 und 3 SächsBO sind nicht anzuwenden.
- 6.2 In notwendigen Fluren müssen Bekleidungen, Unterdecken, Dämmstoffe sowie Wand- und Deckenoberflächen aus nichtbrennbaren Baustoffen bestehen. Bodenbeläge müssen aus mindestens schwerentflammenden Baustoffen bestehen.
- 6.3 In notwendigen Fluren mit nur einer Fluchrichtung (Stichfluren) darf die Entfernung zwischen Türen von Beherbergungsräumen und notwendigen Treppenräumen oder Ausgängen ins Freie nicht länger als 15 m sein.
- 6.4 Stufen in notwendigen Fluren müssen beleuchtet sein.

7 Türen

- 7.1 Feuerhemmende Feuerschutzabschlüsse, die auch die Anforderungen an Rauchschutzabschlüsse erfüllen, müssen vorhanden sein in Öffnungen
 - a) von notwendigen Treppenräumen zu anderen Räumen, ausgenommen zu notwendigen Fluren, und
 - b) von notwendigen Fluren in Kellergeschossen zu Räumen, die von Gästen nicht benutzt werden. Befinden sich im Kellergeschoss keine für Gäste zugänglichen Räume, genügt es, wenn die Tür zwischen notwendigem Flur und Treppenraum feuerhemmend und rauchdicht ist.
- 7.2 Rauchschutzabschlüsse müssen vorhanden sein in Öffnungen
 - a) von notwendigen Treppenräumen zu notwendigen Fluren,
 - b) von notwendigen Fluren zu Beherbergungsräumen und
 - c) von notwendigen Fluren zu Gasträumen, wenn an den Fluren in demselben Rauchabschnitt Öffnungen zu Beherbergungsräumen liegen.

8 Sicherheitsbeleuchtung, Sicherheitsstromversorgung

- 8.1 Beherbergungsstätten müssen eine Sicherheitsbeleuchtung haben
 - a) in notwendigen Fluren und in notwendigen Treppenräumen,
 - b) in Räumen zwischen notwendigen Treppenräumen und Ausgängen ins Freie,
 - c) für Sicherheitszeichen, die auf Ausgänge hinweisen, und
 - d) für Stufen in notwendigen Fluren.
- 8.2 Beherbergungsstätten müssen eine Sicherheitsstromversorgung haben, die bei Ausfall der allgemeinen Stromversorgung den Betrieb der sicherheitstechnischen Anlagen und Einrichtungen übernimmt, insbesondere
 - a) der Sicherheitsbeleuchtung,
 - b) der Alarmierungseinrichtungen und
 - c) der Brandmeldeanlage.

9 Alarmierungseinrichtungen, Brandmeldeanlagen, Brandfallsteuerung von Aufzügen

- 9.1 Beherbergungsstätten müssen Alarmierungseinrichtungen haben, durch die im Gefahrenfall die Betriebsangehörigen und Gäste gewarnt werden können. Bei Beherbergungsstätten mit mehr als 60 Gastbetten müssen sich die Alarmierungseinrichtungen bei Auftreten von Rauch in den notwendigen Fluren auch selbsttätig auslösen. In Beherbergungsräumen nach Nummer 11 muss die Auslösung des Alarms optisch und akustisch erkennbar sein.
- 9.2 Beherbergungsstätten mit mehr als 60 Gastbetten müssen Brandmeldeanlagen mit automatischen Brandmeldern, die auf die Kenngröße Rauch in den notwendigen Fluren ansprechen, sowie mit nichtautomatischen Brandmeldern (Handfeuermelder) zur unmittelbaren Alarmierung der zuständigen Stelle haben. Die automatischen Brandmeldeanlagen müssen in einer Betriebsart ausgeführt sein, bei der mit technischen Maßnahmen Falschalarme vermieden werden. Brandmeldungen sind unmittelbar und automatisch zur zuständigen Leitstelle im Sinne von § 2 Absatz 4 des Sächsischen Gesetzes über den Brandschutz, Rettungsdienst und Katastrophenschutz vom 24. Juni 2004 (SächsGVBl. S. 245, 647), das zuletzt durch das Gesetz vom 10. August 2015 (SächsGVBl. S. 466) geändert worden ist, in der jeweils geltenden Fassung, zu übertragen.
- 9.3 Aufzüge von Beherbergungsstätten mit mehr als 60 Gastbetten sind mit einer Brandfallsteuerung auszustatten, die durch die automatische Brandmeldeanlage ausgelöst wird. Die Brandfallsteuerung muss sicherstellen, dass die Aufzüge ein Geschoss mit Ausgang ins Freie oder das diesem nächstgelegene, nicht von der Brandmeldung betroffene Geschoss, unmittelbar anfahren und dort

mit geöffneten Türen außer Betrieb gehen.

10 Weitergehende Anforderungen

An Beherbergungsstätten in Hochhäusern sowie an Beherbergungsstätten, die im Beherbergungsraum mit mehr als fünf Betten ausgestattet sind, wie zum Beispiel Jugendherbergen oder Landschulheime, können aus Gründen des Brandschutzes weitergehende Anforderungen gestellt werden.

11 Barrierefreie Beherbergungsräume

- 11.1 Mindestens 10 Prozent der Gastbetten müssen in Beherbergungsräumen liegen, die einschließlich der zugehörigen Sanitärräume den Anforderungen an barrierefrei nutzbare Wohnungen gemäß § 50 Absatz 1 der **Sächsischen Bauordnung** entsprechen.
- 11.2 In Beherbergungsstätten mit mehr als 60 Gastbetten muss mindestens 1 Prozent der Gastbetten in Beherbergungsräumen liegen, die einschließlich der zugehörigen Sanitärräume barrierefrei und uneingeschränkt mit dem Rollstuhl nutzbar und für zwei Gastbetten geeignet sind. Die erforderlichen Räume können auf die Räume nach Nummer 11.1 angerechnet werden.
- 11.3 Für die Anforderungen der Nummern 11.1 und 11.2 gilt § 50 Absatz 3 der **Sächsischen Bauordnung** entsprechend.

12 Freihalten der Rettungswege, Brandschutzordnung, verantwortliche Personen

- 12.1 Die Rettungswege müssen frei von Hindernissen sein. Türen im Zuge von Rettungswegen dürfen nicht versperrt werden und müssen von innen leicht zu öffnen sein.
- 12.2 In jedem Beherbergungsraum sind an dessen Ausgang ein Rettungswegplan und Hinweise zum Verhalten bei einem Brand anzubringen. Die Hinweise müssen auch in den Fremdsprachen, die der Herkunft der üblichen Gäste Rechnung tragen, abgefasst sein.
- 12.3 Für Beherbergungsstätten mit mehr als 60 Gastbetten sind im Einvernehmen mit der örtlichen Brandschutzbehörde
- a) eine Brandschutzordnung zu erstellen und
 - b) Feuerwehrpläne anzufertigen.
- Die Feuerwehrpläne sind der örtlichen Feuerwehr zur Verfügung zu stellen.
- 12.4 Die Betriebsangehörigen sind bei Beginn des Arbeitsverhältnisses und danach mindestens einmal jährlich
- a) über die Bedienung der Alarmierungseinrichtungen und der Brandmelder zu unterweisen und
 - b) über die Brandschutzordnung und das Verhalten bei einem Brand sowie über die Rettung von Menschen mit Behinderung, insbesondere Rollstuhlnutzer, zu belehren.
- 12.5 Für die Einhaltung der Anforderungen nach Nummern 12.1 bis 12.4 ist der Betreiber oder der von ihm Beauftragte verantwortlich.

13 Zusätzliche Bauvorlagen

Die Bauvorlagen müssen Angaben enthalten über die

- a) Sicherheitsbeleuchtung,
- b) Sicherheitsstromversorgung,
- c) Alarmierungseinrichtungen,
- d) Brandmeldeanlage,
- e) Rettungswege auf dem Grundstück und die Flächen für die Feuerwehr,
- f) Feuerlöscheinrichtungen und
- g) die Anzahl der Gastbetten und ihre Zuordnung zu Beherbergungsräumen nach Nummer 11 und die Evakuierung von Menschen mit Behinderung aus diesen Räumen.

14 Anwendung der Vorschriften auf bestehende Beherbergungsstätten und Übergangsvorschriften

- 14.1 Auf die zum 1. September 2017 bestehenden Beherbergungsstätten ist Nummer 12 anzuwenden.
- 14.2 Soweit vor Ablauf des 31. August 2017 bei der zuständigen Behörde ein vollständiger Bauantrag eingegangen ist, findet Nummer 11 keine Anwendung.

Anlage 6

**Richtlinie
des Sächsischen Staatsministeriums des Innern
über den Bau und Betrieb von Verkaufsstätten
(Sächsische Verkaufsstättenbaurichtlinie - SächsVerkBauR)**

Inhaltsübersicht**1 Allgemeine Vorschriften**

- 1.1 Anwendungsbereich
- 1.2 Begriffe

2 Bauvorschriften

- 2.1 Tragende Wände und Stützen
- 2.2 Außenwände
- 2.3 Trennwände
- 2.4 Brandabschnitte
- 2.5 Decken
- 2.6 Dächer
- 2.7 Bekleidungen, Dämmstoffe
- 2.8 Rettungswege in Verkaufsstätten
- 2.9 Treppen
- 2.10 Treppenträume, Treppenraumerweiterungen
- 2.11 Ladenstraßen, Flure, Hauptgänge
- 2.12 Ausgänge
- 2.13 Türen in Rettungswegen
- 2.14 Rauchableitung
- 2.15 Beheizung
- 2.16 Sicherheitszeichen, Sicherheitsbeleuchtung
- 2.17 Blitzschutzanlagen
- 2.18 Feuerlöscheinrichtungen, Brandmeldeanlagen und Alarmierungseinrichtungen, Brandfallsteuerung der Aufzüge
- 2.19 Sicherheitsstromversorgungsanlagen
- 2.20 Lage der Verkaufsräume
- 2.21 Räume für Abfälle und Sekundärrohstoffe
- 2.22 Rettungswege auf dem Grundstück, Flächen für die Feuerwehr
- 2.23 Weitergehende Anforderungen

3 Betriebsvorschriften

- 3.1 Gefahrenverhütung
- 3.2 Verantwortliche Personen
- 3.3 Brandschutzordnung, Räumungskonzept
- 3.4 Barrierefreie Stellplätze
- 3.5 Prüfungen

1 Allgemeine Vorschriften**1.1 Anwendungsbereich**

Die Vorschriften dieser Richtlinie gelten für jede Verkaufsstätte, bei der die Brutto-Grundflächen der Verkaufsräume und Ladenstraßen insgesamt mehr als 2 000 m² betragen.

1.2 Begriffe

- 1.2.1 Verkaufsstätten sind Gebäude oder Gebäudeteile, die
 - a) ganz oder teilweise dem Verkauf von Waren dienen,
 - b) mindestens einen Verkaufsraum haben und
 - c) keine Messebauten sind.

Zu einer Verkaufsstätte gehören alle Räume, die unmittelbar oder mittelbar, insbesondere durch Aufzüge oder Ladenstraßen, miteinander in Verbindung stehen. Als Verbindung gilt nicht die Verbindung durch Treppenträume notwendiger Treppen sowie durch Leitungen, Schächte und

Kanäle von Anlagen der technischen Gebäudeausrüstung.

- 1.2.2 Erdgeschossige Verkaufsstätten sind Gebäude mit nicht mehr als einem Geschoss, dessen Fußboden an keiner Stelle mehr als 1 m unter der Geländeoberfläche liegt. Dabei bleiben Geschosse außer Betracht, die ausschließlich der Unterbringung von Anlagen der technischen Gebäudeausrüstung einschließlich Feuerungsanlagen dienen.
- 1.2.3 Verkaufsräume sind Räume, in denen Waren zum Verkauf oder sonstige Leistungen angeboten werden oder die dem Kundenverkehr dienen, ausgenommen Treppenräume notwendiger Treppen, Treppenraumerweiterungen sowie Garagen. Ladenstraßen gelten nicht als Verkaufsräume.
- 1.2.4 Ladenstraßen sind überdachte oder überdeckte Flächen, an denen Verkaufsräume liegen und die dem Kundenverkehr dienen.
- 1.2.5 Treppenraumerweiterungen sind Räume, die Treppenräume mit Ausgängen ins Freie verbinden.
- 1.2.6 Bei der Berechnung der Brutto-Grundflächen und Netto-Raumflächen ist die DIN 277 Teil 1, Ausgabe Januar 2016 zugrunde zu legen.

2 Bauvorschriften

2.1 Tragende Wände und Stützen

Tragende Wände und Stützen müssen feuerbeständig, bei erdgeschossigen Verkaufsstätten ohne Sprinkleranlagen mindestens feuerhemmend sein. Dies gilt nicht für erdgeschossige Verkaufsstätten mit Sprinkleranlagen.

2.2 Außenwände

Außenwände müssen aus nichtbrennbaren Baustoffen bestehen. Schwerentflammbare Baustoffe sind zulässig bei erdgeschossigen Verkaufsstätten und bei Verkaufsstätten mit Sprinkleranlagen.

2.3 Trennwände

- 2.3.1 Trennwände zwischen einer Verkaufsstätte und Räumen, die nicht zur Verkaufsstätte gehören, müssen feuerbeständig sein und dürfen keine Öffnungen haben.
- 2.3.2 In Verkaufsstätten ohne Sprinkleranlagen sind Lagerräume mit einer Netto-Raumfläche von mehr als 100 m² sowie Werkräume mit erhöhter Brandgefahr, wie Tischlereien, Maler- oder Dekorationswerkstätten, von anderen Räumen durch feuerbeständige Wände zu trennen. Diese Werk- und Lagerräume müssen durch feuerbeständige Trennwände so unterteilt werden, dass Abschnitte von nicht mehr als 500 m² Netto-Raumfläche entstehen. Öffnungen in diesen Trennwänden müssen mit mindestens feuerhemmenden und selbstschließenden Abschlüssen versehen werden.

2.4 Brandabschnitte

- 2.4.1 In Verkaufsstätten sind Brandabschnitte durch Brandwände zu trennen. Die Netto-Raumfläche je Geschoss innerhalb eines Brandabschnittes darf betragen:
 - a) in erdgeschossigen Verkaufsstätten mit Sprinkleranlagen nicht mehr als 10 000 m²,
 - b) in sonstigen Verkaufsstätten mit Sprinkleranlagen nicht mehr als 5 000 m², wenn die Gesamtfläche aller Geschosse innerhalb eines Brandabschnittes nicht mehr als 20 000 m² beträgt,
 - c) in erdgeschossigen Verkaufsstätten ohne Sprinkleranlagen nicht mehr als 3 000 m² und
 - d) in sonstigen Verkaufsstätten ohne Sprinkleranlagen nicht mehr als 1 500 m², wenn sich die Verkaufsstätten über nicht mehr als drei Geschosse erstrecken und die Gesamtfläche aller Geschosse innerhalb eines Brandabschnittes nicht mehr als 3 000 m² beträgt.
- 2.4.2 Abweichend von Nummer 2.4.1 können Verkaufsstätten mit Sprinkleranlagen auch durch Ladenstraßen in Brandabschnitte unterteilt werden, wenn
 - a) die Ladenstraßen bis zu ihrem oberen Abschluss in voller Höhe zusammenhängend mindestens 10 m breit sind; in diesen Ladenstraßen sind Einbauten oder Einrichtungen innerhalb dieser Breite unzulässig, ausgenommen sind Fahrtreppen und Aufzüge sowie Einrichtungen der technischen Gebäudeausrüstung, die der Ladenstraße dienen; Nummer 2.11.5 bleibt unberührt,
 - b) die Ladenstraßen Öffnungen für den Wärmeabzug oder Wärmeabzugsgeräte an der obersten Stelle haben, die Öffnungen oder Geräte mindestens 1 m breit und möglichst durchlaufend und mittig angeordnet sind, wobei die Nummern 2.14.7 und 2.14.9 sinngemäß anzuwenden sind,
 - c) die Tragwerke der Dächer von Ladenstraßen aus nichtbrennbaren Baustoffen bestehen,

- d) die Bedachungen der Ladenstraßen, einschließlich Dachhaut, Dämmschicht und Tragschicht, aus nichtbrennbaren Baustoffen oder, soweit sie lichtdurchlässig sind, aus mindestens schwerentflammenden Baustoffen bestehen, die im Brandfall nicht brennend abtropfen, und
- e) eine Brandübertragung über die Ladenstraßen hinweg infolge des Unterlaufens der Sprinklerung durch gegebenenfalls vorhandene Brandlasten in der Ladenstraße ausgeschlossen ist.

2.4.3 In Verkaufsstätten mit Sprinkleranlagen brauchen Brandwände nach Nummer 2.4.1 im Kreuzungsbereich mit Ladenstraßen nicht hergestellt zu werden, wenn

- a) die Ladenstraßen bis zu ihrem oberen Abschluss in voller Höhe eine zusammenhängende Breite über eine zusammenhängende Länge von jeweils mindestens 10 m beiderseits der Brandwände haben; in diesen Ladenstraßen sind Einbauten oder Einrichtungen innerhalb dieser Breite unzulässig, ausgenommen sind Fahrtreppen und Aufzüge sowie Einrichtungen der technischen Gebäudeausrüstung; Nummer 2.11.5 bleibt unberührt und
- b) die Anforderungen nach Nummer 2.4.2 Buchst. b) bis e) in diesem Bereich erfüllt sind.

2.4.4 Öffnungen in Brandwänden, die nach Nummer 2.4.1 erforderlich sind, sind zulässig, wenn sie feuerbeständige, dicht- und selbstschließende Abschlüsse erhalten. Sie sind auf die für die Nutzung erforderliche Zahl und Größe zu beschränken.

2.4.5 Die Brandwände sind mindestens 30 cm über Dach zu führen oder in Höhe der Dachhaut mit einer beiderseits 50 cm auskragenden, feuerbeständigen Platte aus nichtbrennbaren Baustoffen abzuschließen. Darüber dürfen brennbare Teile des Daches nicht hinweggeführt werden.

2.4.6 § 30 Abs. 2 Nr. 1 SächsBO bleibt unberührt.

2.5 Decken

2.5.1 Decken müssen feuerbeständig sein und aus nichtbrennbaren Baustoffen bestehen. Sie brauchen

- a) in erdgeschossigen Verkaufsstätten ohne Sprinkleranlagen nur feuerhemmend zu sein und aus nichtbrennbaren Baustoffen zu bestehen,
- b) in erdgeschossigen Verkaufsstätten mit Sprinkleranlagen nur aus nichtbrennbaren Baustoffen zu bestehen.

Anforderungen an Räume zur Unterbringung von Anlagen der technischen Gebäudeausrüstung einschließlich Feuerungsanlagen, die nach den Vorschriften für diese Räume erhoben werden, bleiben unberührt. Für die Beurteilung der Feuerwiderstandsfähigkeit bleiben abgehängte Unterdecken außer Betracht.

2.5.2 Unterdecken einschließlich ihrer Aufhängungen und gegebenenfalls vorhandenen Dämmschichten müssen in Verkaufsräumen, Treppenträumen, Treppenraumerweiterungen, notwendigen Fluren und in Ladenstraßen aus nichtbrennbaren Baustoffen bestehen. In Verkaufsräumen mit Sprinkleranlagen dürfen Unterdecken aus brennbaren Baustoffen bestehen, wenn neben den Sprinkleranlagen für die Verkaufsräume auch der Deckenhohlraum durch eine Sprinkleranlage geschützt wird.

2.5.3 In Decken sind Öffnungen unzulässig. Dies gilt nicht für Öffnungen zwischen Verkaufsräumen, zwischen Verkaufsräumen und Ladenstraßen sowie zwischen Ladenstraßen

- a) in Verkaufsstätten mit Sprinkleranlagen und
- b) in Verkaufsstätten ohne Sprinkleranlagen, soweit die Öffnungen für nicht notwendige Treppen erforderlich sind.

2.6 Dächer

2.6.1 Das Tragwerk von Dächern, die den oberen Abschluss von Räumen der Verkaufsstätten bilden oder die von diesen Räumen nicht durch feuerbeständige Bauteile getrennt sind, muss

- a) in Verkaufsstätten ohne Sprinkleranlagen, die nicht erdgeschossig sind, feuerbeständig und bei erdgeschossigen feuerhemmend sein und
- b) in Verkaufsstätten mit Sprinkleranlagen, die nicht erdgeschossig sind, aus nichtbrennbaren Baustoffen bestehen.

2.6.2 Bedachungen müssen

- a) gegen Flugfeuer und strahlende Wärme widerstandsfähig sein (harte Bedachung) und
- b) bei Dächern, die den oberen Abschluss von Räumen der Verkaufsstätten bilden oder die von diesen Räumen nicht durch feuerbeständige Bauteile abgetrennt sind, aus nichtbrennbaren Baustoffen bestehen mit Ausnahme der Dachhaut und der Dampfsperre.

Lichtdurchlässige Bedachungen über Verkaufsräumen und Ladenstraßen müssen nicht gegen

Flugfeuer und strahlende Wärme widerstandsfähig sein, wenn sie bei Verkaufsstätten mit Sprinkleranlagen aus schwerentflammenden Baustoffen bestehen, die im Brandfall nicht brennend abtropfen dürfen. Bei Verkaufsstätten ohne Sprinkleranlagen müssen sie aus nichtbrennbaren Baustoffen bestehen.

2.7 Bekleidungen, Dämmstoffe

- 2.7.1 Außenwandbekleidungen einschließlich der Dämmstoffe und Unterkonstruktionen müssen
- bei Verkaufsstätten mit Sprinkleranlagen aus mindestens schwerentflammenden Baustoffen und
 - bei Verkaufsstätten ohne Sprinkleranlagen aus nichtbrennbaren Baustoffen, bei erdgeschossigen Verkaufsstätten aus mindestens schwerentflammenden Baustoffen bestehen.
- 2.7.2 Deckenbekleidungen einschließlich der Dämmstoffe und Unterkonstruktionen müssen aus nichtbrennbaren Baustoffen bestehen.
- 2.7.3 Wandbekleidungen einschließlich der Dämmstoffe und Unterkonstruktionen müssen in Treppenzimmern, Treppenraumerweiterungen, notwendigen Fluren und in Ladenstraßen aus nichtbrennbaren Baustoffen bestehen.
- 2.7.4 Sonnenschutzvorrichtungen müssen aus mindestens schwerentflammenden Baustoffen bestehen. Sie dürfen im Brandfall nicht brennend abtropfen.

2.8 Rettungswege in Verkaufsstätten

- 2.8.1 Für jeden Verkaufsraum, Aufenthaltsraum und für jede Ladenstraße müssen in dem selben Geschoss mindestens zwei voneinander unabhängige Rettungswege zu Ausgängen ins Freie oder zu Treppenzimmern notwendiger Treppen vorhanden sein. Anstelle eines dieser Rettungswege darf ein Rettungsweg über Außentreppe ohne Treppenzimmer, Rettungsbalkone, Terrassen und begehbare Dächer auf das Grundstück führen, wenn hinsichtlich des Brandschutzes keine Bedenken bestehen. Dieser Rettungsweg gilt als Ausgang ins Freie.
- 2.8.2 Von jeder Stelle
- eines Verkaufsraumes in höchstens 25 m Entfernung und
 - eines sonstigen Raumes oder einer Ladenstraße in höchstens 35 m Entfernung
- muss mindestens ein Ausgang ins Freie oder ein Treppenzimmer notwendiger Treppen erreichbar sein (erster Rettungsweg).
- 2.8.3 Der erste Rettungsweg darf, soweit er über eine Ladenstraße führt, auf der Ladenstraße eine zusätzliche Länge von höchstens 35 m haben, wenn
- der nach Nummer 2.8.1 erforderliche zweite Rettungsweg für Verkaufsräume nicht über diese Ladenstraße führt oder
 - der Verkaufsraum eine Fläche von insgesamt nicht mehr als 100 m² und eine Raumtiefe von höchstens 10 m hat und die Ladenstraße in diesem Bereich über zwei entgegengesetzte Fluchrichtungen ins Freie verfügt.
- 2.8.4 In Verkaufsstätten mit Sprinkleranlagen oder in erdgeschossigen Verkaufsstätten darf der Rettungsweg nach den Nummern 2.8.2 und 2.8.3 innerhalb von Brandabschnitten eine zusätzliche Länge von höchstens 35 m haben, soweit er über einen notwendigen Flur für Kunden mit einem unmittelbaren Ausgang ins Freie oder einen Treppenzimmer notwendiger Treppen führt.
- 2.8.5 Von jeder Stelle eines Verkaufsraumes muss ein Hauptgang oder eine Ladenstraße in höchstens 10 m Entfernung erreichbar sein.
- 2.8.6 In Rettungswegen ist nur eine ununterbrochene Folge von mindestens drei Stufen zulässig. Die Stufen müssen eine Stufenbeleuchtung haben.
- 2.8.7 An Kreuzungen der Ladenstraßen und der Hauptgänge sowie an Türen im Zuge von Rettungswegen ist deutlich und dauerhaft auf die Ausgänge durch Sicherheitszeichen hinzuweisen. Die Sicherheitszeichen müssen beleuchtet sein.
- 2.8.8 Die Entfernungen nach den Nummern 2.8.2 bis 2.8.5 sind in der Luftlinie, jedoch nicht durch Bauteile zu messen. Die Länge der Lauflinie darf in Verkaufsräumen 35 m nicht überschreiten.

2.9 Treppen

- 2.9.1 Treppen müssen aus nichtbrennbaren Baustoffen bestehen. Notwendige Treppen müssen feuerbeständig und an den Unterseiten geschlossen sein. Dies gilt nicht für notwendige Treppen nach Nummer 2.8.1 Satz 2, wenn wegen des Brandschutzes Bedenken nicht bestehen.
- 2.9.2 Treppen für Kunden müssen mindestens 2 m breit sein und dürfen eine Breite von 2,50 m nicht

überschreiten. Für die Treppen genügt eine Breite von mindestens 1,25 m, wenn die Treppen für Verkaufsräume bestimmt sind, deren Netto-Raumflächen insgesamt 500 m² nicht überschreiten.

- 2.9.3 Notwendige Treppen mit gewendelten Läufen sind in Verkaufsräumen unzulässig. Dies gilt nicht für Verkaufsräume, die
- eine Netto-Raumfläche von nicht mehr als 100 m² aufweisen oder
 - eine Netto-Raumfläche von mehr als 100 m², aber nicht mehr als 500 m² aufweisen, wenn diese Treppen als notwendige Treppen im Zuge nur eines der zwei erforderlichen, voneinander unabhängigen Rettungswege liegen.
- 2.9.4 Treppen für Kunden müssen auf beiden Seiten Handläufe ohne freie Enden haben. Die Handläufe müssen fest und griffsicher sein und sind über Treppenabsätze fortzuführen.

2.10 Treppenräume, Treppenraumerweiterungen

- 2.10.1 Die Wände von Treppenräumen notwendiger Treppen (notwendige Treppenräume) müssen in der Bauart von Brandwänden hergestellt sein. Bodenbeläge müssen in notwendigen Treppenräumen aus nichtbrennbaren Baustoffen bestehen.
- 2.10.2 Treppenraumerweiterungen müssen
- die Anforderungen an Treppenräume erfüllen,
 - feuerbeständige Decken aus nichtbrennbaren Baustoffen haben und
 - mindestens so breit sein wie die notwendigen Treppen, mit denen sie in Verbindung stehen. Sie dürfen nicht länger als 35 m sein und keine Öffnungen zu anderen Räumen haben.

2.11 Ladenstraßen, Flure, Hauptgänge

- 2.11.1 Ladenstraßen müssen mindestens 5 m breit sein.
- 2.11.2 Wände und Decken notwendiger Flure für Kunden müssen
- in Verkaufsstätten ohne Sprinkleranlagen, die nicht erdgeschossig sind, mindestens feuerbeständig, in erdgeschossigen Verkaufsstätten feuerhemmend und
 - in Verkaufsstätten mit Sprinkleranlagen mindestens feuerhemmend sein.
- Für die Bauteiloberflächen gelten Nummern 2.7.2 und 2.7.3. Bodenbeläge in notwendigen Fluren für Kunden müssen mindestens schwerentflammbar sein.
- 2.11.3 Notwendige Flure für Kunden müssen mindestens 2 m breit sein. Für notwendige Flure für Kunden genügt eine Breite von 1,50 m, wenn die Flure für Verkaufsräume bestimmt sind, deren Netto-Raumfläche insgesamt nicht mehr als 500 m² beträgt.
- 2.11.4 Hauptgänge müssen mindestens 2 m breit sein. Sie müssen auf möglichst kurzem Wege zu Ausgängen ins Freie, zu Treppenräumen notwendiger Treppen, zu notwendigen Fluren für Kunden oder zu Ladenstraßen führen. Verkaufsstände an Hauptgängen müssen unverrückbar sein.
- 2.11.5 Ladenstraßen, notwendige Flure für Kunden und Hauptgänge dürfen innerhalb der nach Nummern 2.11.1, 2.11.3 und 2.11.4 erforderlichen Breite nicht durch Einbauten oder Einrichtungen eingeengt werden.

2.12 Ausgänge

- 2.12.1 Jeder Verkaufsraum, Aufenthaltsraum und jede Ladenstraße muss mindestens zwei Ausgänge haben, die ins Freie oder zu Treppenräumen notwendiger Treppen führen. Für Verkaufs- und Aufenthaltsräume, die eine Netto-Raumfläche von nicht mehr als 100 m² aufweisen, genügt ein Ausgang.
- 2.12.2 Ausgänge aus Verkaufsräumen müssen eine lichte Breite von mindestens 2 m aufweisen. Für Ausgänge aus Verkaufsräumen, deren Netto-Raumfläche nicht mehr als 500 m² beträgt, genügt eine lichte Breite von 1 m. Ein Ausgang, der in einen notwendigen Flur führt, darf nicht breiter sein als der Flur.
- 2.12.3 Für Ausgänge ins Freie oder in notwendige Treppenräume, die für mehr als 500 m² Verkaufsraum-Netto-Raumfläche bestimmt sind, muss die lichte Breite mindestens 0,30 m bezogen auf jeweils 100 m²
- der Verkaufsraum-Netto- Raumfläche und
 - der Hälfte der Netto-Raumflächen der Ladenstraßen, mindestens jedoch der Netto-Raumflächen der Ladenstraßen bezogen auf die Mindestbreite nach Nummer 2.11.1 betragen. Die Mindestbreite muss 2 m sein.
- 2.12.4 Die lichte Breite notwendiger Treppen muss mindestens so groß sein wie der breiteste Ausgang

aus dem Geschoss, der in den Treppenraum führt. Ausgänge aus notwendigen Treppenräumen ins Freie oder in eine Treppenraumerweiterung müssen mindestens so breit sein wie die notwendigen Treppen.

2.13 Türen in Rettungswegen

- 2.13.1 In Verkaufsstätten ohne Sprinkleranlagen müssen Türen von notwendigen Treppenräumen und von notwendigen Fluren für Kunden mindestens feuerhemmend, rauchdicht und selbstschließend sein, ausgenommen Türen, die ins Freie führen.
- 2.13.2 In Verkaufsstätten mit Sprinkleranlagen müssen Türen von notwendigen Treppenräumen und von notwendigen Fluren für Kunden rauchdicht und selbstschließend sein, ausgenommen Türen, die ins Freie führen.
- 2.13.3 Türen nach Nummern 2.13.1 und 2.13.2 sowie Türen, die ins Freie führen, dürfen nur in Fluchtrichtung aufschlagen und keine Schwellen haben. Sie müssen während der Betriebszeit von innen leicht in voller Breite zu öffnen sein. Elektrische Verriegelungen von Türen in Rettungswegen sind nur zulässig, wenn die Türen im Gefahrenfall jederzeit geöffnet werden können.
- 2.13.4 Türen, die selbstschließend sein müssen, dürfen offengehalten werden, wenn sie Feststellanlagen haben, die bei Raucheinwirkung ein selbsttätiges Schließen der Türen bewirken. Sie müssen auch von Hand geschlossen werden können.
- 2.13.5 Drehtüren und Schiebetüren sind in Rettungswegen unzulässig. Dies gilt nicht für automatische Dreh- und Schiebetüren, die die Rettungswege im Gefahrenfall nicht beeinträchtigen. Pendeltüren müssen in Rettungswegen Schließvorrichtungen haben, die ein Durchpendeln der Türen verhindern.
- 2.13.6 Rollläden, Scherengitter oder ähnliche Abschlüsse von Türöffnungen, Toröffnungen oder Durchfahrten im Zuge von Rettungswegen müssen so beschaffen sein, dass sie von Unbefugten nicht geschlossen werden können.

2.14 Rauchableitung

- 2.14.1 In Verkaufsstätten müssen Verkaufsräume und sonstige Aufenthaltsräume mit jeweils mehr als 50 m² Netto- Raumfläche, Lagerräume mit mehr als 200 m² Netto-Raumfläche, Ladenstraßen sowie notwendige Treppenräume zur Unterstützung der Brandbekämpfung entrauchet werden können.
- 2.14.2 Die Anforderung der Nummer 2.14.1 ist insbesondere erfüllt bei
- Verkaufs- und sonstigen Aufenthaltsräumen bis 200 m² Netto-Raumfläche, wenn diese Räume Fenster nach § 47 Absatz 2 der **Sächsischen Bauordnung** haben,
 - Verkaufs-, sonstigen Aufenthalts- und Lagerräumen mit nicht mehr als 1 000 m² Netto-Raumfläche, wenn diese Räume entweder an der obersten Stelle Öffnungen zur Rauchableitung mit einem freien Querschnitt von insgesamt 1 Prozent der Netto-Raumfläche oder im oberen Drittel der Außenwände angeordnete Öffnungen, Türen oder Fenster mit einem freien Querschnitt von insgesamt 2 Prozent der Netto-Raumfläche haben und Zuluftflächen in insgesamt gleicher Größe, jedoch mit nicht mehr als 12 m² freiem Querschnitt, vorhanden sind, die im unteren Raum Drittel angeordnet werden sollen,
 - Verkaufs-, sonstigen Aufenthalts- und Lagerräumen mit mehr als 1 000 m² Netto-Raumfläche, wenn diese Räume Rauchabzugsanlagen haben, bei denen je höchstens 400 m² der Netto-Raumfläche mindestens ein Rauchabzugsgerät mit mindestens 1,5 m² aerodynamisch wirksamer Fläche im oberen Raum Drittel angeordnet wird, je höchstens 1 600 m² Netto-Raumfläche mindestens eine Auslösegruppe für die Rauchabzugsgeräte gebildet wird und Zuluftflächen im unteren Raum Drittel von insgesamt mindestens 12 m² freiem Querschnitt vorhanden sind,
 - Ladenstraßen mit nur auf einer Ebene liegenden Verkehrsflächen, wenn diese Ladenstraßen Rauchabzugsanlagen haben, bei denen je höchstens 20 m Länge der Ladenstraße mindestens ein Rauchabzugsgerät mit mindestens 1,5 m² aerodynamisch wirksamer Fläche im oberen Raum Drittel angeordnet wird, je 80 m Länge der Ladenstraße mindestens eine Auslösegruppe für die Rauchabzugsgeräte gebildet wird und Zuluftflächen im unteren Raum Drittel von insgesamt mindestens 12 m² freiem Querschnitt vorhanden sind,
 - sonstigen Ladenstraßen, wenn die Ladenstraßen Rauchabzugsanlagen haben, bei denen die Größe und Anordnung der Rauchabzugsgeräte und der notwendigen Zuluftflächen hinsichtlich des Schutzziels der Nummer 2.14.1 ausreichend bemessen sind.
- 2.14.3 Die Anforderung der Nummer 2.14.1 ist insbesondere auch erfüllt, wenn in den Fällen der Nummer 2.14.2 Buchstabe a bis d maschinelle Rauchabzugsanlagen vorhanden sind, bei denen

je höchstens 400 m² der Netto-Raumfläche der Räume mindestens ein Rauchabzugsgerät oder eine Absaugstelle mit einem Luftvolumenstrom von 10 000 m³/h im oberen Raumdrittel angeordnet wird. Bei Räumen mit mehr als 1 600 m² Netto-Raumfläche genügt

- a) zu dem Luftvolumenstrom von 40 000 m³/h für die Netto-Raumfläche von 1 600 m² ein zusätzlicher Luftvolumenstrom von 5 000 m³/h je angefangene weitere 400 m² Netto-Raumfläche; der sich ergebende Gesamtvolumenstrom je Raum ist gleichmäßig auf die nach Satz 1 anzuordnenden Absaugstellen oder Rauchabzugsgeräte zu verteilen, oder
- b) ein Luftvolumenstrom von mindestens 40 000 m³/h je Raum, wenn sichergestellt ist, dass dieser Luftvolumenstrom im Bereich der Brandstelle auf einer Netto-Raumfläche von höchstens 1 600 m² von den nach Satz 1 anzuordnenden Absaugstellen oder Rauchabzugsgeräten gleichmäßig gefördert werden kann.

Die Zuluftflächen müssen im unteren Raumdrittel in solcher Größe und so angeordnet werden, dass eine maximale Strömungsgeschwindigkeit von 3 m/s nicht überschritten wird. Anstelle der Rauchabzugsanlagen für sonstige Ladenstraßen nach Nummer 2.14.2 Buchstabe e können maschinelle Rauchabzugsanlagen verwendet werden, wenn sie bezüglich des Schutzziels nach Nummer 2.14.1 ausreichend bemessen sind.

- 2.14.4 Die Anforderung der Nummer 2.14.1 ist auch erfüllt bei Räumen nach Nummer 2.14.2 Buchstabe a bis c in Verkaufsstätten mit Sprinkleranlagen, wenn in diesen Räumen vorhandene Lüftungsanlagen automatisch bei Auslösen
 - a) der Brandmeldeanlage oder
 - b) der Sprinkleranlage, soweit Nummer 2.18.2 Buchstabe b Halbsatz 2 Anwendung findet, so betrieben werden, dass sie nur entlüften und die ermittelten Luftvolumenströme nach Nummer 2.14.3 Satz 1 und Satz 2 Buchstabe a einschließlich Zuluft erreicht werden, soweit es die Zweckbestimmung der Absperrvorrichtungen gegen Brandübertragung zulässt; in Leitungen zum Zweck der Entlüftung dürfen Absperrvorrichtungen nur thermische Auslöser haben.
- 2.14.5 Die Anforderung der Nummer 2.14.1 ist erfüllt bei
 - a) notwendigen Treppenräumen mit Fenstern gemäß § 35 Absatz 8 Satz 2 Nummer 1 der **Sächsischen Bauordnung**, wenn diese Treppenräume an der obersten Stelle eine Öffnung zur Rauchableitung mit einem freien Querschnitt von mindestens 1,0 m² haben, und
 - b) notwendigen Treppenräumen gemäß § 35 Absatz 8 Satz 2 Nummer 2 der **Sächsischen Bauordnung**, wenn diese Treppenräume Rauchabzugsgeräte mit insgesamt mindestens 1,0 m² aerodynamisch wirksamer Fläche haben, die im oder unmittelbar unter dem oberen Treppenraumabschluss angeordnet werden.
- 2.14.6 Anstelle von Öffnungen zur Rauchableitung nach Nummer 2.14.2 Buchstabe b und Nummer 2.14.5 Buchstabe a sowie Rauchabzugsgeräten nach Nummer 2.14.5 Buchstabe b ist die Rauchableitung über Schächte mit strömungstechnisch äquivalenten Querschnitten zulässig, wenn die Wände der Schächte raumabschließend und so feuerwiderstandsfähig wie die durchdrungenen Bauteile, mindestens jedoch feuerhemmend sowie aus nichtbrennbaren Baustoffen sind.
- 2.14.7 Türen oder Fenster nach Nummer 2.14.2, mit Abschlüssen versehene Öffnungen zur Rauchableitung nach Nummer 2.14.2 und Nummer 2.14.5 Buchstabe a und Rauchabzugsgeräte nach Nummer 2.14.5 Buchstabe b müssen Vorrichtungen zum Öffnen haben, die von jederzeit zugänglichen Stellen aus leicht von Hand bedient werden können; sie können auch an einer jederzeit zugänglichen Stelle zusammengeführt werden. In notwendigen Treppenräumen müssen die Vorrichtungen von jedem Geschoss aus bedient werden können. Geschlossene Öffnungen, die als Zuluftflächen dienen, müssen leicht geöffnet werden können.
- 2.14.8 Rauchabzugsanlagen müssen automatisch auslösen und von Hand von einer jederzeit zugänglichen Stelle ausgelöst werden können.
- 2.14.9 Manuelle Bedienungs- und Auslösestellen nach Nummer 2.14.7 und 2.14.8 sind mit einem Hinweisschild mit der Bezeichnung „RAUCHABZUG“ und der Angabe des jeweiligen Raums zu versehen. An den Stellen müssen die Betriebsstellung der jeweiligen Anlage sowie der Fenster, Türen, Abschlüsse und Rauchabzugsgeräte erkennbar sein.
- 2.14.10 Maschinelle Rauchabzugsanlagen sind für eine Betriebszeit von 30 Minuten bei einer Rauchgastemperatur von 600 °C auszulegen. Die Auslegung kann mit einer Rauchgastemperatur von 300 °C erfolgen, wenn der Luftvolumenstrom des Raums mindestens 40 000 m³/h beträgt. Die Zuluftzuführung muss durch automatische Ansteuerung und spätestens gleichzeitig mit Inbetriebnahme der Anlage erfolgen. Maschinelle Lüftungsanlagen können als maschinelle Rauchabzugsanlagen betrieben werden, wenn sie die an diese gestellten Anforderungen erfüllen.

2.15 Beheizung

Feuerstätten dürfen zur Beheizung in Verkaufsräumen, Ladenstraßen, Lager- und Werkräumen nicht installiert werden.

2.16 Sicherheitszeichen, Sicherheitsbeleuchtung

2.16.1 Jede Verkaufsstätte ist mit den erforderlichen Sicherheitszeichen, wie zum Beispiel Rettungsweg- und Brandschutzzeichen, auszustatten.

2.16.2 In Verkaufsstätten muss eine Sicherheitsbeleuchtung vorhanden sein, die so beschaffen ist, dass sich Kunden und Betriebsangehörige auch bei vollständigem Versagen der allgemeinen Beleuchtung bis zu öffentlichen Verkehrsflächen hin gut zurechtfinden können.

2.16.3 Eine Sicherheitsbeleuchtung muss vorhanden sein

- a) in notwendigen Treppenträumen, in Räumen zwischen notwendigen Treppenträumen und Ausgängen ins Freie und in notwendigen Fluren,
- b) in Verkaufsräumen und allen übrigen Räumen für Kunden,
- c) in Toilettenräumen mit mehr als 50 m² Netto-Raumfläche,
- d) in Räumen für Beschäftigte mit mehr als 20 m² Netto-Raumfläche, ausgenommen Büroräume,
- e) in elektrischen Betriebsräumen und Räumen für haustechnische Anlagen,
- f) für Sicherheitszeichen von Ausgängen und Rettungswegen,
- g) für Stufenbeleuchtungen.

2.17 Blitzschutzanlagen

Gebäude mit Verkaufsstätten müssen dauernd wirksame Blitzschutzanlagen haben.

2.18 Feuerlöscheinrichtungen, Brandmeldeanlagen und Alarmierungseinrichtungen, Brandfallsteuerung der Aufzüge

2.18.1 Verkaufsstätten müssen Sprinkleranlagen haben. Dies gilt nicht für

- a) erdgeschossige Verkaufsstätten mit nicht mehr als 3 000 m² Netto-Raumfläche je Geschoss innerhalb eines Brandabschnittes und
- b) sonstige Verkaufsstätten mit nicht mehr als 1 500 m² Netto-Raumfläche je Geschoss innerhalb eines Brandabschnittes, wenn sich die Verkaufsstätten über nicht mehr als drei Geschosse erstrecken und die Gesamtfläche aller Geschosse innerhalb eines Brandabschnittes nicht mehr als 3 000 m² beträgt.

Die Geschosse der in Buchstabe b) genannten Verkaufsstätten müssen Sprinkleranlagen haben, wenn sie mit ihrem Fußboden im Mittel mehr als 3 m unter der Geländeoberfläche liegen und Verkaufsräume mit einer Fläche von mehr als 500 m² haben.

Die Meldung der Auslösung der Sprinkleranlagen über die Brandmeldeanlagen zur zuständigen Leitstelle im Sinne von § 2 Absatz 4 des [Sächsischen Gesetzes über den Brandschutz, Rettungsdienst und Katastrophenschutz](#) vom 24. Juni 2004 (SächsGVBl. S. 245, 647), das zuletzt durch das Gesetz vom 10. August 2015 (SächsGVBl. S. 466) geändert worden ist, in der jeweils geltenden Fassung, kann verlangt werden.

2.18.2 In Verkaufsstätten müssen vorhanden sein

- a) geeignete Feuerlöscher und geeignete Wandhydranten für die Feuerwehr (Typ F) in ausreichender Zahl, gut sichtbar und leicht zugänglich; im Einvernehmen mit der örtlichen Brandschutzbehörde kann auf Wandhydranten verzichtet oder können anstelle von Wandhydranten trockene Löschwasserleitungen zugelassen werden;
- b) Brandmeldeanlagen, mit automatischen und nichtautomatischen Brandmeldern; auf automatische Brandmelder kann in Verkaufsräumen verzichtet werden, wenn in diesen Räumen während der Betriebszeit ständig entsprechend eingewiesene Betriebsangehörige in ausreichender Anzahl anwesend sind; die Brandmeldungen müssen von der Brandmelderzentrale unmittelbar und automatisch zur Leitstelle im Sinne von § 2 Absatz 4 des [Sächsischen Gesetzes über den Brandschutz, Rettungsdienst und Katastrophenschutz](#) weitergeleitet werden, automatische Brandmeldeanlagen müssen durch technische Maßnahmen gegen Falschalarme gesichert sein und
- c) Alarmierungseinrichtungen, durch die alle Betriebsangehörigen alarmiert und Anweisungen an sie und an die Kunden gegeben werden können.

2.18.3 In Verkaufsstätten müssen die Aufzüge mit einer Brandfallsteuerung ausgestattet sein, die durch die Brandmeldeanlage ausgelöst wird. Die Brandfallsteuerung muss sicherstellen, dass die Aufzüge ein Geschoss mit Ausgängen ins Freie oder das diesem nächstgelegene, nicht von der

Brandmeldung betroffene Geschoss unmittelbar anfahren und dort mit geöffneten Türen außer Betrieb gehen.

2.19 Sicherheitsstromversorgungsanlagen

Verkaufsstätten müssen eine Sicherheitsstromversorgungsanlage haben, die bei Ausfall der allgemeinen Stromversorgung den Betrieb der sicherheitstechnischen Anlagen und Einrichtungen übernimmt, insbesondere der

- a) Sicherheitsbeleuchtung,
- b) Beleuchtung der Stufen und Hinweise auf Ausgänge,
- c) Sprinkleranlagen,
- d) Anlagen zur Rauchableitung,
- e) Schließeinrichtungen für Abschlüsse,
- f) Brandmeldeanlagen und
- g) Alarmierungseinrichtungen.

2.20 Lage der Verkaufsräume

Verkaufsräume, ausgenommen Gaststätten, dürfen mit ihrem Fußboden nicht mehr als 22 m über der Geländeoberfläche liegen. Verkaufsräume dürfen mit ihrem Fußboden im Mittel nicht mehr als 5 m unter der Geländeoberfläche liegen.

2.21 Räume für Abfälle und Sekundärrohstoffe

Die Lagerung von Abfällen und Sekundärrohstoffen in Verkaufsstätten ist nur in besonderen Räumen mit feuerbeständigen Wänden und Decken zulässig. Innentüren zu diesen Räumen müssen mindestens feuerhemmend, selbstschließend und rauchdicht sein.

2.22 Rettungswege auf dem Grundstück, Flächen für die Feuerwehr

- 2.22.1 Kunden und Betriebsangehörige müssen aus der Verkaufsstätte unmittelbar oder über Flächen auf dem Grundstück auf öffentliche Verkehrsflächen gelangen.
- 2.22.2 Die erforderlichen Zugänge, Zufahrten, Durchgänge, Durchfahrten und Aufstell- und Bewegungsflächen für die Feuerwehr müssen vorhanden sein.
- 2.22.3 Die als Rettungswege dienenden Flächen auf dem Grundstück sowie die Flächen für die Feuerwehr nach Nummer 2.22.2 müssen ständig freigehalten werden. Hierauf ist dauerhaft und leicht erkennbar hinzuweisen.

2.23 Weitergehende Anforderungen

An Lagerräume, deren lichte Höhe mehr als 9 m beträgt, oder an Räume mit Hochregallagern können aus Gründen des Brandschutzes weitergehende Anforderungen, wie zum Beispiel die Installation automatischer Feuerlöschanlagen, gestellt werden.

3 Betriebsvorschriften

3.1 Gefahrenverhütung

- 3.1.1 Das Rauchen und das Verwenden von offenem Feuer ist in Verkaufsräumen, Ladenstraßen, Treppenträumen und Fluren verboten. Ausgenommen sind besonders ausgewiesene Stellen in Verkaufsstätten und Ladenstraßen, an denen zum Beispiel Getränke und Speisen verabreicht werden oder Ruheplätze mit Sitzmöglichkeiten eingerichtet sind. Auf das Verbot ist dauerhaft und leicht erkennbar hinzuweisen.
- 3.1.2 In Treppenträumen notwendiger Treppen, in Treppenraumerweiterungen und in notwendigen Fluren dürfen keine Dekorationen vorhanden sein. In diesen Räumen sowie auf Ladenstraßen und Hauptgängen innerhalb der nach Nummern 2.11.1, 2.11.3 und 2.11.4 erforderlichen Breiten dürfen keine Gegenstände abgestellt sein.
- 3.1.3 Dekorationen in Verkaufsräumen und Ladenstraßen müssen mindestens schwerentflammbar sein. Sie dürfen normalentflammbar sein, wenn gegen ihre Anordnung keine brandschutztechnischen Bedenken bestehen.

3.2 Verantwortliche Personen

- 3.2.1 Während der Betriebszeit einer Verkaufsstätte muss der Betreiber oder ein von ihm bestimmter Vertreter ständig anwesend sein.
- 3.2.2 Der Betreiber einer Verkaufsstätte hat
 - a) einen Brandschutzbeauftragten und
 - b) für Verkaufsstätten, deren Verkaufsräume eine Netto-Raumfläche von insgesamt mehr als 15 000 m² haben, Selbsthilfekräfte für den Brandschutz zu bestellen.

Die Namen dieser Personen und jeder Wechsel sind der örtlichen Brandschutzbehörde auf Verlangen mitzuteilen. Der Betreiber hat für die Ausbildung dieser Personen im Einvernehmen mit der örtlichen Brandschutzbehörde zu sorgen.

- 3.2.3 Der Brandschutzbeauftragte hat für die Einhaltung der Vorschriften nach den Nummern 2.11.5, 2.22.3, 3.1, 3.2.5 und 3.3 zu sorgen.
- 3.2.4 Die erforderliche Anzahl der Selbsthilfekräfte für den Brandschutz ist von der Bauaufsichtsbehörde im Einvernehmen mit der örtlichen Brandschutzbehörde festzulegen.
- 3.2.5 Selbsthilfekräfte für den Brandschutz müssen in erforderlicher Anzahl während der Betriebszeit der Verkaufsstätte anwesend sein.

3.3 Brandschutzordnung, Räumungskonzept

- 3.3.1 Der Betreiber einer Verkaufsstätte hat im Einvernehmen mit der örtlichen Brandschutzbehörde eine Brandschutzordnung aufzustellen. Darin sind
 - a) die Aufgaben des Brandschutzbeauftragten und der Selbsthilfekräfte für den Brandschutz sowie
 - b) die erforderlichen Maßnahmen, die im Gefahrenfall für eine schnelle und geordnete Räumung der gesamten Verkaufsstätte oder einzelner Bereiche unter besonderer Berücksichtigung von Menschen mit Behinderung, insbesondere Rollstuhlbenutzern, erforderlich sind, festzulegen. Die Maßnahmen nach Satz 2 Buchstabe b sind bei Verkaufsstätten, deren Verkaufsräume eine Netto-Raumfläche von insgesamt mehr als 5 000 m² haben, gesondert in einem Räumungskonzept darzustellen.
- 3.3.2 Die Betriebsangehörigen sind bei Beginn des Arbeitsverhältnisses und danach mindestens einmal jährlich zu belehren über
 - a) die Lage und die Bedienung der Feuerlöschgeräte, Brandmelde- und Feuerlöscheinrichtungen, Anlagen zur Rauchableitung, Feststellanlagen und
 - b) die Brandschutzordnung, insbesondere über das Verhalten bei einem Brand oder einer sonstigen Gefahrenlage in Verbindung mit dem Räumungskonzept.
- 3.3.3 Im Einvernehmen mit der örtlichen Brandschutzbehörde sind Feuerwehrpläne anzufertigen und der örtlichen Feuerwehr zur Verfügung zu stellen.

3.4 Barrierefreie Stellplätze

Mindestens 3 Prozent der notwendigen Stellplätze, mindestens jedoch zwei Stellplätze, müssen barrierefrei sein. Auf diese Stellplätze ist dauerhaft und leicht erkennbar hinzuweisen.

3.5 Prüfungen

- 3.5.1 Im Abstand von höchstens fünf Jahren hat die zuständige Bauaufsichtsbehörde Verkaufsstätten zu prüfen. Der örtlichen Brandschutzbehörde und, in Abhängigkeit von der jeweiligen Art der Verkaufsstätte, gegebenenfalls weiteren Behörden ist Gelegenheit zur Teilnahme an den Prüfungen zu geben.
- 3.5.2 Die Prüfungen der technischen Anlagen nach der Verordnung des Sächsischen Staatsministeriums des Innern über die Prüfung technischer Anlagen nach Bauordnungsrecht (**SächsTechPrüfVO**) vom 7. Februar 2000 (SächsGVBl. S. 127), die zuletzt durch Artikel 3 der Verordnung vom 8. Oktober 2014 (SächsGVBl. S. 647) geändert worden ist, in der jeweils geltenden Fassung, bleiben hiervon unberührt.

Anlage 7

Richtlinie des Sächsischen Staatsministeriums des Innern über den Bau und Betrieb von Schulen (Sächsische Schulbaurichtlinie - SächsSchulBauR)⁴

Inhaltsübersicht

- I. Anwendungsbereich
- II. Anforderungen an Bauteile
 - 1. Tragende und aussteifende Bauteile
 - 2. Brandwände
 - 3. Wände notwendiger Treppenräume
 - 4. Wände und Türen von Hallen
- III. Rettungswege

1. Allgemeine Anforderungen
 2. Rettungswege durch Hallen
 3. Notwendige Flure
 4. Breite der Rettungswege, Sicherheitszeichen
- IV. Treppen, Geländer und Umwehrungen
 - V. Türen
 - VI. Rauchableitung
 - VII. Blitzschutzanlagen
 - VIII. Sicherheitsbeleuchtung
 - IX. Alarmierungsanlagen
 - X. Sicherheitsstromversorgung
 - XI. Feuerwehrplan, Brandschutzordnung

I. Anwendungsbereich

Diese Richtlinie gilt für Anforderungen nach § 51 der **Sächsischen Bauordnung (SächsBO)** an allgemeinbildende und berufsbildende Schulen, soweit sie nicht ausschließlich der Unterrichtung Erwachsener dienen.

II. Anforderungen an Bauteile

1. Tragende und aussteifende Bauteile

Tragende und aussteifende Bauteile müssen

- a) in Gebäuden mit einer Höhe von bis zu 7 m die Anforderungen der **SächsBO** an diese Bauteile in Gebäuden der Gebäudeklasse 3,
- b) in Gebäuden mit einer Höhe von mehr als 7 m die Anforderungen der **SächsBO** an diese Bauteile in Gebäuden der Gebäudeklasse 5

erfüllen. Abweichend von Satz 1 sind tragende und aussteifende Bauteile in hochfeuerhemmender Bauart gemäß § 26 Abs. 2 Satz 4 Nr. 2 **SächsBO** zulässig in Gebäuden, die eine Höhe bis zu 13 m haben und deren Geschosse

- a) eine Fläche von jeweils nicht mehr als 400 m² haben oder
- b) durch Wände, die den Anforderungen des § 29 Abs. 3 bis 5 **SächsBO** entsprechen, in Abschnitte von jeweils nicht mehr als 400 m² unterteilt sind.

2. Brandwände

Innere Brandwände gemäß § 30 Abs. 2 Nr. 2 **SächsBO** sind in Abständen von nicht mehr als 60 m anzuordnen. In Gebäuden, deren tragende Bauteile hochfeuerhemmend oder feuerhemmend sein dürfen, sind abweichend von § 30 Abs. 3 Satz 2 Nr. 2 **SächsBO** anstelle von Brandwänden nach Satz 1 Wände, die auch unter zusätzlicher mechanischer Beanspruchung hochfeuerhemmend sind, zulässig. In Wänden nach Satz 1 und 2 sind im Zuge notwendiger Flure jeweils feuerhemmende, rauchdichte und selbstschließende Türen zulässig, wenn die angrenzenden Flurwände in einem Bereich von 2,5 m beiderseits der Tür keine Öffnungen haben.

3. Wände notwendiger Treppenräume

In Gebäuden der Gebäudeklassen 1 und 2 müssen die Wände notwendiger Treppenräume als raumabschließende Bauteile feuerhemmend sein.

4. Wände und Türen von Hallen

Über mehrere Geschosse reichende Hallen sind zulässig. Die Wände dieser Hallen, ausgenommen Außenwände, müssen die Anforderungen an die Geschossdecken des Gebäudes erfüllen. Türen zwischen Hallen und notwendigen Treppenräumen, notwendigen Fluren und Aufenthaltsräumen müssen feuerhemmend, rauchdicht und selbstschließend sein.

III. Rettungswege

1. Allgemeine Anforderungen

Für jeden Unterrichtsraum müssen in demselben Geschoss mindestens zwei voneinander unabhängige Rettungswege zu Ausgängen ins Freie oder zu notwendigen Treppenräumen vorhanden sein. Anstelle eines dieser Rettungswege darf ein Rettungsweg über Außentreppen ohne Treppenräume, offene Gänge, Terrassen und begehbbare Dächer auf das Grundstück führen, wenn dieser Rettungsweg im Brandfall nicht gefährdet ist; dieser Rettungsweg gilt als Ausgang ins Freie.

2. Rettungswege durch Hallen

Einer der beiden Rettungswege nach Ziffer III Nr. 1 darf durch eine Halle führen; diese Halle darf

nicht als Raum zwischen einem notwendigen Treppenraum und dem Ausgang ins Freie dienen.

3. Notwendige Flure

Notwendige Flure mit nur einer Fluchtrichtung dürfen nicht länger als 10 m sein.

4. Breite der Rettungswege, Sicherheitszeichen

Die nutzbare Breite der Ausgänge von Unterrichtsräumen und sonstigen Aufenthaltsräumen sowie der notwendigen Flure und notwendigen Treppen muss mindestens 1,20 m je 200 darauf angewiesener Benutzer betragen. Staffelungen sind nur in Schritten von 0,60 m zulässig. Es muss jedoch mindestens folgende nutzbare Breite vorhanden sein bei

- a) Ausgängen von Unterrichtsräumen und sonstigen Aufenthaltsräumen 0,90 m
- b) notwendigen Fluren 1,50 m
- c) notwendigen Treppen 1,20 m.

Die erforderliche nutzbare Breite der notwendigen Flure und notwendigen Treppen darf durch offenstehende Türen, Einbauten oder Einrichtungen nicht eingeengt werden. Ausgänge zu notwendigen Fluren dürfen nicht breiter sein als der notwendige Flur. Ausgänge zu notwendigen Treppenräumen dürfen nicht breiter sein als die notwendige Treppe. Ausgänge aus notwendigen Treppenräumen müssen mindestens so breit sein wie die notwendige Treppe. An den Ausgängen zu notwendigen Treppenräumen oder ins Freie müssen Sicherheitszeichen angebracht sein.

IV. Treppen, Geländer und Umwehungen

Die nutzbare Breite notwendiger Treppen darf 2,40 m nicht überschreiten. Treppen müssen Tritt und Setzstufen haben. Notwendige Treppen dürfen keine gewendelten Läufe haben. Geländer und Umwehungen müssen mindestens 1,1 m hoch sein.

V. Türen

Türen, die selbstschließend sein müssen, dürfen nur offengehalten werden, wenn sie Feststellanlagen haben, die bei Raucheinwirkung ein selbsttätiges Schließen der Türen bewirken; sie müssen auch von Hand geschlossen werden können. Türen im Zuge von Rettungswegen, ausgenommen Türen von Unterrichtsräumen, müssen in Fluchtrichtung des ersten Rettungsweges aufschlagen. Sie müssen von innen leicht in voller Breite zu öffnen sein.

VI. Rauchableitung

Hallen müssen zur Unterstützung der Brandbekämpfung entraucht werden können. Dies gilt als erfüllt, wenn sie entweder an der höchsten Stelle Rauchableitungsöffnungen mit einer freien Öffnungsfläche von insgesamt 1 Prozent der Grundfläche oder im oberen Drittel der Außenwände Fenster oder Türen mit einer freien Öffnungsfläche von insgesamt 2 Prozent der Grundfläche haben.

VII. Blitzschutzanlagen

Schulen müssen Blitzschutzanlagen haben.

VIII. Sicherheitsbeleuchtung

Eine Sicherheitsbeleuchtung muss in Hallen, durch die Rettungswege führen, in notwendigen Fluren und notwendigen Treppenräumen sowie in fensterlosen Aufenthaltsräumen vorhanden sein.

IX. Alarmierungsanlagen

Schulen müssen eine Hausalarmierung (Alarmierungsanlagen, durch die im Gefahrenfall die Räumung der Schule oder einzelner Schulgebäude eingeleitet werden kann) haben. Das Alarmsignal muss sich vom Pausensignal unterscheiden und in jedem Raum der Schule gehört werden können. Das Alarmsignal muss mindestens an einer während der Betriebszeit der Schule ständig besetzten oder an einer jederzeit zugänglichen Stelle innerhalb der Schule (Alarmierungsstelle) ausgelöst werden können. An den Alarmierungsstellen müssen sich Telefone befinden, mit denen jederzeit Feuerwehr und Rettungsdienst unmittelbar alarmiert werden können.

X. Sicherheitsstromversorgung

Sicherheitsbeleuchtung, Alarmierungsanlagen und elektrisch betriebene Einrichtungen zur Rauchableitung müssen an eine Sicherheitsstromversorgungsanlage angeschlossen sein.

XI. Feuerwehrplan, Brandschutzordnung

Der Betreiber der Schule muss im Einvernehmen mit der örtlichen Brandschutzbehörde Feuerwehrpläne und eine Brandschutzordnung anfertigen und der örtlichen Feuerwehr zur Verfügung stellen.

**Richtlinie
des Sächsischen Staatsministeriums des Innern
über Fliegende Bauten
(SächsFIBauR)^{5, 6}**

Inhaltsübersicht

**Teil A
Bau und Betrieb Fliegender Bauten**

- I. Allgemeines
 - 1. Geltungsbereich
 - 2. Begriffe
- II. Allgemeine Bauvorschriften
 - 1. Standsicherheit und Brandschutz
 - 2. Rettungswege in Räumen, Tribünen und Bühnen
 - 3. Balkone, Emporen, Galerien, Podien
 - 4. Rampen, Treppen und Stufengänge
 - 5. Beleuchtung
 - 6. Feuerlöscher
 - 7. Anforderungen an Aufenthaltsräume
 - 8. Hinweisschilder und -zeichen
- III. Bauvorschriften für Tribünen
- IV. Bauvorschriften für Fahrgeschäfte
- V. Bauvorschriften für Zelte und vergleichbare Räume für mehr als 200 Besucher
 - 1. Rettungswege
 - 2. Lüftung
 - 3. Rauchabzüge
 - 4. Beheizung
 - 5. Beleuchtung
 - 6. Bestuhlung
 - 7. Manegen
 - 8. Sanitätsraum
- VI. Allgemeine Betriebsvorschriften
 - 1. Verantwortliche Personen
 - 2. Überprüfungen
 - 3. Rettungswege, Beleuchtung
 - 4. Brandverhütung
 - 5. Brandsicherheitswache
 - 6. Benutzungseinschränkungen für Benutzer und Fahrgäste
 - 7. Hinweisschilder
- VII. Besondere Betriebsvorschriften
 - 1. Fahrgeschäfte allgemein
 - 2. Achterbahnen, Geisterbahnen
 - 3. Autofahrgeschäfte, Motorrollerbahnen
 - 4. Schaukeln
 - 5. Karusselle
 - 6. Riesenräder
 - 7. Belustigungsgeschäfte
 - 8. Schießgeschäfte

Teil B**Ausführungsgenehmigungen für Fliegende Bauten und deren Gebrauchsabnahmen**

- I. Allgemeines
 - II. Ausführungsgenehmigung, Prüfbuch
 - III. Verlängerung der Ausführungsgenehmigung
 - IV. Anzeige, Gebrauchsabnahme
 - V. Sachverständige
 - VI. Fristen für Ausführungsgenehmigungen
 - VII. Berichte über Unfälle
- Anlage 1 Schilder zur Kennzeichnung der Rettungswege
 Anlage 2 Verbotsschilder auf Rettungswegen im Freien
 Anlage 3 Verbotsschilder zur Brandverhütung
 Anlage 4 Fristen von Ausführungsgenehmigungen für Fliegende Bauten

Teil A**Bau und Betrieb Fliegender Bauten****I. Allgemeines****1. Geltungsbereich**

Die Richtlinie gilt für Fliegende Bauten nach § 76 Abs. 1 SächsBO. Wesentliches Merkmal eines Fliegenden Baus ist hiernach das Fehlen einer festen Beziehung der Anlage zu einem Grundstück. Die Richtlinie gilt weder für Zelte, die als Camping- und Sanitätszelte verwendet werden noch für Zelte mit einer überbauten Fläche bis zu 75 m². Die Regelungen dieser Richtlinie für Räume in Zelten gelten auch für Räume vergleichbarer Nutzung und Größenordnung in anderen Fliegenden Bauten.

2. Begriffe

- a) Fahrgeschäfte sind Anlagen, in denen Fahrgäste durch eigene oder fremde Kraft in vorgeschriebenen Bahnen oder Grenzen bewegt werden.
- b) Schaugeschäfte sind Anlagen, in denen Zuschauer durch Vorführungen unterhalten werden.
- c) Belustigungsgeschäfte sind Anlagen, in denen sich Fahrgäste oder Benutzer zu ihrer und zur Belustigung von Zuschauern betätigen können.
- d) Tribünen sind Anlagen mit ansteigenden Steh- oder Sitzplatzreihen für Besucher, die von der Geländeoberfläche oder vom Fußboden des Raumes über Stufengänge oder Treppen zugänglich sind.
- e) Zelte sind Anlagen, deren Hülle aus Planen oder teilweise auch aus festen Bauteilen besteht.
- f) Tragluftbauten sind Anlagen mit einer flexiblen Hülle, welche ausschließlich oder mit Stützung durch Seile, Netze oder Masten von der unter Überdruck gesetzten Luft des Innenraums getragen werden.
- g) Umwehrungen sind Vorrichtungen am Rand einer Verkehrsfläche mit dem Ziel, den Absturz von Personen oder Sachen zu verhindern.
- h) Abschränkungen sind Vorrichtungen mit dem Ziel, das unbeabsichtigte Betreten eines gefährlichen Bereichs, zum Beispiel der Fahrbahn, zu verhindern.
- i) Zäune dienen der Einfriedung eines Bereichs mit dem Ziel, diesen Bereich gegen unbefugtes Betreten zu sichern.

II. Allgemeine Bauvorschriften**1. Standsicherheit und Brandschutz**

- a) Die Tragfähigkeit und Oberflächenbeschaffenheit des Standplatzes müssen dem Verwendungszweck entsprechend geeignet sein. Unterfütterungen zwischen dem Erdboden und der Sohlenkonstruktion (Unterpallungen) sind niedrig zu halten sowie unverschieblich und standsicher herzustellen.
- b) Baustoffe, ausgenommen gehobeltes Holz, müssen mindestens schwerentflammbar sein; für Bedachungen, die höher als 2,30 m über begehbaren Flächen liegen, genügen normalentflammbare Baustoffe.
- c) Abspannvorrichtungen der Mastkonstruktionen müssen aus nichtbrennbaren Baustoffen bestehen.

- d) Glasfaserverstärkte Kunststoffe dürfen für tragende Konstruktionen nur verwendet werden, wenn ihre Verwendbarkeit durch eine allgemeine bauaufsichtliche Zulassung nach § 18 SächsBO oder einen Nachweis der Verwendbarkeit von Bauprodukten im Einzelfall nach § 20 SächsBO nachgewiesen ist.
- e) Bestuhlungen von Fliegenden Bauten für mehr als 5 000 Besucher müssen aus mindestens schwerentflammbarem Material oder gehobeltem Holz bestehen.
- f) Vorhänge müssen mindestens schwerentflammbar sein und dürfen den Fußboden nicht berühren. Sie müssen leicht verschiebbar sein.
- g) Dekorationen müssen mindestens schwerentflammbar sein und dürfen nicht brennend abtropfen.
- h) Ausschmückungen aus natürlichem Laub- oder Nadelholz müssen frisch sein oder gegen Entflammen imprägniert sein.
- i) Abfallbehälter in Räumen müssen aus nichtbrennbaren Baustoffen bestehen und dicht schließende Deckel haben.

2. Rettungswege in Räumen, Tribünen und Bühnen

- a) Die Entfernung von jedem Besucherplatz bis zum nächsten Ausgang ins Freie darf nicht länger als 30 m sein. Die Entfernung wird in Lauflinie gemessen.
- b) Die Breite der Rettungswege ist nach der größtmöglichen Personenzahl zu bemessen. Die lichte Breite eines jeden Teiles von Rettungswegen muss mindestens 1,20 m betragen. Die lichte Breite eines jeden Teiles von Rettungswegen muss für die darauf angewiesenen Personen mindestens betragen:
 - aa) in Räumen 1,20 m je 200 Personen
 - bb) im Freien 1,20 m je 600 Personen.
 Staffellungen sind nur in Schritten von 0,60m zulässig. Ohne Nachweis der Bestuhlung sind auf je 1 m² Tisch-, Sitz- oder Stehplatzfläche zwei Personen zu rechnen.
- c) Räume mit mehr als 100 m² Grundfläche müssen jeweils mindestens zwei möglichst entgegengesetzt gelegene Ausgänge haben. Die lichte Breite der Ausgänge muss der Rettungswegbreite entsprechen; bei Ausgängen aus Räumen mit weniger als 100 m² Grundfläche genügt eine lichte Breite von 0,90 m. Die Durchgangshöhe der Ausgänge muss mindestens 2 m betragen. Die notwendigen Ausgänge müssen mit Schildern nach Anlage 1 dauerhaft und gut sichtbar gekennzeichnet werden.

3. Balkone, Emporen, Galerien, Podien

- a) Balkone, Emporen, Galerien, Podien und andere Anlagen, die höher als 0,20 m sind und von Besuchern oder Zuschauern benutzt werden, müssen feste Umwehrungen haben. Bei einer Absturzhöhe bis 12 m müssen die Umwehrungen von der Fußbodenoberfläche gemessen mindestens 1 m hoch sein. Bei mehr als 12 m Absturzhöhe müssen die Umwehrungen mindestens 1,10 m hoch sein. Die Umwehrungen müssen so ausgebildet sein, dass nichts darauf abgestellt werden kann. Diese Umwehrungen müssen mindestens aus einem Holm und zwei Zwischenholmen bestehen. Podien, die höher als 1 m sind, müssen mit Stoßborden versehen sein. Umwehrungen von Flächen mit einer Absturzhöhe von mehr als 1,50 m Höhe sind so auszuführen, dass Kleinkindern das Durch- und Überklettern nicht erleichtert wird, wenn mit der Anwesenheit von Kleinkindern auf der zu sichernden Fläche üblicherweise zu rechnen ist. Hier darf der Abstand der Umwehrungs- und Geländerteile in einer Richtung nicht mehr als 0,12 m betragen.
- b) Bei Rundpodien von Karussellen darf die Neigung 1:2,75 betragen, wenn die Bodenbeläge rutschsicher ausgeführt und Trittleisten vorhanden sind. Bei Schrägpodien darf die Neigung bis 1:8 betragen.
- c) Emporen, Galerien, Balkone und ähnliche Anlagen für Besucher müssen über mindestens zwei voneinander unabhängige Treppen zugänglich sein.

4. Rampen, Treppen und Stufengänge

- a) Rampen in Zu- und Abgängen für Besucher dürfen nicht mehr als 1:6 geneigt sein. Sind sie durch Trittleisten in einem Abstand von höchstens 0,40 m gegen Ausrutschen gesichert, so dürfen sie bis 1:4 geneigt sein.
- b) Treppen, die dem allgemeinen Besucherverkehr dienen, dürfen, soweit sie nicht rundum führen, zum Beispiel bei Fliegerkarussellen, nicht mehr als 2,40 m breit sein. Sie müssen beiderseits feste und griffsichere Handläufe ohne freie Enden haben. Die Handläufe sind über alle Stufen und Treppenabsätze fortzuführen. Die Auftrittsbreite der Stufen muss mindestens 0,23 m betragen.

Die Stufen sollen nicht niedriger als 0,14 m und dürfen nicht höher als 0,20 m sein. Bei Treppen mit gebogenen oder gewendelten Läufen darf die Auftrittsweite der Stufen im Abstand von 1,20 m von der inneren Treppenwange 0,40 m nicht überschreiten. Das Steigungsverhältnis einer Treppe muss immer gleich sein.

- c) Treppen müssen an den Unterseiten geschlossen sein, wenn darunter Gänge, Sitzplätze oder Verkaufsstände angeordnet sind.
- d) Wendeltreppen sind für Räume mit mehr als 50 Personen unzulässig.
- e) Stufengänge müssen eine Steigung von mindestens 0,10 m und höchstens 0,20 m und einen Auftritt von mindestens 0,26 m haben. Sie sind wie Treppen zu bemessen.

5. Beleuchtung

- a) Die Beleuchtung muss elektrisch sein; batteriegespeiste Leuchten sind zulässig, wenn sie fest angebracht sind.
- b) Bei Ausfall der allgemeinen Stromversorgung müssen mindestens batteriegespeiste Leuchten zur Verfügung stehen.
- c) Ortsveränderliche Einrichtungen wie Scheinwerfer, Lautsprecher oder Projektoren sind mit einer nichtbrennbaren Sekundärsicherung, zum Beispiel einem Sicherungsseil, gegen Herabfallen zu sichern. Ein möglicher Fallweg ist so gering wie möglich zu halten.

6. Feuerlöscher

- a) Feuerlöscher sind an gut sichtbaren und zugänglichen Stellen, die nach DIN 4066, Ausgabe Juli 1997 zu kennzeichnen sind, griffbereit anzubringen und ständig gebrauchsfähig zu halten.
- b) Zahl, Art und Löschvermögen der Feuerlöscher nach DIN EN 3 Teil 7, Ausgabe Oktober 2007 und ihre Bereitstellungsplätze sind nach der Ausführungsart und Nutzung des Fliegenden Baus festzulegen. Für die Mindestzahl der bereitzuhaltenden Feuerlöscher gilt nachstehende Übersicht:

Tabelle zu Teil A Ziffer II Punkt 6 Buchst. b

7. Anforderungen an Aufenthaltsräume

- a) Die lichte Höhe muss mindestens 2,30 m betragen. Bei Räumen in Wagen oder Containern muss die lichte Höhe im Scheitel gemessen mindestens 2,30 m betragen; sie darf jedoch an keiner Stelle die lichte Höhe von 2,10 m unterschreiten.
- b) Zelte müssen im Mittel 3 m und dürfen an keiner Stelle weniger als 2,30 m im Lichten hoch sein. Bei Zelten bis zu 10 m Breite darf der Mittelwert von 3 m unterschritten werden.
- c) In Zelten mit Tribünen muss eine lichte Höhe über dem Fußboden der obersten Reihe von mindestens 2,30 m, in Zelten mit Rauchverbot von mindestens 2 m vorhanden sein.
- d) Unter Emporen oder Galerien darf die lichte Höhe in Abweichung von Teil A Ziffer II Nr. 7 Buchst. a auf 2 m verringert werden.

8. Hinweisschilder und -zeichen

Anschläge und Aufschriften, die auf Rettungswege, Rauchverbot oder Benutzungsverbote und -bedingungen hinweisen, sind an gut sichtbarer Stelle anzubringen. Sie müssen den Anlagen 1 bis 3 entsprechen.

III. Bauvorschriften für Tribünen

1. Die Unterkonstruktion von Tribünen mit mehr als zehn Platzreihen, deren Höhenunterschied mehr als 0,32 m je Platzreihe beträgt, muss aus nichtbrennbaren Baustoffen bestehen.
2. Bei Tribünen im Freien dürfen an jeder Seite eines Stufen- oder Rampenganges höchstens 20, zwischen zwei Seitengängen höchstens 40 Sitzplätze angeordnet sein.
3. Bei Tribünen in Zelten dürfen an jeder Seite eines Stufen- oder Rampenganges höchstens zehn, zwischen zwei Seitengängen höchstens 20 Sitzplätze angeordnet sein.
4. Der Fußboden jeder Platzreihe muss mit dem anschließenden Auftritt des Stufen- oder Rampenganges in gleicher Höhe liegen.
5. Laufbohlen zwischen den Sitzplatzreihen müssen so breit sein, dass sie jeweils 0,05 m unter die Sitzflächen der beiden Sitzplatzreihen reichen. Ersatzweise kann ein Stoßbord angeordnet werden. Die freien Zwischenräume dürfen höchstens 0,12 m betragen.
6. Stehplätze auf Stehplatzreihen (Stehstufen) müssen mindestens 0,50 m breit sein und dürfen höchstens 0,45 m tief sein. Die Stehstufen sollen mindestens 0,10 m hoch sein.
7. Sitzplätze müssen mindestens 0,50 m breit sein. Sie müssen unverrückbar befestigt sein. Zwischen

den Sitzplatzreihen muss eine lichte Durchgangsbreite von mindestens 0,40 m vorhanden sein.

8. Der Abstand der Umwehrungs- und Geländerteile von Tribünen darf in einer Richtung nicht mehr als 0,12 m betragen. Auch hinter der obersten Platzreihe ist bei einer Absturzhöhe bis 12 m eine Umwehrung mit einer Höhe von mindestens 1 m, gemessen ab Oberkante Fußboden, erforderlich. Bei mehr als 12 m Absturzhöhe muss die Umwehrung mindestens 1,10 m hoch sein. Falls die Rückenlehne der obersten Sitzreihe als Umwehrung dienen soll, ist diese wie ein Geländer zu bemessen.
9. Bei Tribünen mit einer Höhe von mehr als 5 m, gemessen von der Aufstellfläche bis Oberkante Fußboden der obersten Reihe, sind nach hinten, seitlich oder durch Mundlöcher zusätzlich zu den Stufengängen Treppen anzuordnen. Befinden sich oberhalb der Treppen weitere Platzreihen, so sind bei einer Höhendifferenz der Platzreihen von jeweils 5 m weitere Treppen erforderlich.
10. Werden mehr als fünf Stehstufen von Stehplatzreihen hintereinander angeordnet, so sind vor der vordersten Stufe und nach jeweils zehn weiteren Stufen Umwehrungen von mindestens 1,10 m Höhe, gemessen ab Oberkante Fußboden, anzubringen (Wellenbrecher). Sie müssen einzeln mindestens 3 m lang und dürfen seitlich höchstens 2 m voneinander entfernt sein. Die seitlichen Abstände können bis auf 5 m vergrößert werden, wenn die Lücken nach höchstens fünf Stehplatzreihen durch versetzt angeordnete Wellenbrecher überdeckt sind.
11. Tribünen müssen bei Veranstaltungen während der Dunkelheit ausreichend beleuchtet werden können.

IV. Bauvorschriften für Fahrgeschäfte

1. Bewegte, für Fahrgäste bestimmte Teile, insbesondere ausschwingende Fahrgastsitze, müssen von anderen festen oder bewegten Teilen des Fahrgeschäftes so weit entfernt sein, dass die Fahrgäste nicht gefährdet sind.
2. Die Fahrbahngrenzen ausschwingender Fahrgastsitze oder -gondeln sind so festzulegen, dass Zuschauer nicht gefährdet werden können.
3. Die Fahrzeuge und Gondeln müssen fest angebrachte Sitze und Vorrichtungen zum Festhalten sowie nötigenfalls zum Anstemmen der Füße haben. Können die Fahrgäste vom Sitz abgehoben werden oder abrutschen oder sind sie zeitweise mit dem Kopf nach unten gerichtet, sind in den Fahrzeugen oder Gondeln ausreichende Fahrgastsicherungen erforderlich.
4. Fahrgastsicherungen müssen so ausgebildet sein, dass die Fahrgäste nicht zwischen Sitz und Fahrgastsicherung durchrutschen können.
5. Die Einstiegsöffnungen und Türen in Fahrzeugen oder Gondeln müssen Schließvorrichtungen haben. Bei allen langsam laufenden Fahrgeschäften ($v \leq 3$ m/s) genügen einfache Schließvorrichtungen, zum Beispiel Ketten oder Riemen, die mit offenen Haken eingehängt werden. Bei allen schnell laufenden Fahrgeschäften ($v > 3$ m/s) müssen die Einstiegsöffnungen der Fahrzeuge oder Gondeln Sicherheitsverschlüsse haben, die sich während der Fahrt nicht öffnen können, zum Beispiel geschlossene Haken oder Schließstangen mit federbelasteter Verriegelung.
6. Fahrgeschäfte müssen während des Betriebes, auch bei Betriebsstörungen, wie zum Beispiel Stromausfall, in eine sichere Lage gebracht und stillgelegt werden können.
7. Elektrische Sicherheitseinrichtungen müssen so ausgelegt sein, dass bei Auftreten eines Fehlers ihre Wirksamkeit erhalten bleibt oder die Anlage in den sicheren Zustand überführt wird. Der Begriff Fehler umfasst sowohl den ursprünglichen als auch die daraus eventuell entstehenden weiteren Fehler in oder an den Sicherheitseinrichtungen. Mit dem gleichzeitigen Entstehen zweier unabhängiger Fehler braucht nicht gerechnet zu werden. Ein Hinzukommen eines zweiten Fehlers zu einem unerkannten ersten Fehler ist jedoch zu berücksichtigen.
8. Bei Fahrgeschäften, bei denen die Fahrgäste besonderen Belastungen, zum Beispiel hohen Flieh- und Druckkräften, ausgesetzt sind, sind technische Einrichtungen zur Begrenzung der Höchstfahrzeit vorzusehen.
9. Der Führerstand mit den zentralen Steuer- und Schalteinrichtungen ist baulich so anzuordnen oder auszustatten, dass ein bestmöglicher Überblick für den Betrieb der Anlage gewährleistet ist.
10. Können Höhenbewegung der Ausleger von Karussellen durch den Fahrgast selbst gesteuert werden, muss die Steuereinrichtung so beschaffen sein, dass die Bedienungspersonen die vom Fahrgast eingeleiteten Bewegungsabläufe unterbrechen und die Fahrgasteinheit in die Ausgangsstellung zurückbringen können.
11. Handräder zum Drehen der Gondeln dürfen nicht durchbrochen sein.

V. Bauvorschriften für Zelte und vergleichbare Räume für mehr als 200 Besucher

1. Rettungswege

- a) Mindestens ein Zu- und Ausgang muss so beschaffen sein, dass er für Rollstuhlbenutzer ohne fremde Hilfe geeignet ist.
- b) Zwischen Ausgangstüren und Stufen müssen Absätze von einer der Türflügelbreite entsprechenden Tiefe liegen.
- c) Türen im Zuge von Rettungswegen müssen in Fluchrichtung aufschlagen. Sie müssen während der Betriebszeit von innen mit einem einzigen Griff leicht in voller Breite zu öffnen sein. Schiebe- und Drehtüren sind in Rettungswegen unzulässig. Pendeltüren in Rettungswegen müssen Vorrichtungen haben, die ein Durchpendeln der Türen verhindern.

2. Lüftung

- a) Es muss eine Lüftung vorhanden sein, die unmittelbar ins Freie führt.
- b) Küchen müssen Abzüge haben, die Dünste unmittelbar ableiten. Lüftungsleitungen, durch die stark fetthaltige Luft abgeführt wird, wie von Koch- und Grilleinrichtungen, sind durch auswechselbare Filter gegen Fettablagerungen zu schützen.

3. Rauchabzüge

Sind mehr als 1 500 Besucher zugelassen, müssen Rauchabzugsöffnungen mit einem lichten Gesamtquerschnitt von mindestens 0,5 Prozent der Grundfläche oder gleichwertige mechanische Einrichtungen, zum Beispiel Zwangslüfter, vorhanden sein. Die Bedienelemente müssen an gut zugänglichen Stellen liegen und an der Bedienungsstelle die Aufschrift „Rauchabzug“ haben.

4. Beheizung

- a) Feuerstätten und Geräte, die mit festen, flüssigen oder gasförmigen Brennstoffen beheizt werden, sind unzulässig. Hiervon ausgenommen sind Feuerstätten und Geräte für die Zubereitung von Speisen und Getränken, die in Küchen aufgestellt werden, die von Versammlungsräumen zumindest abgeschrankt sind.
- b) Elektrische Heizanlagen müssen unverrückbar befestigt sein und durch Befestigungen gesicherte Leitungen haben. Glühende Teile der Heizkörper dürfen nicht offen liegen. Rückseiten und Seitenteile von Heizstrahlern und Heizgebläsen müssen von Wänden und brennbaren Gegenständen mindestens 1 m entfernt sein. Heizstrahler müssen in Abstrahlungsrichtung von Gegenständen aus brennbaren Stoffen mindestens 3 m entfernt sein. Von Austrittsöffnungen, die zu Heizgebläsen gehören, müssen Gegenstände aus brennbaren Stoffen in Richtung des Luftstromes mindestens 2 m entfernt sein, sofern die Temperatur der Warmluft über 40 °C liegt.

5. Beleuchtung

Zelte und vergleichbare Räume mit mehr als 200 m² Grundfläche, die auch nach Einbruch der Dunkelheit betrieben werden, müssen eine Sicherheitsbeleuchtung nach Maßgabe der DIN VDE 0100 Teil 718, Ausgabe Oktober 2005 und der DIN VDE 0108 Teil 100, Ausgabe Januar 2005 haben.

6. Bestuhlung

- a) In Reihen angeordnete Sitzplätze müssen mindestens 0,50 m breit und unverrückbar befestigt sein; werden nur gelegentlich Stühle aufgestellt, sind sie mindestens in den einzelnen Reihen fest miteinander zu verbinden. Die Sitzreihen müssen eine freie Durchgangsbreite von mindestens 0,40 m haben.
- b) An jeder Seite eines Ganges dürfen höchstens zehn, zwischen zwei Seitengängen höchstens 20 Sitzplätze angeordnet sein.
- c) In Logen mit mehr als zehn Stühlen müssen diese unverrückbar befestigt sein.
- d) Der Abstand von Tisch zu Tisch soll 1,50 m nicht unterschreiten.
- e) Von jedem Tischplatz darf der Weg zu einem Gang nicht länger als 10 m sein.
- f) Bei Biertischgarnituren gelten folgende Regelungen:
Teil A Ziffer V Nr. 6 Buchst. a und d sind nicht anzuwenden. Die Sitzplatzbreite beträgt mindestens 0,44 m. Abweichend von Teil A Ziffer II Nr. 2 Buchst. b genügen zwischen den Stirnseiten der Biertischgarnituren Gänge mit einer Mindestbreite von 0,80 m, sofern nicht mehr als 120 Personen auf sie angewiesen sind. Diese Gänge müssen zu Rettungswegen führen.

7. Manegen

Manegen müssen gegen die Platzfläche durch geschlossene und stoßfeste Einfassungen getrennt sein. Die Einfassung muss mindestens 0,40 m hoch sein. Die Summe ihrer Höhe und Breite soll mindestens 0,90 m betragen.

8. Sanitätsraum

Sind mehr als 3 000 Besucher zugelassen, muss ein Sanitätsraum vorhanden sein. Dies gilt auch bei Zirkuszelten für mehr als 1 500 Besucher.

VI. Allgemeine Betriebsvorschriften

1. Verantwortliche Personen

- a) Der Betreiber oder ein von ihm beauftragter hinreichend sachkundiger Vertreter muss während des Betriebs die Aufsicht führen und für die Einhaltung der Bedienungs- und Betriebsvorschriften sorgen.
- b) Der Betreiber hat die Bedienungspersonen an jedem Aufstellungsort insbesondere über die Bedienungs- und Betriebsvorschriften und das Verhalten bei Stromausfall, in Brand- und Panikfällen oder bei sonstigen Störungen zu belehren. Die Bedienungs- und Betriebsvorschriften müssen von den Bedienungspersonen jederzeit eingesehen werden können.
- c) Der Betreiber hat Unfälle, die durch den Betrieb entstanden sind, unverzüglich der zuständigen Bauaufsichtsbehörde mitzuteilen.

2. Überprüfungen

- a) Die tragenden und maschinellen Teile sind vor der Aufstellung auf ihren einwandfreien Zustand hin zu prüfen. Schadhafte Teile sind unverzüglich durch einwandfreie zu ersetzen. Es ist darauf zu achten, dass die Anlage auch während des Auf- und Abbaues standsicher ist. Die Unterpallungen sind hinsichtlich der Standsicherheit regelmäßig zu überprüfen.
- b) Fahr-, Schau- und Belustigungsgeschäfte sind mindestens täglich vor Betriebsbeginn auf ordnungsgemäße Beschaffenheit und betriebssicheren Zustand zu prüfen. Die wesentlichen Anschlüsse, die bewegten und maschinellen Teile sowie die Fahrschienen von Achterbahnen einschließlich der Befestigungen sind auch während des Betriebs regelmäßig zu beobachten; nötigenfalls ist der Betrieb einzustellen. Schäden sind sofort zu beseitigen. Die Oberflächen von Drehscheiben und Rutschbahnen sind auch während des Betriebs auf ordnungsgemäßen Zustand zu überprüfen; schadhafte Stellen sind unverzüglich auszubessern.

3. Rettungswege, Beleuchtung

- a) Die Rettungswege sind freizuhalten und bei Dunkelheit während der Betriebszeit zu beleuchten.
- b) Die Sicherheitsbeleuchtung ist bei Dunkelheit während der Betriebszeit zugleich mit der Hauptbeleuchtung einzuschalten.

4. Brandverhütung

- a) In Fahrgeschäften, Belustigungsgeschäften und Schaugeschäften ist das Rauchen verboten. In Schaubuden, Zelten mit Szenenflächen während der Aufführung, in Zelten, die Reihenbestuhlung haben oder während der Vorführung verdunkelt werden, sowie in Zirkuszelten ist das Rauchen und die Verwendung von offenem Feuer verboten; Letzteres gilt nicht für Festzelte.
- b) Scheinwerfer müssen von brennbaren Bauprodukten so weit entfernt sein, dass diese nicht entzündet werden können; insbesondere zu Vorhängen und Dekorationen aus brennbaren Stoffen ist ein Sicherheitsabstand von mindestens 1,50 m einzuhalten.

5. Brandsicherheitswache

- a) Eine Brandsicherheitswache muss anwesend sein bei Veranstaltungen in
 - aa) Fest- und Versammlungszelten mit mehr als 5 000 Besucherplätzen, sofern nicht für das Aufstellungsgelände eine Brandsicherheitswache zur Verfügung steht und
 - bb) Zirkuszelten mit mehr als 1 500 Besucherplätzen.
- b) Zuständigkeit und Verfahren für die Stellung der Brandsicherheitswache richten sich nach § 23 Abs. 2 des Sächsischen Gesetzes über den Brandschutz, Rettungsdienst und Katastrophenschutz (**SächsBRKG**) vom 24. Juni 2004 (SächsGVBl. S. 245, 647), das zuletzt durch Artikel 25 des Gesetzes vom 27. Januar 2012 (SächsGVBl. S. 130, 142) geändert worden ist, in der jeweils geltenden Fassung. Die erforderlichen Fachkenntnisse der Brandsicherheitswache müssen die Anforderungen des § 23 Abs. 3 SächsBRKG erfüllen.

6. Benutzungseinschränkungen für Benutzer und Fahrgäste

- a) Für die Benutzung durch Kinder gilt, vorbehaltlich einer anders lautenden Festlegung in der Ausführungsgenehmigung, Folgendes:
 - aa) Fahrgeschäfte, ausgenommen Kinderfahrgeschäfte, dürfen von Kindern unter acht Jahren nur in Begleitung Erwachsener benutzt werden. Fahrgeschäfte, bei denen es aufgrund der Bauart erforderlich ist, dass die Fahrgäste zu ihrer Sicherheit mitwirken, zum Beispiel durch Festhalten, dürfen von Kindern unter sechs Jahren auch in Begleitung Erwachsener nicht benutzt werden. Schnell laufende Fahrgeschäfte dürfen von Kindern unter vier Jahren auch in Begleitung Erwachsener nicht benutzt werden.

- bb) Überschlagschaukeln und Fahrgeschäfte mit Gondeln, bei denen die Fahrgäste zeitweilig mit dem Kopf nach unten gerichtet sind, dürfen von Kindern unter 14 Jahren nicht benutzt werden.
 - cc) Fliegerkarusselle dürfen von Kindern unter sechs Jahren nicht, von Kindern von sechs bis zehn Jahren nur dann benutzt werden, wenn die Sitze so eingerichtet sind, dass ein Durchrutschen mittels besonderer Vorkehrungen, zum Beispiel Zurückhängen der Schließkette, verhindert wird.
 - dd) Belustigungsgeschäfte mit bewegten Gehbahnen, Treppen und ähnlichen Bauteilen dürfen von Kindern unter zehn Jahren nicht benutzt werden.
 - ee) Autofahrgeschäfte und Motorrollerbahnen mit einsitzigen Fahrzeugen dürfen von Kindern unter 14 Jahren nicht, sonstige Autofahrgeschäfte von Kindern unter zehn Jahren nur in Begleitung von Erwachsenen benutzt werden. Kinder müssen vor der Fahrt von den Bedienungspersonen mit Gurten gesichert werden.
 - ff) Kinder unter vier Jahren dürfen bei Kinderfahrzeugkarussellen nur Fahrzeuge mit umschlossenen Sitzen benutzen.
- b) Sitzplätze in Fahrgeschäften dürfen jeweils nur von einem Erwachsenen oder einem Kind besetzt werden. Sitzplätze für zwei Erwachsene dürfen von höchstens drei Kindern besetzt werden, wenn es nach Art der Aufteilung und Ausbildung der Sitze sowie der Betriebsweise vertretbar ist.
 - c) Kinderfahrgeschäfte dürfen nur von Kindern benutzt werden.
 - d) Tiere sowie Schirme, Stöcke und andere sperrige oder spitze Gegenstände dürfen in Fahrgeschäfte und Belustigungsgeschäfte, ausgenommen deren Zuschauerräume, nicht mitgenommen werden.
 - e) Fahrgäste, die Schuhe mit Beschlägen, zum Beispiel Nagelschuhe, oder mit spitzen Absätzen tragen, sind von der Benutzung von Drehscheiben und Rutschbahnen auszuschließen.
 - f) Schunkeln und rhythmisches Trampeln auf Podien sind zu untersagen.
 - g) Offensichtlich betrunkene Personen sind von der Benutzung von Fahr- und Belustigungsgeschäften auszuschließen.

7. Hinweisschilder

Auf Rettungswege, Benutzungsverbote oder Benutzungseinschränkungen ist durch augenfällige Schilder (vergleiche Anlagen 1 bis 3) hinzuweisen.

VII. Besondere Betriebsvorschriften

1. Fahrgeschäfte allgemein

- a) Fahrgeschäfte mit bewegten und ausschwingenden sowie bewegten oder ausschwingenden Teilen müssen einen Sicherheitsabstand von mindestens 1 m von anderen baulichen Anlagen und festen Gegenständen haben. In der Nähe von Bäumen ist deren Bewegung, zum Beispiel im Wind, zusätzlich zu berücksichtigen. Zu Starkstromfreileitungen ist ein Mindestabstand von 5 m einzuhalten.
- b) Das Betreten der Zusteigpodien darf nur so vielen Personen gestattet werden, wie es der sichere Betrieb zulässt. Die Fahrzeuge oder Gondeln sind für das Ein- und Aussteigen genügend lange anzuhalten. Frei schwingende oder frei drehbare Gondeln sind während des Ein- und Aussteigens von den Bedienungspersonen festzuhalten.
- c) Die Fahrgastsicherungen, zum Beispiel Bügel, Gurte und Ansnallvorrichtungen, und die Abschlussvorrichtungen am Einstieg von Fahrzeugen, Gondeln oder Sitzen, zum Beispiel Türen, Bügel und Ketten, sind durch die Bedienungspersonen vor jeder Fahrt zu schließen und auf ihre Wirksamkeit zu prüfen; sie sind bis zum Fahrtende geschlossen zu halten. Fahrgeschäfte mit automatischer Verriegelung der Fahrgastsicherungen dürfen erst gestartet werden, wenn das Bedienungspersonal sich davon überzeugt hat, dass die Bügel fest am Körper anliegen und verriegelt sind.
- d) Triebwerke, Fahrzeuge oder Gondeln dürfen nicht in Bewegung gesetzt werden, bevor
 - aa) alle Fahrgäste Platz genommen haben,
 - bb) die vorgeschriebenen Fahrgastsicherungen durchgeführt und
 - cc) der Gefahrenbereich, nötigenfalls die Podien, geräumt wurden.
- e) Das Auf- und Abspringen während der Fahrt, das Hinausstrecken der Arme und Beine, das Hinauslehnen aus Fahrzeugen oder Gondeln, das Sitzen auf Bordwänden, das Stehen auf Sitzen oder das Stehen in Fahrzeugen oder Gondeln, die mit Sitzen ausgestattet sind, ist zu untersagen.

- f) In schnell laufenden Fahrgeschäften darf während der Fahrt nicht kassiert werden. In anderen Fahrgeschäften darf während der Fahrt nur kassiert werden, wenn die Fahrgäste das Fahrzeug nicht selbst lenken oder sich selbst oder Kinder nicht festhalten müssen.
- g) Das Anfahren und Abbremsen muss mit mäßiger Beschleunigung oder Verzögerung erfolgen. Sind Fahrgäste besonderen Flieh- oder Druckkräften ausgesetzt, ist eine Höchstfahrzeit einzuhalten, die bei zu erwartenden besonderen gesundheitlichen Belastungen nicht mehr als 200 Sekunden betragen darf.

2. Achterbahnen, Geisterbahnen

- a) Der Abstand der Fahrzeuge ist so einzurichten, dass bei Störungen auf der Ablaufstrecke alle Fahrzeuge einzeln rechtzeitig angehalten werden können. Bei Stockwerksgeisterbahnen ohne automatische Streckensicherungen und mit mehr als einem Wagen auf der Strecke muss eine Aufsichtsperson dafür sorgen, dass die Anlage bei Störungen unverzüglich stillgesetzt wird.
- b) Bei Sturm, behinderter Sicht oder besonderen Witterungsverhältnissen, die ein sicheres Anhalten der Fahrzeuge mit den Bremsen und ein einwandfreies Durchfahren der Strecke gefährden, ist der Betrieb von Achterbahnen einzustellen; das gilt auch für Geisterbahnen, deren Strecken teilweise der Witterung ausgesetzt sind.

3. Autofahrgeschäfte, Motorrollerbahnen

- a) Eine Aufsichtsperson muss von einer Stelle, die einen Überblick über die ganze Bahn gewährleistet, den gesamten Fahrbetrieb überwachen, die Signale geben und den Lautsprecher bedienen. Ist ein größerer Teil der Fahrbahn nicht zu überblicken, muss eine weitere Aufsichtsperson diesen Teil der Fahrbahn überwachen und mit der ersten Person Verbindung halten.
- b) Beginn und Ende jeder Fahrt sind durch akustisches Signal, zum Beispiel Hupe, und gegebenenfalls durch Lautsprecher bekanntzugeben. Auf den Fahrbahnen befindliche Fahrzeuge mit Verbrennungsmotor dürfen erst bestiegen werden, wenn alle Fahrzeuge halten. Das Rückwärtsfahren ist zu untersagen.
- c) Autofahrgeschäfte dürfen nur mit Fahrzeugen gleicher Antriebsart betrieben werden. Sie dürfen nur benutzt werden, solange die Fahrbahnen in genügend griffigem Zustand gehalten werden.
- d) Autoskooter sind so zu betreiben, dass Augenverletzungen vermieden werden. Die Fahrzeuge sind täglich derart zu reinigen, dass Abreibpartikel des Netzes und der Stromabnehmer von Karossen und Sitzen entfernt werden, zum Beispiel durch Abwischen mit feuchtem Lappen. Die Fahrbahnplatte ist mindestens täglich vor Betriebsbeginn, nötigenfalls auch in Pausen, von Verschmutzungen zu reinigen. Vom Stromabnehmernetz ist Flugrost, der nach Abnutzung der Zinkschicht entsteht, unverzüglich zu entfernen. Beschädigungen, zum Beispiel Löcher, Unregelmäßigkeiten an den Verbindungsnahten, sind sofort zu beseitigen. Stromabnehmerbügel sind mindestens täglich auf ihren einwandfreien Zustand zu prüfen. Die Kontaktbürsten sind täglich zu reinigen.

4. Schaukeln

- a) Für höchstens drei nebeneinander liegende Gondeln muss eine Bedienungsperson anwesend sein.
- b) Nichtmotorisch betriebene Überschlagschaukeln, bei denen die Fahrgäste zeitweilig mit dem Kopf nach unten gerichtet sind, dürfen je Gondel nur von einer Person benutzt werden.

5. Karusselle

- a) Bei Auslegerflugkarussellen, bei denen die Höhenbewegung der Ausleger durch die Fahrgäste selbst gesteuert wird, dürfen die Schaltvorrichtungen für die Höhenfahrt der Gondeln und des Mittelbaus erst nach dem Anfahren des Drehwerkes auf „Heben“ gestellt werden. Zur Beendigung der Fahrt sind diese Schaltvorrichtungen so rechtzeitig auf „Senken“ zu stellen, dass alle Gondeln und der Mittelbau bereits in der tiefsten Lage sind, bevor das Drehwerk anhält.
- b) Bei Karussellen, bei denen die Sitz- oder Stehplätze gehoben oder gekippt und die Fahrgäste durch die Fliehkraft auf ihren Plätzen festgehalten werden, darf mit dem Heben oder Kippen erst begonnen werden, wenn die volle Drehzahl erreicht ist. Das Senken muss beendet sein, bevor die Drehzahl vermindert wird.
- c) Bei Fliegerkarussellen ist darauf zu achten, dass die Fahrgäste nicht schaukeln, sich abstoßen, den Sitz in drehende Bewegung setzen und sich weit hinausbeugen. Jeder Sitzplatz darf nur von einem Erwachsenen oder einem Kind besetzt werden.

6. Riesenräder

Die Gondeln müssen auch während der Teilfahrten so besetzt sein, dass das Rad gleichmäßig belastet wird.

7. Belustigungsgeschäfte

- a) Die Stoßbanden von Drehscheiben sind während der Fahrt von Zuschauern freizuhalten. Fahrgäste, die von der Drehfläche abgerutscht sind, sind aufzufordern, die Rutschfläche zwischen Drehscheibe und Stoßbande unverzüglich zu verlassen. Kinder dürfen nicht gemeinsam mit Erwachsenen an Fahrten auf Drehscheiben teilnehmen.
- b) Fahrgäste dürfen Rutschbahnen nur mit dicken Filz- oder Tuchunterlagen benutzen.
- c) Bei Toboggans sind Kinder unter acht Jahren stets, Erwachsene auf Wunsch, durch einen Helfer den Laufteppich hinauf zu begleiten; hierauf ist durch augenfällige Schilder am Anfang des Laufteppichs hinzuweisen. Am Ende des Laufteppichs müssen zwei Helfer ankommenden Personen Hilfe leisten. Am Anfang des Laufteppichs und am Anfang der Rutschbahn müssen Bedienungspersonen für Ordnung, insbesondere für genügenden Abstand sorgen.
- d) Der Boden von Rotoren darf erst abgesenkt werden, wenn die festgesetzte Höchstdrehzahl erreicht ist; der Boden darf erst angehoben werden, wenn der Rotor zum Stillstand gekommen ist und die Fahrgäste sich von der Wand entfernt haben.

8. Schießgeschäfte

Die Bedienungspersonen haben

- a) je Person in der Regel nicht mehr als zwei, bei Kindern in jedem Fall nur einen Schützen zu bedienen,
- b) die Gewehre erst dann zu laden, wenn der Schütze jeweils an den Schießtisch herangetreten ist; die Mündung ist hierbei vom Schützen abgekehrt und bei der Übergabe nach oben zu halten,
- c) dafür zu sorgen, dass die Gewehre und Geschosse nach Betriebsschluss sicher verwahrt werden.

Teil B**Ausführungsgenehmigungen für Fliegende Bauten und deren Gebrauchsabnahmen****I. Allgemeines**

Werden Fliegende Bauten länger als drei Monate an einem Ort aufgestellt, ist im Einzelfall zu prüfen, ob es sich um die Errichtung einer genehmigungspflichtigen Anlage handelt.

II. Ausführungsgenehmigung, Prüfbuch

1. Dem Antrag auf Erteilung einer Ausführungsgenehmigung gemäß § 76 Abs. 2 SächsBO sind die erforderlichen Bauvorlagen in zweifacher Ausfertigung beizufügen. Als Bauvorlagen kommen in Betracht:
 - a) Bau- und Betriebsbeschreibungen,
 - b) Bauzeichnungen auf Papier, auf Gewebe oder auf gleichwertigem Material zur übersichtlichen Darstellung der gesamten Anlage, zum Beispiel im Maßstab 1:100 oder 1:50,
 - c) Einzelzeichnungen der tragenden Bauteile und deren Verbindungen zum Beispiel im Maßstab 1:10 oder 1:5,
 - d) baustatische Nachweise sowie die Sicherheitsnachweise über die maschinentechnischen Teile und elektrischen Anlagen,
 - e) Prinzipschaltpläne für elektrische, hydraulische oder pneumatische Anlagenteile oder Einrichtungen,
 - f) Zeichnungen über die Anordnung der Rettungswege und deren Abmessungen mit rechnerischem Nachweis für Zelte mit mehr als 400 Besucherplätzen.
2. Vor Erteilung der Ausführungsgenehmigung ist der Fliegende Bau zur Probe aufzustellen. Auf die probeweise Aufstellung kann verzichtet werden, wenn sie zur Beurteilung der Stand- oder Betriebssicherheit des Fliegenden Baus nicht erforderlich ist. In der Regel sind Zelte mit mehr als 1 500 Besucherplätzen oder mit mehr als 750 m² Grundfläche sowie Fahr-, Schau- und Belustigungsgeschäfte, Tribünen mit mehr als 500 Besucherplätzen und Bühnen vor der Inbetriebnahme probeweise aufzustellen. Bei allen Anlagen vorwiegend maschineller Art ist ein Probetrieb mit den, der Berechnung zugrunde gelegten, ungünstigsten Belastungen vorzunehmen.
3. Das Prüfbuch im Sinne von § 76 Abs. 4 Satz 4 SächsBO ist dauerhaft zu binden und mit fortlaufenden Seitenzahlen zu versehen.
4. Bei Fliegenden Bauten, die mehrfach hergestellt werden und in ihren wesentlichen tragenden Bauteilen übereinstimmen, ausgenommen Zelte, kann eine dauerhafte Kennzeichnung verlangt werden. Das Kennzeichen ist so an dem Fliegenden Bau anzubringen, dass zweifelsfrei festgestellt

werden kann, ob Prüfbuch und Fliegender Bau zusammengehören. Das Kennzeichen ist im Prüfbuch einzutragen.

5. Für Fliegende Bauten, die auch in selbständigen räumlichen Abschnitten, zum Beispiel Binderfelder von Zelten und Tribünen, errichtet oder abschnittsweise in anderer Anordnung, zum Beispiel Zelte aus Seitenschiffen, zusammengesetzt werden können, braucht nur eine Ausführungsgenehmigung erteilt werden, wenn alle vorgesehenen Möglichkeiten der Errichtung oder Zusammensetzung darin berücksichtigt sind. Sollen selbständige räumliche Abschnitte zur gleichen Zeit an verschiedenen Orten aufgestellt werden, können auch mehrere Ausfertigungen einer Ausführungsgenehmigung erteilt werden. In der Ausführungsgenehmigung muss auch die größte Zahl der räumlichen Abschnitte festgelegt werden. Die Geltungsdauer der Ausführungsgenehmigung muss in allen Prüfbüchern einheitlich angegeben sein. Verlängerungsgenehmigungen dürfen nur für den ganzen Fliegenden Bau erteilt werden.
6. Verzögert sich nach Abschluss der Prüfung die Ausstellung des Prüfbuchs, genügt eine Ausführungsgenehmigung in Form eines vorläufigen Prüfbuchs, dessen Seiten zu heften und fortlaufend zu nummerieren sind. In der Regel genügt es, dem vorläufigen Prüfbuch die mit Genehmigungsvermerk versehenen Bauvorlagen nach Teil B Ziffer II Nr. 1 Buchst. a, b und f beizufügen. Die Ausführungsgenehmigung in dem vorläufigen Prüfbuch ist bis zur Ausstellung des Prüfbuchs, längstens jedoch auf neun Monate zu befristen.

III. Verlängerung der Ausführungsgenehmigung

Die Geltungsdauer einer Ausführungsgenehmigung darf nur verlängert werden, wenn der Fliegende Bau noch mit den geprüften und mit Genehmigungsvermerk versehenen Bauvorlagen übereinstimmt sowie die notwendigen Prüfungen durchgeführt worden sind. Bei älteren Fahrgeschäften mit hohen dynamischen Beanspruchungen, insbesondere Fahrgeschäften nach Nummer 6, 6.1, 6.5.3 und 6.5.4 der Anlage 4 ist eine Sonderprüfung durch Sachverständige gemäß Teil B Ziffer V Nr. 2 Voraussetzung für die Verlängerung der Ausführungsgenehmigung. Diese Prüfung ist erstmals zwölf Jahre nach Inbetriebnahme und danach, bei schienengebundenen Hochgeschäften im Abstand von höchstens vier Jahren, bei anderen betroffenen Fahrgeschäften im Abstand von höchstens sechs Jahren durchzuführen und erstreckt sich auf Sonderuntersuchungen mit Materialprüfungen der dynamisch hochbeanspruchten Teile. Entstehen durch geänderte bauaufsichtliche Anforderungen unbillige Härten, kann von der Einhaltung dieser Anforderungen abgesehen werden, soweit dies nicht zu erheblichen Gefahren für Leben oder Gesundheit führt.

IV. Gebrauchsabnahme

Bei der Gebrauchsabnahme nach § 76 Abs. 6 Satz 2 SächsBO ist insbesondere zu prüfen:

- a) die Übereinstimmung des Fliegenden Baus mit den Bauvorlagen,
- b) die Einhaltung der Nebenbestimmungen in der Ausführungsgenehmigung und
- c) die Standsicherheit des Fliegenden Baus im Hinblick auf die örtlichen Bodenverhältnisse.

Die Gebrauchsabnahme kann sich auf Stichproben beschränken.

V. Sachverständige

1. Der Nachweis der Standsicherheit Fliegender Bauten, die einer Ausführungsgenehmigung bedürfen, darf nur von hierfür anerkannten Prüfämtern geprüft werden.
2. Die für die Ausführungsgenehmigung oder die Verlängerung der Geltungsdauer einer Ausführungsgenehmigung zuständige Stelle hat auf Grund der Vorlagen festzustellen, ob zur Prüfung der Anlage Sachverständige hinzugezogen werden müssen. Sind für die Benutzer Gesundheitsschäden infolge besonderer Flieh- und Druckkräfte zu befürchten, müssen auch medizinische Sachverständige hinzugezogen werden.
3. Sachverständige, denen die Prüfung Fliegender Bauten vorwiegend maschineller Art übertragen wird, sollen auch mit der Prüfung der nichtmaschinellen Teile und mit der Überwachung und Beurteilung des Probetriebs beauftragt werden.
4. Medizinische Sachverständige sind Sachverständige von Instituten oder Stellen, die Erfahrungen über Auswirkungen von Flieh- und Druckkräften auf Personen, zum Beispiel durch Versuche in der Verkehrs- oder Luftfahrttechnik haben.

VI. Fristen für Ausführungsgenehmigungen

In der Tabelle der Anlage 4 sind die für die Ausführungsgenehmigungen und deren Verlängerungen angemessenen Fristen unter Berücksichtigung der Besonderheiten der Fliegenden Bauten enthalten.

VII. Berichte über Unfälle

Die unteren Bauaufsichtsbehörden haben die obere Bauaufsichtsbehörde und die für die

Ausführungsgenehmigung zuständige Stelle unverzüglich über Unfälle, die durch den Betrieb Fliegender Bauten entstanden sind, zu unterrichten.

Anlage 1
(zu Teil A Ziffer II Nr. 2 Buchst. 8, Ziffer VI Nr. 7)

Anlage 2
(zu Teil A Ziffer II Nr. 8, Ziffer VI Nr. 7)

Anlage 3
(zu Teil A Ziffer II Nr. 8, Ziffer VI Nr. 7)

Anlage 4
(zu Teil B Ziffer III und VI)

Anlage 9

Richtlinie des Sächsischen Staatsministeriums des Innern über den Bau und Betrieb von Hochhäusern (Sächsische Hochhausbaurichtlinie - SächsHHBauR)

Inhaltsübersicht

1. Anwendungsbereich
2. Zufahrten, Durchfahrten, Bewegungsflächen und Eingänge für die Feuerwehr
3. Bauteile
 - 3.1 Tragende und aussteifende Bauteile
 - 3.2 Raumabschließende Bauteile
 - 3.3 Öffnungen in raumabschließenden Bauteilen
 - 3.3.1 Abschlüsse von Öffnungen
 - 3.3.2 Öffnungen in Systemböden und Unterdecken
 - 3.4 Außenwände
 - 3.5 Dächer
 - 3.6 Bodenbeläge, Bekleidungen, Putze, Einbauten
 - 3.7 Estriche, Dämmschichten, Sperrschichten, Dehnungsfugen
 - 3.8 Balkone
4. Rettungswege
 - 4.1 Führung von Rettungswegen
 - 4.2 Notwendige Treppenräume, Sicherheitstreppenräume
 - 4.3 Notwendige Flure
 - 4.4 Türen in Rettungswegen
5. Räume mit erhöhter Brandgefahr
6. Sicherheitstechnische Gebäudeausrüstung
 - 6.1 Feuerwehraufzüge, Fahrschächte von Feuerwehraufzügen und deren Vorräume
 - 6.1.1 Feuerwehraufzüge
 - 6.1.2 Fahrschächte von Feuerwehraufzügen
 - 6.1.3 Vorräume der Fahrschächte von Feuerwehraufzügen
 - 6.2 Druckbelüftungsanlagen
 - 6.3 Feuerlöschanlagen
 - 6.3.1 Automatische Feuerlöschanlagen
 - 6.3.2 Steigleitungen, Wandhydranten
 - 6.4 Brandmelde- und Alarmierungsanlagen, Brandmelder- und Alarmzentrale, Brandfallsteuerung der Aufzüge
 - 6.5 Sicherheitsbeleuchtung
 - 6.6 Sicherheitsstromversorgungsanlagen, Blitzschutz- und Objektfunkanlagen
 - 6.7 Rauchableitung

- 7. Technische Gebäudeausrüstung
 - 7.1 Aufzüge
 - 7.2 Leitungen, Installationsschächte und -kanäle, Abfallschächte
 - 7.3 Lüftungsanlagen
 - 7.4 Feuerstätten, Brennstofflagerung
- 8. Erleichterungen für Hochhäuser mit nicht mehr als 60 m Höhe
- 9. Betriebsvorschriften
 - 9.1 Freihaltung der Rettungswege und Flächen für die Feuerwehr
 - 9.2 Brandschutzordnung, Feuerwehrpläne, Flucht- und Rettungswegepläne
 - 9.3 Verantwortliche Personen
 - 9.4 Wiederkehrende Prüfungen
- 10. Übergangsvorschrift

1. Anwendungsbereich

Diese Richtlinie regelt besondere Anforderungen und Erleichterungen für den Bau und Betrieb von Hochhäusern (§ 2 Absatz 4 Nummer 1 der Sächsischen Bauordnung).

2. Zufahrten, Durchfahrten, Bewegungsflächen und Eingänge für die Feuerwehr

- 2.1 Für Einsatz- und Rettungsfahrzeuge der Feuerwehr sind ausreichende Zu- oder Durchfahrten und Bewegungsflächen erforderlich. Zu- und Durchfahrten und Bewegungsflächen müssen gekennzeichnet sein.
- 2.2 Für die Feuerwehr bestimmte Eingänge, Zugänge zu notwendigen Treppenträumen und Feuerwehraufzügen sowie Einspeiseeinrichtungen für Löschwasser müssen unmittelbar erreichbar sein.
- 2.3 Die Anzeige- und Bedieneinrichtungen für die Feuerwehr müssen sich innerhalb des Gebäudes in unmittelbarer Nähe der für die Feuerwehr bestimmten Eingänge befinden.

3. Bauteile

- 3.1 Tragende und aussteifende Bauteile
 - 3.1.1 Tragende und aussteifende Bauteile müssen feuerbeständig sein und aus nichtbrennbaren Baustoffen bestehen.
 - 3.1.2 Die Feuerwiderstandsfähigkeit tragender und aussteifender Bauteile von Gebäuden mit mehr als 60 m Höhe muss 120 Minuten betragen.
- 3.2 Raumabschließende Bauteile
 - 3.2.1 Raumabschließende Bauteile müssen aus nichtbrennbaren Baustoffen bestehen.
 - 3.2.2 Raumabschließende Bauteile sind bis an andere raumabschließende Bauteile mindestens gleicher Feuerwiderstandsfähigkeit, die Außenwand oder bis unter die Dachhaut zu führen. Die Anschlüsse an andere raumabschließende Bauteile müssen den Anforderungen an raumabschließende Bauteile genügen. Die Anschlüsse an Außenwand und Dachhaut müssen dicht sein und aus nichtbrennbaren Baustoffen bestehen.
 - 3.2.3 Raumabschließend mit der Feuerwiderstandsfähigkeit der tragenden Bauteile müssen sein
 - 3.2.3 Raumabschließend mit der Feuerwiderstandsfähigkeit der tragenden Bauteile müssen sein
 - 1. Geschossdecken,
 - 2. Wände von notwendigen Treppenträumen und deren Vorräumen,
 - 3. Wände der Fahrschächte von Feuerwehraufzügen und deren Vorräumen.

Auf Satz 1 Nummer 2 und 3 ist § 35 Absatz 4 Satz 1 Nummer 1 und Satz 2 der Sächsischen Bauordnung entsprechend anzuwenden.
 - 3.2.4 Raumabschließend feuerbeständig müssen sein
 - 1. Brandwände,
 - 2. Wände von Installationsschächten,
 - 3. Wände von Fahrschächten und deren Vorräumen,
 - 4. Trennwände von Räumen mit erhöhter Brandgefahr,
 - 5. Trennwände zwischen Aufenthaltsräumen und anders genutzten Räumen im Keller,
 - 6. Wände und Brüstungen offener Gänge.

Die Anforderungen des § 30 Absatz 3 Satz 1 der Sächsischen Bauordnung an Brandwände

bleiben unberührt.

3.2.5 Raumabschließend feuerhemmend müssen sein

1. Trennwände zwischen Nutzungseinheiten,
2. Trennwände zwischen Nutzungseinheiten und anders genutzten Räumen,
3. Wände notwendiger Flure,
4. durchgehende Systemböden,
5. durchgehende Unterdecken.

Systemböden oder Unterdecken dürfen unter oder über Wänden nach Satz 1 Nummer 1 bis 3 durchgehen. Durchgehende Systemböden oder Unterdecken müssen mit den Wänden nach Satz 1 Nummer 1 bis 3 auf die für die Wand erforderliche Feuerwiderstandsfähigkeit geprüft sein. Die Prüfung bezieht sich auf die raumabschließende Wirkung.

3.3 Öffnungen in raumabschließenden Bauteilen

3.3.1 Abschlüsse von Öffnungen

Abschlüsse von Öffnungen in raumabschließenden Bauteilen müssen rauchdicht und selbstschließend sein und der Feuerwiderstandsfähigkeit dieser Bauteile entsprechen. Feuerhemmende, rauchdichte und selbstschließende Abschlüsse genügen für Öffnungen in Wänden zwischen

1. notwendigen Treppenräumen und Vorräumen oder notwendigen Fluren,
2. Vorräumen und notwendigen Fluren,
3. notwendigen Fluren und Nutzungseinheiten,
4. offenen Gängen und Nutzungseinheiten,
5. Installationsschächten für Elektroleitungen und anderen Räumen.

Rauchdichte und selbstschließende Abschlüsse genügen für Öffnungen in den Wänden zwischen

1. außenliegenden Sicherheitstreppenräumen (Nummer 4.2.1 Satz 2) und offenen Gängen,
2. innenliegenden Sicherheitstreppenräumen und Vorräumen,
3. offenen Gängen und notwendigen Fluren.

Liegen die Öffnungen in Wänden nach Satz 2 Nummer 4 und Satz 3 Nummern 1 und 3, genügen anstelle rauchdichter und selbstschließender Abschlüsse dicht- und selbstschließende. In Fahrschächten genügen Fahrschachttüren, die den Anforderungen des § 39 Absatz 2 Satz 3 der Sächsischen Bauordnung entsprechen.

3.3.2 Öffnungen in Systemböden und Unterdecken

3.3.2.1 Revisionsöffnungen in Systemböden müssen so angeordnet sein, dass eine Brandbekämpfung möglich ist und Brandmelder leicht zugänglich sind. In durchgehenden Systemböden sind andere Öffnungen nur zulässig, wenn sie auf die für die Nutzung erforderliche Zahl und Größe beschränkt sind.

3.3.2.2 Für die Abschlüsse von Öffnungen in durchgehenden Systemböden genügen dichtschießende Verschlüsse aus nichtbrennbaren Baustoffen. Für Abschlüsse von Installationsöffnungen in Systemböden mit einer Größe von nicht mehr als 0,1 m² genügen Verschlüsse aus schwerentflammenden Baustoffen.

3.3.2.3 Für durchgehende Unterdecken gilt Nummer 3.3.2.1 entsprechend.

3.4 Außenwände

Nichttragende Außenwände und nichttragende Teile tragender Außenwände müssen in allen ihren Teilen aus nichtbrennbaren Baustoffen bestehen. Dies gilt nicht für

1. Fensterprofile,
2. Dämmstoffe in geschlossenen, nichtbrennbaren Pfosten- und Riegel-Profilen von Fassadenkonstruktionen,
3. Dichtstoffe zur Abdichtung der Fugen zwischen Verglasungen und Traggerippen,
4. Kleinteile ohne tragende Funktion, die nicht zur Brandausbreitung beitragen.

Die Sätze 1 und 2 gelten auch für Außenwandbekleidungen, Balkonbekleidungen und Umwehrungen.

3.5 Dächer

Die Bauteile der Dächer müssen aus nichtbrennbaren Baustoffen bestehen. Die Dachhaut darf aus brennbaren Baustoffen bestehen, wenn sie mit einer mindestens 5 cm dicken Schicht aus

mineralischen Baustoffen oder Bauprodukten dauerhaft bedeckt ist. Nummer 3.4 Satz 2 gilt entsprechend.

- 3.6 Bodenbeläge, Bekleidungen, Putze, Einbauten
Bodenbeläge, Bekleidungen, Putze und Einbauten müssen nichtbrennbar sein in
1. notwendigen Treppenräumen,
 2. Vorräumen von notwendigen Treppenräumen,
 3. Vorräumen von Feuerwehraufzugsschächten,
 4. Räumen zwischen dem notwendigen Treppenraum und dem Ausgang ins Freie.
- Bodenbeläge in notwendigen Fluren müssen schwerentflammbar sein.
- 3.7 Estriche, Dämmschichten, Sperrschichten, Dehnungsfugen, sonstige Fugen
- 3.7.1 Estriche, Dämmschichten und Sperrschichten müssen aus nichtbrennbaren Baustoffen bestehen. Sperrschichten aus brennbaren Baustoffen sind zulässig, wenn sie durch nichtbrennbare Baustoffe oder Bauprodukte gegen Entflammen geschützt sind.
- 3.7.2 Dehnungsfugen dürfen mit Ausnahme der Abdeckung nur mit nichtbrennbaren Baustoffen ausgefüllt sein.
Baustoffe für Fugen zwischen raumabschließend feuerwiderstandsfähig geforderten Bauteilen müssen nichtbrennbar sein.
- 3.8 Balkone
Für die einzelnen Bestandteile von Balkonen gelten die Anforderungen an das Brandverhalten gemäß der Nummern 3.1 und 3.4 bis 3.7 entsprechend.
- 4. Rettungswege**
- 4.1 Führung von Rettungswegen
- 4.1.1 Für Nutzungseinheiten und für Geschosse ohne Aufenthaltsräume müssen in jedem Geschoss mindestens zwei voneinander unabhängige bauliche Rettungswege ins Freie vorhanden sein, die zu öffentlichen Verkehrsflächen führen. Beide Rettungswege dürfen innerhalb des Geschosses über denselben notwendigen Flur führen. Die Rettungswege aus den oberirdischen Geschossen und den Kellergeschossen sind getrennt ins Freie zu führen.
- 4.1.2 Die lichte Breite eines jeden Teils von Rettungswegen muss mindestens 1,20 m betragen. Die lichte Breite der Türen aus Nutzungseinheiten auf notwendige Flure muss mindestens 0,90 m betragen.
- 4.1.3 Rettungswege müssen durch Sicherheitszeichen dauerhaft und gut sichtbar gekennzeichnet sein.
- 4.2 Notwendige Treppenräume, Sicherheitstreppenräume
- 4.2.1 In Hochhäusern mit nicht mehr als 60 m Höhe genügt anstelle von zwei notwendigen Treppenräumen ein Sicherheitstreppenraum. In Hochhäusern ohne automatische Feuerlöschanlage muss dieser Sicherheitstreppenraum außenliegend (über einen offenen Gang erreichbar) sein.
- 4.2.2 In Hochhäusern mit mehr als 60 m Höhe müssen alle notwendigen Treppenräume als Sicherheitstreppenräume ausgebildet sein.
- 4.2.3 Notwendige Treppenräume ohne Fenster von oberirdischen Geschossen und notwendige Treppenräume von Kellergeschossen mit Aufenthaltsräumen müssen als Sicherheitstreppenraum ausgebildet sein. In Hochhäusern mit nicht mehr als 30 m Höhe können zwei notwendige Treppenräume von oberirdischen Geschossen den Sicherheitstreppenraum ersetzen.
- 4.2.4 Notwendige Treppenräume von Kellergeschossen dürfen mit den Treppenräumen oberirdischer Geschosse nicht in Verbindung stehen. Innenliegende Sicherheitstreppenräume dürfen durchgehend sein. Nummer 4.1.1 Satz 3 bleibt unberührt.
- 4.2.5 Sofern der Ausgang eines notwendigen Treppenraums nicht unmittelbar ins Freie führt, muss der Raum zwischen dem notwendigen Treppenraum und dem Ausgang ins Freie
1. ohne Öffnungen zu anderen Räumen sein,
 2. Wände haben, die die Anforderungen an die Wände des Treppenraums erfüllen.
- 4.2.6 Öffnungen in den Wänden notwendiger Treppenräume, die keine Sicherheitstreppenräume sind, sind zulässig
1. zu notwendigen Fluren,
 2. ins Freie,

3. zu Räumen nach Nummer 4.2.5,
4. zu Vorräumen nach Nummer 4.2.9.

- 4.2.7 Vor den Türen außenliegender Sicherheitstreppe Räume müssen offene Gänge im freien Luftstrom so angeordnet sein, dass Rauch ungehindert ins Freie abziehen kann. Dies ist als erfüllt anzusehen, wenn der offene Gang eine Breite von nicht mehr als 2 m aufweist und
1. in voller Breite vor der anschließenden Außenwand hervortritt, die Umwehrungen an beiden Breitseiten und der Längsseite des Ganges Füllungen mit einem Öffnungsanteil von mindestens 30 Prozent aufweisen und der Abstand zwischen der Tür zum Sicherheitstreppe Raum und der Tür zum notwendigen Flur mindestens 1,50 m beträgt oder
 2. nicht in voller Breite vor der anschließenden Außenwandverkleidung hervortritt, jedoch mindestens die Längsseite bündig mit dieser abschließt, die Umwehrung der verbleibenden Breitseiten sowie der Längsseite Füllungen mit einem Öffnungsanteil von mindestens 30 Prozent aufweisen und der Abstand zwischen der Tür zum Sicherheitstreppe Raum und der Tür zum Vorraum mindestens 3 m beträgt.

Wird ein außenliegender Sicherheitstreppe Raum abgesetzt vor dem Gebäude angeordnet, darf der offene Gang an seinen offenen Seiten nur durch eine geschlossene 1,10 m hohe Brüstung eingeschränkt sein. Die Unterkante eines Sturzes oder Trägers oder Unterzuges der Tragplatte des nächst höher liegenden Geschosses muss mindestens 30 cm über der Oberkante der Türen liegen, die zum offenen Gang führen. Stürze, Tragplatten, Träger, Unterzüge und die Brüstungen offener Gänge sind feuerbeständig und aus nichtbrennbaren Baustoffen herzustellen.

Öffnungen in den Wänden der Sicherheitstreppe Räume sind zulässig

1. zu offenen Gängen,
2. ins Freie.

Zur Belichtung der Sicherheitstreppe Räume sind nur feste Verglasungen zulässig. Der Abstand von der Tür zum Sicherheitstreppe Raum zu anderen Türen muss mindestens 3 m betragen. Er kann auf 1,50 m verringert werden, wenn die Voraussetzungen nach Nummer 4.2.7 Satz 2 Nummer 1 erfüllt sind.

- 4.2.8 Vor den Türen innenliegender Sicherheitstreppe Räume müssen Vorräume angeordnet sein, in die Feuer und Rauch nicht eindringen kann. Öffnungen in den Wänden der Vorräume sind zulässig
1. zum Sicherheitstreppe Raum,
 2. zu notwendigen Fluren,
 3. ins Freie,
 4. zu Sicherheitsschleusen, die für Garagen erforderlich sind.

Der Abstand von der Tür zum Sicherheitstreppe Raum oder von festen Verglasungen des Sicherheitstreppe Raumes zu anderen Türen muss mindestens 3 m betragen.

- 4.2.9 Vor den Türen notwendiger innenliegender Sicherheitstreppe Räume von oberirdischen Geschossen und notwendiger Treppenräume von Kellergeschossen müssen Vorräume angeordnet sein. Satz 1 gilt auch für notwendige Treppenräume ohne Fenster von oberirdischen Geschossen nach Nummer 4.2.3 Satz 2. Vor den Vorräumen müssen notwendige Flure angeordnet sein. Satz 3 gilt nicht in Kellergeschossen ohne Aufenthaltsräume, die automatische Feuerlöschanlagen haben. Öffnungen in den Wänden der Vorräume sind zulässig
1. zum notwendigen Treppenraum,
 2. zu notwendigen Fluren,
 3. ins Freie,
 4. zu Sicherheitsschleusen, die für Garagen erforderlich sind,
 5. in Kellergeschossen ohne Aufenthaltsräume, die automatische Feuerlöschanlagen haben, auch zu sonstigen Räumen.

Der Abstand von der Tür zum notwendigen Treppenraum zu anderen Türen muss mindestens 3 m betragen.

- 4.2.10 In Treppenräumen ist in jedem Geschoss die Geschossbezeichnung deutlich erkennbar auszuschildern. Gleiches gilt für die Treppenraumbezeichnung, soweit das Gebäude mehrere Treppenräume hat.

4.3 Notwendige Flure

- 4.3.1 Ausgänge von Nutzungseinheiten müssen auf notwendige Flure oder ins Freie führen.

- 4.3.2 Von jeder Stelle eines Aufenthaltsraums sowie eines Kellergeschosses muss mindestens ein Ausgang in einen notwendigen Treppenraum, einen Vorraum eines Sicherheitstreppenraums oder ins Freie in höchstens 35 m Entfernung erreichbar sein.
- 4.3.3 Notwendige Flure mit nur einer Fluchtrichtung dürfen nicht länger als 15 m sein. Sie müssen zum Vorraum eines Sicherheitstreppenraums, zu einem notwendigen Flur mit zwei Fluchtrichtungen oder zu einem offenen Gang führen. Die Flure nach Satz 1 sind durch nichtabschließbare, rauchdichte und selbstschließende Abschlüsse von anderen notwendigen Fluren abzutrennen.
- 4.3.4 Innerhalb von Nutzungseinheiten oder Teilen von Nutzungseinheiten nach § 36 Absatz 1 Satz 2 Nummer 4 der Sächsischen Bauordnung mit nicht mehr als 400 m² Brutto-Grundfläche, die einer Büro- oder Verwaltungsnutzung dienen oder deren Nutzung hinsichtlich der Brandgefahren mit einer Büro- oder Verwaltungsnutzung vergleichbar ist, sind notwendige Flure nicht erforderlich.
- 4.3.5 In Nutzungseinheiten, die einer Büro- oder Verwaltungsnutzung dienen oder hinsichtlich der Brandgefahren mit einer Büro- oder Verwaltungsnutzung vergleichbar sind, müssen Räume mit mehr als 400 m² Brutto-Grundfläche
1. gekennzeichnete Gänge mit einer Breite von mindestens 1,20 m haben, die auf möglichst geradem Weg zu entgegengesetzt liegenden Ausgängen zu notwendigen Fluren führen und
 2. Sichtverbindungen innerhalb der Räume zum nächstliegenden Ausgang haben, die nicht durch Raumteiler oder Einrichtungen beeinträchtigt werden.
- 4.3.6 In notwendigen Fluren sind Empfangsbereiche unzulässig. Sie sind zulässig, wenn
1. die Rettungswegbreite nicht eingeschränkt wird,
 2. der Ausbreitung von Rauch in den notwendigen Flur vorgebeugt wird und
 3. der notwendige Flur zwei Fluchtrichtungen hat.
- 4.4 Türen in Rettungswegen
- 4.4.1 Türen von Vorräumen, notwendigen Treppenräumen, Sicherheitstreppenräumen und von Ausgängen ins Freie müssen in Fluchtrichtung aufschlagen. Sie müssen jederzeit von innen leicht und in voller Breite geöffnet werden können.
- 4.4.2 Schiebetüren sind im Zuge von Rettungswegen unzulässig. Dies gilt nicht für automatische Schiebetüren, die die Rettungswege nicht beeinträchtigen. Pendeltüren in Rettungswegen müssen Vorrichtungen haben, die ein Durchpendeln der Türen verhindern.
- 4.4.3 Türen, die selbstschließend sein müssen, dürfen offengehalten werden, wenn sie Einrichtungen haben, die bei Raucheinwirkung ein selbsttätiges Schließen der Türen bewirken; sie müssen auch von Hand geschlossen werden können.
- 4.4.4 Mechanische Vorrichtungen zur Vereinzelung oder Zählung von Besuchern, wie Drehtüren oder -kreuze, sind in Rettungswegen unzulässig. Dies gilt nicht für mechanische Vorrichtungen, die im Gefahrenfall von innen leicht und in voller Breite geöffnet werden können.

5. Räume mit erhöhter Brandgefahr

Die Brutto-Grundfläche von Räumen mit erhöhter Brandgefahr darf nicht mehr als 400 m², in Hochhäusern ohne automatische Feuerlöschanlage nicht mehr als 200 m² betragen.

6. Sicherheitstechnische Gebäudeausrüstung

- 6.1 Feuerwehraufzüge, Fahrschächte von Feuerwehraufzügen und deren Vorräume
- 6.1.1 Feuerwehraufzüge
- 6.1.1.1 Hochhäuser müssen Feuerwehraufzüge mit Haltestellen in jedem Geschoss haben.
- 6.1.1.2 Jede Stelle eines Geschosses muss von einem Feuerwehraufzug in höchstens 50 m Entfernung erreichbar sein. Die Entfernung wird in der Lauflinie gemessen.
- 6.1.1.3 Feuerwehraufzüge müssen eigene Fahrschächte haben, die zu lüften sein müssen.
- 6.1.1.4 Vor jeder Fahrschachttür muss ein Vorraum angeordnet sein, der eine Druckbelüftungsanlage hat. Der Vorraum muss in unmittelbarer Nähe zu einem notwendigen Treppenraum angeordnet sein. Ein Zugang über einen offenen Gang kann den Vorraum ersetzen; Nummer 4.2.7 gilt entsprechend.
- 6.1.1.5 Feuerwehraufzüge sind in allen Geschossen ausreichend zu kennzeichnen.
- 6.1.1.6 Fahrkörbe von Feuerwehraufzügen müssen zur Aufnahme einer Krankentrage geeignet sein.
- 6.1.2 Fahrschächte von Feuerwehraufzügen
- 6.1.2.1 Fahrschacht- und Fahrkorbtüren müssen eine fest verglaste Sichtöffnung mit einer Fläche von

mindestens 600 cm² haben.

- 6.1.2.2 Im Fahrschacht müssen ortsfeste Leitern so angebracht sein, dass ein Übersteigen vom Fahrkorb zur Leiter und von der Leiter zu den Fahrschachttüren möglich ist. Die Fahrschachttüren müssen ohne Hilfsmittel vom Schacht aus geöffnet werden können.
- 6.1.3 Vorräume der Fahrschächte von Feuerwehraufzügen
 - 6.1.3.1 Vorräume von Feuerwehraufzugsschächten müssen mindestens 6 m² Grundfläche haben und zur Aufnahme einer Krankentrage geeignet sein. Der Abstand zwischen der Fahrschachttür und der Tür zum notwendigen Flur muss mindestens 3 m betragen.
 - 6.1.3.2 Öffnungen in den Wänden der Vorräume sind zulässig für Türen
 - 1. zu notwendigen Fluren,
 - 2. zu Fahrschächten,
 - 3. ins Freie,
 - 4. zu Sicherheitsschleusen, die für Garagen erforderlich sind.
 - 6.1.3.3 Feuerwehraufzüge und andere Aufzüge dürfen gemeinsame Vorräume haben, wenn diese die Anforderungen an Vorräume von Feuerwehraufzugsschächten erfüllen.
 - 6.1.3.4 In den Vorräumen müssen Geschosskennzeichnungen so angebracht sein, dass sie durch die Sichtöffnung der Fahrschacht- und Fahrkorbtür erkennbar sind.
 - 6.1.3.5 Feuerwehraufzüge müssen eine Bedieneinrichtung für den Notbetrieb haben. Bei maschinenraumlosen Feuerwehraufzügen muss sich diese im Vorraum der Zugangsebene für die Feuerwehr befinden.
- 6.2 Druckbelüftungsanlagen
 - 6.2.1 Der Eintritt von Rauch in innenliegende Sicherheitstreppe nräume und deren Vorräume sowie in Feuerwehraufzugsschächte und deren Vorräume muss jeweils durch Druckbelüftungsanlagen verhindert werden; Druckbelüftungsanlagen für innenliegende Sicherheitstreppe nräume und deren Vorräume müssen getrennt von Druckbelüftungsanlagen für Feuerwehraufzugsschächte und deren Vorräume ausgeführt werden. Ist nur ein innenliegender Sicherheitstreppe nraum vorhanden, müssen bei Ausfall der für die Aufrechterhaltung des Überdrucks erforderlichen Geräte betriebsbereite Ersatzgeräte deren Funktion übernehmen.
 - 6.2.2 Druckbelüftungsanlagen müssen so bemessen und beschaffen sein, dass die Luft auch bei geöffneten Türen zu dem vom Brand betroffenen Geschoss auch unter ungünstigen klimatischen Bedingungen entgegen der Fluchtrichtung strömt. Die Abströmungsgeschwindigkeit der Luft durch die geöffnete Tür des Sicherheitstreppe nraums zum Vorraum und von der Tür des Vorraums zum notwendigen Flur muss mindestens 2,0 m/s betragen. Die Abströmungsgeschwindigkeit der Luft durch die geöffnete Tür des Vorraums eines Feuerwehraufzugs zum notwendigen Flur muss mindestens 0,75 m/s betragen.
 - 6.2.3 Druckbelüftungsanlagen müssen durch die Brandmeldeanlage automatisch ausgelöst werden. Sie müssen den erforderlichen Überdruck umgehend nach Auslösung aufbauen.
 - 6.2.4 Die maximale Türöffnungskraft an den Türen der innenliegenden Sicherheitstreppe nräume und deren Vorräumen sowie an den Türen der Vorräume der Feuerwehraufzugsschächte darf, gemessen am Türgriff, höchstens 100 N betragen. Davon unberührt sind Anforderungen an Türen und deren Türöffnungskraft im Zuge der barrierefreien Erreichbarkeit von für barrierefreie Nutzungen bestimmten Nutzungseinheiten zu beachten.
- 6.3 Feuerlöschanlagen
 - 6.3.1 Automatische Feuerlöschanlagen
 - 6.3.1.1 Hochhäuser müssen automatische Feuerlöschanlagen haben, die die Brandausbreitung in den Geschossen und den Brandüberschlag von Geschoss zu Geschoss ausreichend lang verhindern. Dies gilt nicht für Hochhäuser nach Nummer 8.1.
 - 6.3.1.2 Automatische Feuerlöschanlagen müssen zwei Steigleitungen in getrennten Schächten haben, damit bei Ausfall einer Steigleitung die Löschwasserversorgung über eine zweite Steigleitung in einem anderen Schacht gesichert ist. In Hochhäusern mit nicht mehr als 60 m Höhe genügt es, wenn die Verteilleitungen unmittelbar übereinander liegender Geschosse nicht an die gleiche Steigleitung angeschlossen sind.
 - 6.3.1.3 Bei Ausfall der automatischen Feuerlöschanlage in einer Geschossebene darf die Wirksamkeit der Feuerlöschanlage in anderen Geschossen nicht beeinträchtigt werden.
 - 6.3.2 Steigleitungen, Wandhydranten
 - 6.3.2.1 Hochhäuser müssen in jedem Geschoss nasse Steigleitungen mit Wandhydranten für die Feuerwehr haben

1. in den Vorräumen der Feuerwehraufzüge,
 2. in den Vorräumen der notwendigen Treppenräume,
 3. bei notwendigen Treppenräumen ohne Vorräume und bei Sicherheitstreppenräumen mit offenem Gang an geeigneter Stelle.
- 6.3.2.2 Bei gleichzeitiger Löschwasserentnahme von 200 l/min an drei Entnahmestellen darf der Fließdruck an diesen Entnahmestellen nicht weniger als 0,45 MPa und nicht mehr als 0,80 MPa betragen.
- 6.4 Brandmelde- und Alarmierungsanlagen, Brandmelder- und Alarmzentrale, Brandfallsteuerung der Aufzüge
- 6.4.1 Hochhäuser müssen Brandmeldeanlagen mit automatischen Brandmeldern haben, die alle
1. Räume,
 2. Installationsschächte und -kanäle,
 3. Hohlräume von Systemböden,
 4. Hohlräume von Unterdecken
- vollständig überwachen. In Wohnungen genügen Rauchwarnmelder nach § 47 Absatz 4 der Sächsischen Bauordnung.
- 6.4.2 Brandmelder müssen bei Auftreten von Rauch automatisch eine Alarmierung zumindest im betroffenen Geschoss auslösen. Automatische Brandmeldeanlagen müssen durch technische Maßnahmen gegen Falschalarme gesichert sein. Brandmeldungen müssen von der Brandmelderzentrale unmittelbar und automatisch zur zuständigen Integrierten Regionalleitstelle weitergeleitet werden.
- 6.4.3 Hochhäuser müssen Alarmierungs- und Lautsprecheranlagen haben, mit denen im Gefahrenfall Personen alarmiert und Anweisungen erteilt werden können. Für Hochhäuser mit nicht mehr als 60 m Höhe und mit Wohn- oder Büro- und Verwaltungsnutzung sind Lautsprecheranlagen nicht erforderlich.
- 6.4.4 In einem für die Feuerwehr leicht zugänglichen Raum müssen zentrale Anzeige- und Bedieneinrichtungen für Rauchabzugs-, Brandmelde-, Alarmierungs- und Lautsprecheranlagen und eine zentrale Anzeigevorrichtung für Feuerlöschanlagen vorhanden sein.
- 6.4.5 Aufzüge müssen mit einer Brandfallsteuerung ausgestattet sein, die durch die automatische Brandmeldeanlage ausgelöst wird. Die Brandfallsteuerung muss sicherstellen, dass die Aufzüge ein Geschoss mit Ausgang ins Freie oder das diesem nächstgelegene, nicht von der Brandmeldung betroffene Geschoss unmittelbar anfahren und dort mit geöffneten Türen außer Betrieb gehen.
- 6.5 Sicherheitsbeleuchtung
- 6.5.1 In Hochhäusern muss eine Sicherheitsbeleuchtung vorhanden sein, die bei Ausfall der allgemeinen Beleuchtung selbsttätig in Betrieb geht.
- 6.5.2 Eine Sicherheitsbeleuchtung muss vorhanden sein
1. in Rettungswegen,
 2. in Vorräumen von Aufzügen,
 3. für Sicherheitszeichen von Rettungswegen.
- 6.6 Sicherheitsstromversorgungsanlagen, Blitzschutz- und Objektfunkanlagen
- 6.6.1 Hochhäuser müssen Sicherheitsstromversorgungsanlagen haben, die bei Ausfall der allgemeinen Stromversorgung den Betrieb der sicherheitstechnischen Gebäudeausrüstung übernehmen, insbesondere der
1. Sicherheitsbeleuchtung,
 2. automatischen Feuerlöschanlagen und Druckerhöhungsanlagen für die Löschwasserversorgung,
 3. Rauchabzugsanlagen,
 4. Druckbelüftungsanlagen,
 5. Brandmeldeanlagen,
 6. Alarmierungsanlagen,
 7. Aufzüge, Feuerwehraufzüge,
 8. Objektfunkanlagen für die Feuerwehr.
- 6.6.2 Hochhäuser müssen Blitzschutzanlagen haben, die auch die sicherheitstechnische

Gebäudeausrüstung schützen (äußerer und innerer Blitzschutz).

- 6.6.3 Wird die Funkkommunikation der Einsatzkräfte der Feuerwehr innerhalb des Hochhauses durch die bauliche Anlage gestört, so ist das Hochhaus mit technischen Anlagen zur Unterstützung des Funkverkehrs auszustatten.

- 6.7 Rauchableitung
Jedes Geschoss muss entraucht werden können.

7. Technische Gebäudeausrüstung

7.1 Aufzüge

- 7.1.1 Jedes Geschoss mit Aufenthaltsräumen muss von mindestens zwei Aufzügen angefahren werden.

- 7.1.2 Vor den Fahrschachttüren der Aufzüge müssen Vorräume angeordnet sein.

- 7.1.3 In den Vorräumen ist auf das Verbot der Benutzung der Aufzüge im Brandfall und auf die nächste notwendige Treppe hinzuweisen. Die Vorräume sind mit Geschossnummer zu kennzeichnen.

7.2 Leitungen, Installationsschächte und -kanäle, Abfallschächte

- 7.2.1 Leitungen, die durch mehrere Geschosse führen, müssen in Installationsschächten angeordnet werden. Elektroleitungen müssen in eigenen Installationsschächten geführt werden; dies gilt nicht für die Leitungen, die zum Betrieb eines Installationsschachtes erforderlich sind. Brennstoffleitungen müssen in eigenen Installationsschächten und -kanälen geführt werden. Satz 1 gilt nicht für wasserführende Leitungen aus nichtbrennbaren Baustoffen.

- 7.2.2 Installationsschächte müssen entraucht werden können. Installationsschächte und -kanäle für Brennstoffleitungen müssen so durchlüftet werden, dass keine gefährlichen Gas-Luft-Gemische entstehen können. Installationsschächte und -kanäle müssen Revisionsöffnungen haben, die so angeordnet sind, dass eine Brandbekämpfung möglich ist und Brandmelder leicht zugänglich sind.

- 7.2.3 Installationsschächte für Elektroleitungen müssen in Höhe der Geschossdecken feuerhemmend abgeschottet sein. Dies gilt nicht, wenn

1. der Schacht in Abständen von höchstens 22 m feuerbeständig abgeschottet wird,
2. die Schachtöffnungen abweichend von Nummer 3.3.1 Satz 2 Nummer 5 feuerbeständige, rauchdichte und selbstschließende Abschlüsse erhalten und
3. jeder Schachtabschnitt eine eigene Rauchableitung mit einem freien Querschnitt von 0,05 m² hat.

- 7.2.4 Abfallschächte sind unzulässig.

7.3 Lüftungsanlagen

Lüftungsanlagen dürfen den ordnungsgemäßen Betrieb von Druckbelüftungsanlagen nicht beeinträchtigen. Lüftungsanlagen müssen so angeordnet oder ausgebildet sein, dass auch kalter Rauch nicht in notwendige Treppenräume, andere Geschosse und Brandabschnitte übertragen wird.

7.4 Feuerstätten, Brennstofflagerung

- 7.4.1 Feuerstätten sind als zentrale Anlagen auszuführen. Einzelfeuerstätten in Nutzungseinheiten sind unzulässig.

- 7.4.2 Feste, flüssige oder gasförmige Brennstoffe dürfen nicht in Geschossen über dem Erdgeschoss gelagert werden. Dies gilt nicht für den Tagesvorrat von Brennstoffen für den Betrieb der Sicherheitsstromversorgungsanlagen.

8. Erleichterungen für Hochhäuser mit nicht mehr als 60 m Höhe

- 8.1 Für Hochhäuser mit nicht mehr als 60 m Höhe sind automatische Feuerlöschanlagen, flächendeckende Brandmeldeanlagen sowie Alarmierungsanlagen nicht erforderlich, wenn

1. die Nutzungseinheiten untereinander, zu anders genutzten Räumen und zu notwendigen Fluren feuerbeständige Trennwände haben, die von Rohdecke zu Rohdecke gehen,
2. die Nutzungseinheiten nicht mehr als 200 m² Brutto-Grundfläche über dem ersten Obergeschoss haben oder bei mehr als 200 m² Brutto-Grundfläche durch raumabschließende feuerbeständige Wände, die von Rohdecke zu Rohdecke gehen, in Teile von nicht mehr als 200 m² Brutto-Grundfläche unterteilt sind,
3. der Brandüberschlag von Geschoss zu Geschoss durch eine mindestens 1 m hohe feuerbeständige Brüstung oder 1 m auskragende feuerbeständige Deckenplatte behindert wird und

4. die automatische Auslösung der Druckbelüftungsanlagen, sofern vorhanden, und der Brandfallsteuerung der Aufzüge sichergestellt ist.

Satz 1 gilt auch für Nutzungseinheiten mit Büro- und Verwaltungsnutzung, die nicht mehr als 400 m² Brutto-Grundfläche über dem ersten Obergeschoss haben, und wenn sie bei mehr als 400 m² Brutto-Grundfläche durch raumabschließende feuerbeständige Wände, die von Rohdecke zu Rohdecke gehen, in Teile von nicht mehr als 400 m² Brutto-Grundfläche unterteilt sind.

- 8.2 Für Hochhäuser mit nicht mehr als 60 m Höhe sind flächendeckende Brandmeldeanlagen nicht erforderlich, wenn
 1. sie automatische Feuerlöschanlagen und Alarmierungsanlagen haben,
 2. über dem ersten Obergeschoss ausschließlich Nutzungseinheiten mit Büro- und Verwaltungsnutzungen sind,
 3. die Nutzungseinheiten untereinander, zu anders genutzten Räumen und zu notwendigen Fluren feuerhemmende Trennwände haben, die von Rohdecke zu Rohdecke gehen,
 4. die Nutzungseinheiten nicht mehr als 1 600 m² Brutto-Grundfläche haben oder bei mehr als 1 600 m² Brutto-Grundfläche durch raumabschließende feuerhemmende Wände, die von Rohdecke zu Rohdecke gehen, in Teile von nicht mehr als 1 600 m² Brutto-Grundfläche unterteilt sind und
 5. die automatische Auslösung der Druckbelüftungsanlagen, sofern vorhanden, und der Brandfallsteuerung der Aufzüge auf anderem Weg erreicht wird.
- 8.3 In Hochhäusern mit nicht mehr als 60 m Höhe dürfen vor notwendigen Treppenträumen und Feuerwehraufzugsschächten gemeinsame Vorräume angeordnet werden, wenn sie über eine Grundfläche von mindestens 6 m² verfügen (gemeinsamer Vorraum).
- 8.4 In Hochhäusern mit nicht mehr als 60 m Höhe und mit automatischen Feuerlöschanlagen sind abweichend von den Nummern 4.2.8, 4.3.1 und 6.1.3.2 Öffnungen in den Wänden von Vorräumen innenliegender Sicherheitstrepenträumen, von Vorräumen der Feuerwehraufzüge oder von gemeinsamen Vorräumen zu bis zu zwei Nutzungseinheiten zulässig. Die Abschlüsse der Öffnungen müssen feuerhemmend, rauchdicht und selbstschließend sein; der Abstand zu Fahrstachttüren von Feuerwehraufzügen beziehungsweise Türen zu Sicherheitstrepenträumen muss mindestens 3 m betragen.

9. Betriebsvorschriften

- 9.1 Freihaltung der Rettungswege und Flächen für die Feuerwehr
 - 9.1.1 Zufahrten und Bewegungsflächen sowie Eingänge für die Feuerwehr müssen ständig frei gehalten werden. Darauf ist dauerhaft und gut sichtbar hinzuweisen.
 - 9.1.2 Die Rettungswege müssen ständig frei gehalten werden.
 - 9.1.3 In Vorräumen und notwendigen Treppenträumen dürfen keine Gegenstände abgestellt werden.
- 9.2 Brandschutzordnung, Feuerwehrpläne, Flucht- und Rettungswegepläne
 - 9.2.1 Im Einvernehmen mit der Brandschutzdienststelle ist eine Brandschutzordnung aufzustellen und durch Aushang bekannt zu machen. In der Brandschutzordnung sind insbesondere festzulegen
 1. die Aufgaben des Brandschutzbeauftragten, sofern nach Nummer 9.3.2 erforderlich,
 2. die Maßnahmen im Fall eines Brandes,
 3. die Regelungen über das Verhalten bei einem Brand,
 4. die Maßnahmen, die zur Rettung von Menschen mit Behinderung erforderlich sind.
 - 9.2.2 Im Einvernehmen mit der Brandschutzdienststelle sind Feuerwehrpläne anzufertigen und der örtlichen Feuerwehr zur Verfügung zu stellen.
 - 9.2.3 In jedem Geschoss muss der Flucht- und Rettungswegeplan des jeweiligen Geschosses an allgemein zugänglicher Stelle gut sichtbar ausgehängt werden.
- 9.3 Verantwortliche Personen
 - 9.3.1 Der Eigentümer des Hochhauses ist für die Einhaltung der öffentlich-rechtlichen Vorschriften verantwortlich.
 - 9.3.2 Der Eigentümer hat einen geeigneten und mit dem Hochhaus und dessen technischen Einrichtungen vertrauten Brandschutzbeauftragten zu bestellen und der Brandschutzdienststelle zu benennen. Der Brandschutzbeauftragte hat die Aufgabe, die Einhaltung des genehmigten Brandschutzkonzeptes und der sich daraus ergebenden Anforderungen an den betrieblichen Brandschutz zu überwachen und dem Eigentümer festgestellte Mängel zu melden. Sätze 1 und 2 gelten nicht für Hochhäuser mit nicht mehr als

30 m Höhe und mit Nutzungseinheiten mit nicht mehr als 200 m² Brutto-Grundfläche über dem ersten Obergeschoss, sofern die Hochhäuser keine Druckbelüftungsanlagen haben.

9.3.3 Der Eigentümer kann die Verpflichtungen nach Nummer 9.3.1 und 9.3.2 durch schriftliche Vereinbarung auf einen Betreiber übertragen, wenn dieser oder dessen beauftragter Betriebsleiter mit dem Hochhaus und dessen Einrichtungen vertraut ist. Die Verantwortung des Eigentümers bleibt unberührt.

9.4 Wiederkehrende Prüfungen

Bei Hochhäusern sollen wiederkehrende Prüfungen durchgeführt werden.

10. Übergangsvorschrift

Die Nummern 1 bis 9.3.3 finden keine Anwendung, wenn vor Ablauf des 31. Mai 2019 bei der zuständigen Behörde ein vollständiger Bauantrag eingegangen ist.

-
- 1 mindestens einen Monat vor Beseitigung bei der Bauaufsichtsbehörde
 - 2 Wirkt sich die Beseitigung eines Gebäudes auf andere Weise auf die Standsicherheit anderer Gebäude aus, muss die Standsicherheit der anderen (auch nicht angebauten) Gebäude bauaufsichtlich geprüft sein.
 - 3 Die Verpflichtungen aus der Richtlinie 98/34/EG des Europäischen Parlaments und des Rates vom 22. Juni 1998 über ein Informationsverfahren auf dem Gebiet der Normen und technischen Vorschriften (ABl. L 204 vom 21.7.1998, S. 37), die zuletzt durch die Richtlinie Nr. 2006/96/EG (ABl. L 363 vom 20.12.2006, S. 81) geändert worden ist, sind beachtet worden.
 - 4 Die Verpflichtungen aus der Richtlinie 98/34/EG des Europäischen Parlaments und des Rates vom 22. Juni 1998 über ein Informationsverfahren auf dem Gebiet der Normen und technischen Vorschriften (ABl. L 204 vom 21.7.1998, S. 37), die zuletzt durch die Richtlinie Nr. 2006/96/EG (ABl. L 363 vom 20.12.2006, S. 81) geändert worden ist, sind beachtet worden.
 - 5 Die Verpflichtungen aus der Richtlinie 98/34/EG des Europäischen Parlaments und des Rates vom 22. Juni 1998 über ein Informationsverfahren auf dem Gebiet der Normen und technischen Vorschriften (ABl. L 204 vom 21.7.1998, S. 37), die zuletzt durch die Richtlinie Nr. 2006/96/EG (ABl. L 363 vom 20.12.2006, S. 81) geändert worden ist, sind beachtet worden.
 - 6 Soweit in dieser Richtlinie auf DIN-Normen Bezug genommen wird, sind diese im Beuth-Verlag GmbH, Burggrafenstraße 6, 10787 Berlin, VDE-Bestimmungen auch im VDE-Verlag, Bismarckstraße 33, 10625 Berlin, erschienen. Sie sind beim Deutschen Patentamt archivmäßig gesichert niedergelegt.

Änderungsvorschriften

Änderung der Verwaltungsvorschrift zur Sächsischen Bauordnung

Ziff. XXII der Verwaltungsvorschrift vom 1. März 2012 (SächsABl. S. 336, 353)

Verwaltungsvorschrift des Sächsischen Staatsministeriums des Innern zur Änderung der Verwaltungsvorschrift zur Sächsischen Bauordnung

vom 7. August 2012 (SächsABl. S. 1031)

Verwaltungsvorschrift des Sächsischen Staatsministeriums des Innern zur Änderung der Verwaltungsvorschrift zur Sächsischen Bauordnung

vom 20. April 2017 (SächsABl. S. 635)

Verwaltungsvorschrift des Sächsischen Staatsministeriums des Innern zur Änderung der Verwaltungsvorschrift zur Sächsischen Bauordnung

vom 9. Mai 2019 (SächsABl. S. 782)

Zuletzt enthalten in

Verwaltungsvorschrift des Sächsischen Staatsministeriums des Innern über die geltenden Verwaltungsvorschriften des Staatsministeriums des Innern

vom 27. November 2019 (SächsABl. SDr. S. S 339)